

# Richtbare elektrische infraroodstraler

## PR (3500 W)

Aanbevolen voor de verwarming van specifieke zones, waarin een bepaalde temperatuur vereist is zonder de rest van de ruimte te verwarmen.

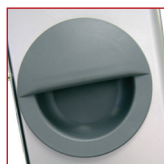
Drogen van verf, muren, auto's, enz. Voor gebruik in fabrieken, handelszaken, fokkerijen, werven of bij andere tijdelijke installaties.



PR		
CODE		34102
Vermogen	W	3500
Spanning	V/Ph/Hz	230/1/50
Afmetingen: L	mm	850
Straling	µm	1,5 - 7
Gewicht	kg	11
Beschermingsniveau		IP 33
Constructie		Klasse II



Knop voor het richten van de uitrusting

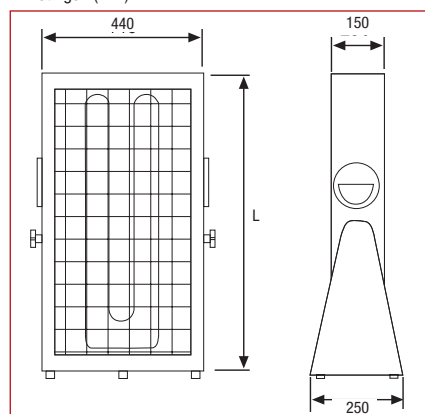


Ergonomisch handvat voor het vervoer

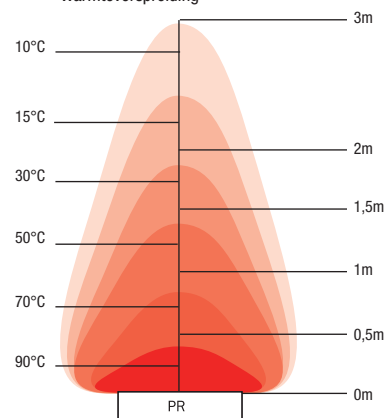


Beschermingsrooster

Afmetingen (mm)



Warmteverspreiding



Voorbeeld van installatie



- Buis AISI 321 Ø8 mm
- Stalen frame met verf RAL 9006
- Reflecterende elementen in roestvrij staal voor een goede verspreiding van de straling
- Beschermingsrooster
- Ergonomisch handvat voor een gemakkelijk vervoer
- Verbindingskabel 3 x 1,5 mm<sup>2</sup> en 1,5 m lang
- In verschillende standen richtbaar
- Veiligheidsvoorziening tegen omvallen