

Elektrische inbouwbare luchtgordijnen gemiddeld debiet
 met verwarming **LPSE-E - LPME-E - LPGE-E** (9000 - 32000 W, 1300 - 6574 m³/h)
 zonder verwarming **LPSE-A - LPME-A - LPGE-A** (1300 - 6574 m³/h)

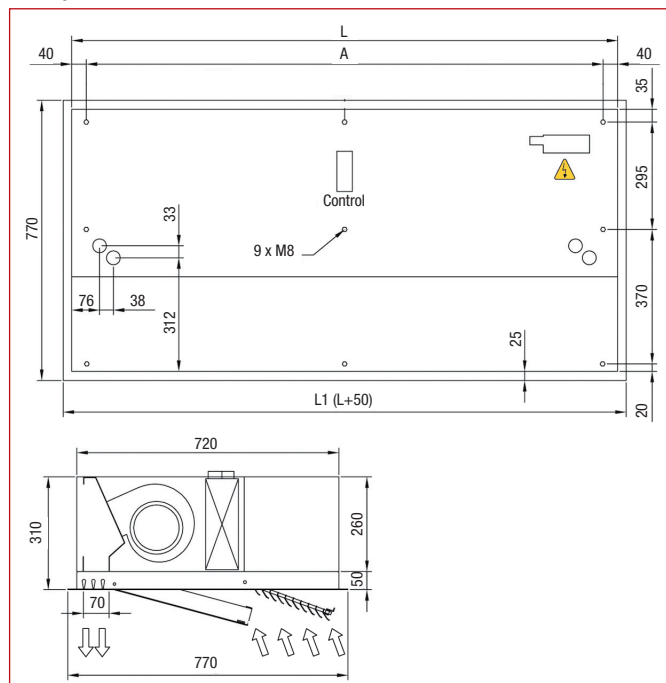
Maximale installatiehoogte: 3,2 meter



LPSE - LPME - LPGE		1000	1500	2000	2500
Afmetingen:	Lengte	mm 1000	1500	2000	2500
	Hoogte	mm 310	310	310	310
	Diepte	mm 770	770	770	770
Spanning	V/Ph/Hz	400/3/50+N ₁	400/3/50+N ₁	400/3/50+N ₁	400/3/50+N ₁
Beschermingsniveau		IP 31	IP 31	IP 31	IP 31
LPSE					
CODE E/A		68504 / 68516	68505 / 68517	68506 / 68518	68507 / 68519
Installatiehoogte		tot 2,5 meter			
Verwarmingsvermogen	kW	3/6/9 ₂	4/8/12 ₂	6/12/18 ₂	6/12/18 ₂
Debiet	m ³ /h	1300	1950	2600	3250
Geluidsniveau	dB(A)	53	54	55	56
Gewicht E/A	kg	58/51	87/75	114/96	128/108
LPME					
CODE E/A		68508 / 68520	68509 / 68521	68510 / 68522	68511 / 68523
Installatiehoogte		tot 2,8 meter			
Verwarmingsvermogen	kW	3/6/9 ₂	4/8/12 ₂	6/12/18 ₂	6/12/18 ₂
Debiet	m ³ /h	1850	2775	3700	4625
Geluidsniveau	dB(A)	54	55	56	57
Gewicht E/A	kg	58/51	87/75	114/96	128/108
LPGE					
CODE E/A		68512 / 68524	68513 / 68525	68514 / 68526	68515 / 68527
Installatiehoogte		tot 3,2 meter			
Verwarmingsvermogen	kW	5/10/15 ₂	7,5/15/22,5 ₂	10/20/30 ₂	10,7/21,3/32 ₂
Debiet	m ³ /h	2775	3700	5550	6574
Geluidsniveau	dB(A)	55	56	57	58
Gewicht E/A	kg	63/55	93/80	124/106	138/118

1 Elektrische voeding in 230/1/50 voor de modellen zonder verwarming LPSE-A, LPME-A, LPGE-A
 2 Alleen voor de modellen met verwarming LPSE-E, LPME-E, LPGE-E

Afmetingen in mm



LPSE-E, LPME-E, LPGE-E: met verwarming
 LPSE-A, LPME-A, LPGE-A: zonder verwarming, enkel ventilatie

- Zelfdragende verzinkte omkasting voor installatie in vals plafond
- Absorbtirooster (aluminium afwerking) met ingebouwde ontlading in wit kader RAL 9016
- Inbegrepen afstandsbediening (3 vermogens + 3 snelheden)

Leveringstermijn: ongeveer 3 weken

Modellen met hoog debiet en hoog vermogen beschikbaar. Raadpleeg ons!