

Elektrische explosievrije warmeluchtblazer **AER-EX'd ATEX** (3000 - 18000 W)

Voor gebruik in lokalen waar ontplofbare gassen kunnen voorkomen.
De nieuwe standaard normen voor ontplofbare milieus zijn de ATEX-normen.
Deze normen moeten geerbiedigd worden in geval van gebruik van toestellen in ontplofbare milieus of in geval van gebruik in fabrieken waar deze normen in het lastenboek beschreven zijn.



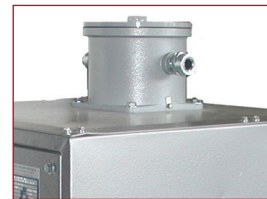
AER-EXD		3	6	9	12	15	18
CODE		65275	65276	65277	64391	65278	64576
Vermogen	kW	3	6	9	12	15	18
Motorvermogen	kW	0,12	0,12	0,12	0,12	0,12	0,12
Spanning	V/Ph/Hz	400/3/50+N	400/3/50+N	400/3/50+N	400/3/50+N	400/3/50+N	400/3/50+N
Rotatiesnelheid	tr./min	1000	1000	1000	1000	1000	1000
Debiet	m³/h	600	1200	1800	2400	3000	3600
Afmetingen: Lengte	mm	650	650	650	650	650	650
Hoogte	mm	625	625	625	625	625	625
Diepte	mm	650	650	650	650	650	650
Ventilator diameter	mm	315	400	450	450	450	450
Gewicht	kg	62	62	62	64	74	74



Ventilatorrooster

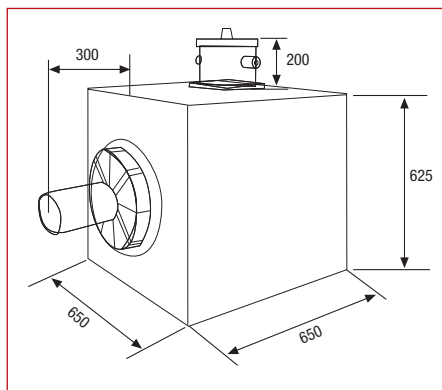


Motor met bescherming



Aansluitingskast

Afmetingen in mm



- Geschilderd plaatstaal
- Gegalvaniseerd schroefwerk
- Elektrische batterij gecertificeerd door de officiële instantie ATEX (LCIE)
- Categorie ATEX II 2G IIB T3
- Veiligheidsthermostaat met manuele reset

De installatie van deze luchtverhitters dient met de nodige zorg te gebeuren, ze dienen op een sterk draagvlak, aan de hand van een voordien berekende steun gemonteerd te worden, die het gewicht ervan kan dragen, en dienen op ca. 50 mm van de scheidingswand gemonteerd te worden, opdat de motor correct zou kunnen werken.

Leveringstermijn: op aanvraag