

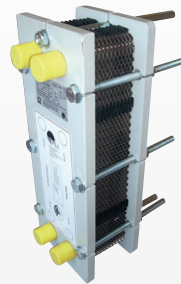


Uranus Nu et Plus

Heating > Échangeur de chaleur à plaques > Nu et Plus

2 ANS
GARANTIE

- + Compatible avec tous types de chauffage domestique, même basse température
- + Echangeur thermique maximum
- + Régulation digitale



URANUS à plaques nu titane



URANUS à plaques prémonté titane



URANUS 35

URANUS 70

URANUS 120

URANUS 240

	URANUS 35	URANUS 70	URANUS 120	URANUS 240
Modèle Nu	WJ000001	WJ000003	WJ000005	WJ000007
Modèle Plus	WJ000002	WJ000004	WJ000006	WJ000008
Eco-participation	0,41 € HT			

ÉQUIPEMENTS

- Echangeur à plaques à hautes performances en TITANE
- PRIMAIRE avec accélérateur, réglage 2 vannes 1/4 tour - 1 clapet
- en attente filetage mâle D26/34 avec douilles à souder D20/22
- SECONDAIRE - PVC D50
- Circulateur basse consommation Classe A
- Thermostat à affichage digital
- Interrupteur de débit
- Câblage mono 230V par prise de courant
- Bouchon de purge ou de vidange

CARACTÉRISTIQUES TECHNIQUES

Puissance avec primaire à 90 °C (kW)	55	80	120	240
Puissance avec primaire à 60 °C (kW)	27	38	63	123
Puissance avec primaire à 45 °C (kW)	15	21	34	68
Pression maxi (circuit piscine)	3 bar / 2 bar			
Température maxi admissible	90 °C / 40°C			
Alimentation électrique	230 V / 1 / 50 Hz			

RACCORDEMENTS

PRIMAIRE chauffage (modèle nu)	Ø20/22	Ø20/22	Ø20/22	Ø26/28
SECONDAIRE piscine	PVC Ø50	PVC Ø50	PVC Ø50	PVC Ø50

DÉBITS (m³/h)

PRIMAIRE chauffage	1,6	2,1	2,8	6,3
SECONDAIRE piscine	2	2,9	4,3	8,7

PERTES DE CHARGE (mCE)

PRIMAIRE chauffage	1500	1200	1000	2000
SECONDAIRE piscine	2400	2300	2500	3800



Uranus Nu et Plus

Heating > Échangeur de chaleur à plaques > Nu et Plus

POIDS

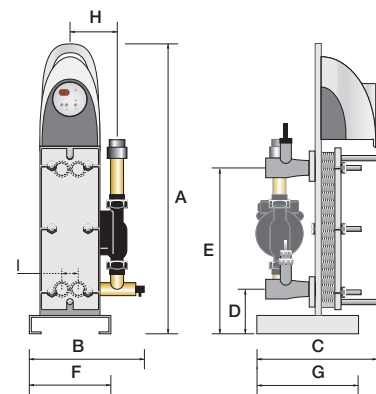
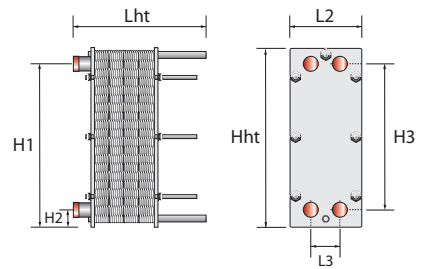
	UAN/UAP 35	UAN/UAP 70	UAN/UAP 120	UAN/UAP 240
Modèle Nu	14 kg	15 kg	17 kg	31 kg
Modèle Plus	29 kg	30 kg	31 kg	50 kg

DIMENSION (MM) MODELE NU (UAN)

	UAN 35-70-120	UAN 240
Lht	255	407
L2	140	200
L3	50	60
Hht	380	500
H1	339	429
H2	41	75
H3	298	357

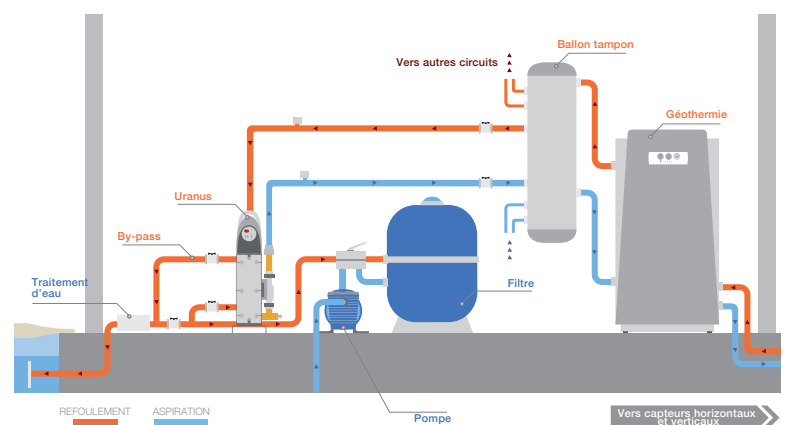
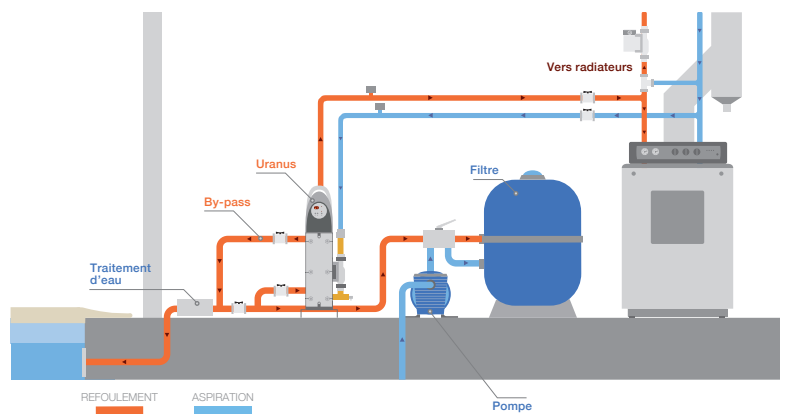
DIMENSION (MM) MODELE PREMONTE (UAP)

	UAP 35-70-120	UAP 240
A	758	840
B	334	347
C	415	480
D	116	137
E	414	494
F	250	250
G	200	450
H	127	148
I	50	60



INSTALLATION

- Dans le local technique à proximité de la chaudière, à la sortie de la filtration (prévoir un by-pass).
- Alimentation électrique en mono 230 V
- Cas particuliers : échangeur alimenté depuis une géothermie ou une pompe à chaleur. Il faut dimensionner l'échangeur en fonction des besoins en chauffage de la piscine, des caractéristiques des échangeurs avec primaire à 45 °C ou 60 °C (voir tableau caractéristiques) et de la puissance de la géothermie.
- Pour un bon fonctionnement de la géothermie, nous conseillons la mise en place d'un ballon tampon suivant le schéma ci-contre.



ACCUBEL
HVAC SOLUTIONS | RENEWABLE ENERGY

Industriestrasse 28 | B-4700 EUPEN

T +32 (0)87 59 16 50 | F +32 (0)87 59 16 55

E-mail: info@accubel.be | Internet: www.accubel.be