

## TYPE U1 CASSETTE 4 VOIES 90x90

**360°  
air flow**



La gamme de cassettes U1 est une technologie primée qui propose des unités plus compactes, plus minces et plus légères que les modèles précédents qui intègrent un panneau de 950 x 950 mm. Le moteur de ventilateur CC et la grille d'évacuation de l'air garantissent une distribution silencieuse et optimale de l'air.

### Focus technique

- Design compact
- Niveaux de bruit réduits (par rapport aux modèles précédents)
- Moteur de ventilateur CC pour une plus grande efficacité
- Puissante pompe de vidange offrant 850 mm d'élévation
- Conception légère
- Entrée d'air frais
- Connexion de tube de ramification
- Plenum d'admission d'air en option CZ-FDU2



### Chambre d'admission d'air

1. Caisson d'aspiration d'air CZ-BCU2 pour l'unité principale.
2. Caisson d'aspiration d'air CZ-ATU2\* pour plénum d'admission d'air. Pièce CZ-CFU2 pour fermer le flux d'air sur les cassettes 90x90 de série U1.

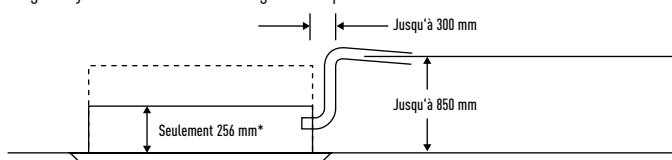
\* Lorsque vous utilisez le caisson d'aspiration d'air (CZ-ATU2), un plénum d'admission d'air (CZ-FDU2) est nécessaire.

### Plus légère et plus mince, plus facile d'installation

D'un poids de 24 kg, l'unité est également très mince avec une hauteur de seulement 256 mm, rendant l'installation possible même dans les faux plafonds étroits.

### Une hauteur de vidange à env. 850 mm de la surface du plafond

La hauteur de vidange peut être augmentée d'environ 350 mm au-dessus de la valeur conventionnelle en utilisant une pompe de vidange à grande levée, et l'installation d'une longue tuyauterie horizontale est également possible.



Pompe de vidange à environ 850 mm de la surface du plafond  
\* pour les modèles 6,0 kW / 7,1 kW



Contrôleur en option  
Commande pour les hôtels  
PAW-RE2C3

Contrôleur en option  
Télécommande filaire  
CZ-RTC5  
Compatible avec Econavi

Contrôleur en option  
Télécommande filaire  
CZ-RTC4  
Compatible avec Econavi

Capteur Econavi en option  
CZ-CENS1

Contrôleur en option  
Télécommande sans fil  
CZ-RWSU2N

Contrôleur en option  
Télécommande simplifiée  
CZ-RE2C2

Panneau  
CZ-KPU21

Modèle		S-22MU1E5A	S-28MU1E5A	S-36MU1E5A	S-45MU1E5A	S-56MU1E5A	S-60MU1E5A	S-73MU1E5A	S-90MU1E5A	S-106MU1E5A	S-140MU1E5A	S-160MU1E5A	
Alimentation		230 V / Monophasé / 50 Hz											
Capacité de rafraîchissement	kW	2,2	2,8	3,6	4,5	5,6	6,0	7,3	9,0	10,6	14,0	16,0	
Puissance absorbée rafraîchissement	W	20	20	20	20	25	35	40	40	95	100	115	
Intensité de fonctionnement en mode rafraîchissement	A	0,19	0,19	0,19	0,19	0,22	0,31	0,33	0,36	0,71	0,76	0,89	
Capacité de chauffage	kW	2,5	3,2	4,2	5,0	6,3	7,1	8,0	10,0	11,4	16,0	18,0	
Puissance absorbée chauffage	W	20	20	20	20	25	35	40	40	85	100	105	
Intensité de fonctionnement en mode chauffage	A	0,17	0,17	0,17	0,17	0,20	0,30	0,32	0,34	0,65	0,73	0,80	
Type de ventilateur		Ventilateur turbo											
Volume d'air	Fort / Moyen / Faible	m³/h	840/720/660	840/720/660	840/720/660	900/780/720	960/810/720	1,260/1,020/840	1,320/1,020/840	1,380/1,140/900	1,980/1,620/1,260	2,100/1,680/1,320	2,160/1,740/1,380
Niveau de pression sonore	Fort / Moyen / Faible	dB(A)	30 / 29 / 28	30 / 29 / 28	30 / 29 / 28	31 / 29 / 28	33 / 30 / 28	36 / 32 / 29	37 / 32 / 29	38 / 35 / 32	44 / 38 / 34	45 / 39 / 35	46 / 40 / 38
Dimensions		H x L x P										mm	
												256 (+33,5) x 840 (950) x 840 (950)	
Poids net		kg	23	23	23	23	23	24	24	24	27	27	
Connexions des tubes		Liquide	pouces (mm)										
			1/4 (6,35)										
		Gaz	pouces (mm)										
			1/2 (12,70)										
		Tube de drainage	VP-25										

Conditions nominales : rafraîchissement intérieur 27°C TS / 19°C TH. Rafraîchissement extérieur 35°C TS / 24°C TH. Chauffage intérieur 20°C TS. Rafraîchissement extérieur 7°C TS / 6°C TH  
TS : température sèche ; TH : température humide



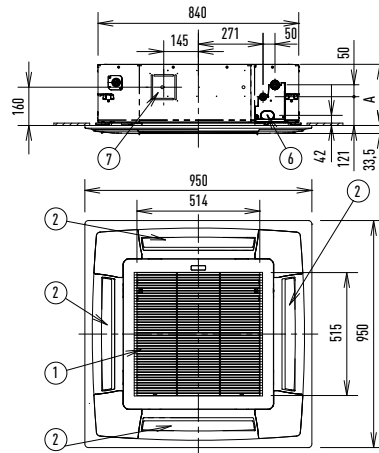
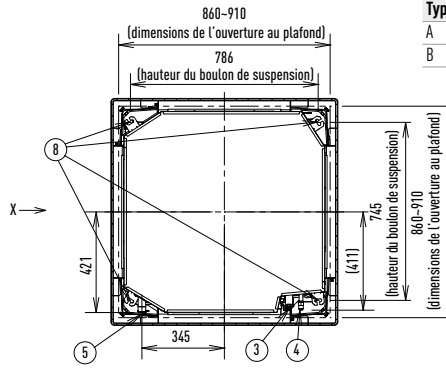
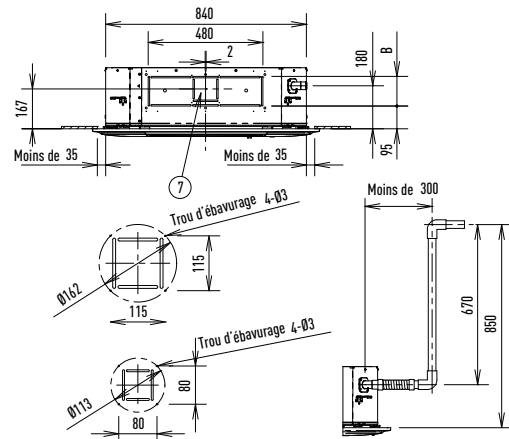
ECONAVI et CONTRÔLE INTERNET : en option.

## Dimensions des unités intérieures ECOi et ECO G

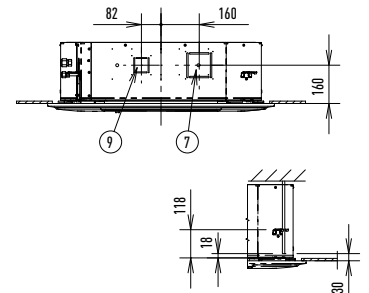
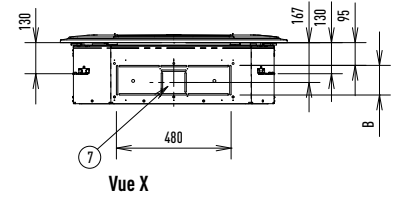
### Type U1 // Casette 4 voies 90x90

Type	22-56	60-160
1	Grille d'admission d'air	
2	Sortie de refoulement d'air	
3	Tuyauterie de réfrigérant (tubes de liquide)	Ø 6,35 (évasé) / Ø 9,52 (évasé)
4	Tuyauterie de réfrigérant (tubes de gaz)	Ø 12,7 (évasé) / Ø 15,88 (évasé)
5	Sortie de vidange VP50	Ø externe 32 mm
6	Prise de courant	
7	Conduit d'évacuation	Ø 150
8	Orifice du boulon de suspension	fente 4-12x30
9	Orifice de raccordement du conduit d'admission d'air neuf	Ø 100 <sup>1</sup>

<sup>1</sup> kit d'admission d'air est nécessaire.  
Taille du filtre : 520 x 520 x 16



Type	22-90	106-160
A	256	319
B	124	187



Ajustez la longueur du boulon de suspension de telle sorte que l'écart entre la surface inférieure et le plafond soit de 30mm ou plus (18mm ou plus à partir de la surface inférieure du corps), comme illustré sur le schéma. Lorsque le boulon de suspension est trop long, il butte contre le panneau de plafond et l'installation n'est pas possible.

Dimensions : mm