

# CHILLED WATER Air Conditioning

## Luchtgekoelde vloeistofkoeler en warmtepomp lucht-water EXCEL PROZONE ZP (40 - 88 kW)

R410a

SCROLL



- ▶ Hermetische Scroll- of rotatiecompressoren
- ▶ Schroefventilatoren
- ▶ Warmtewisselaar aan waterzijde met waterdrukregelaar en vorstbescherming door elektrische weerstand
- ▶ Warmtewisselaar aan luchtzijde met koperen buizen en aluminium vinnen
- ▶ Condensatiedrukregeling via ventilatortoerental voor buitentemperatuur tot -10°C
- ▶ Chassis en panelen in gelakt gealvaniseerd staal



Microprocessor  
MicroChiller2

EXCEL		240Z	250Z	260Z	275Z	285Z	2100Z
<b>KENMERKEN</b>							
TOTAAL KOELVERMOGEN <sup>1</sup>	kW	40,3	45,2	52,8	65,7	77,4	88
OPGENOMEN VERMOGEN COMPRESSOR	kW	12,5	14,5	17,6	22	26,2	28,4
EER		3,25	3,12	3,07	3,04	3,02	3,10
ENERGIELABEL		B					
VERWARMINGVERMOGEN	kW	43,9	49,4	57,5	70	85,9	95,1
ENERGIELABEL		A					
MAX. GELUIDSDRUKNIVEAU OP 5 M. <sup>2</sup>	dB(A)	45		46	47	48	49
AFMETINGEN	Lengte	1750		2175		3420	
	Breedte	1100		1150		1400	
	Hoogte	1250		1340		1350	
GEWICHT CP	kg	627	647	826	864	1090	1358
GEWICHT HP	kg	647	667	856	890	1116	1398
EXTRA GEWICHT C	kg	494	505	684	721	948	1234
EXTRA GEWICHT H	kg	509	524	716	748	974	1271
EXTRA GEWICHT C SE	kg	652	672	851	889	1115	1383
EXTRA GEWICHT H SE	kg	672	692	881	915	1141	1423

<sup>1</sup> KOELVERMOGEN GEBASEERD OP : BUITENTEMPERAATUUR + 35°C - TEMPERAATUUR KOUDE WATER 12/7°C  
<sup>2</sup> VERWARMINGSVERMOGEN GEBASEERD OP : BUITENTEMPERAATUUR 7°C 90 RV - TEMPERAATUUR WARMWATER : 45°C  
<sup>2</sup> GELUIDSDRUKNIVEAU GEMETEN OP EEN AFSTAND VAN 5 METER VAN DE UNIT CONFORM ISO 3744

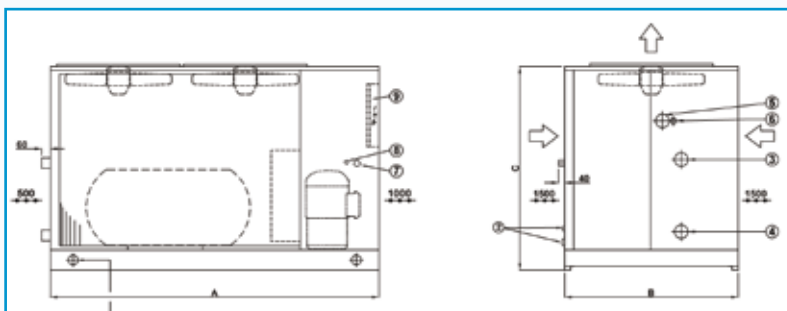
**i** ZP: enkel koelen  
ZH: warmtepomp

ZCP: enkel koelen met waterpomp  
ZHP: warmtepomp met waterpomp

ZCSE: Chillers with pumping unit and tank  
ZHSE: Heat pumps with pumping unit and tank

Andere beschikbare versies:

- ▶ SE: Versie met geïntegreerde hydraulische set bestaande uit een waterpompreservoir en expansievat
- ▶ ZCM: Versie met condensing unit enkel koelen
- ▶ ZHM: Versie met condensing unit warmtepomp



### GEMONTEERDE TOEBEHOREN:

- ▶ Voeding 415V 3+N 50
- ▶ Voeding 230V 3 50 <sup>2</sup>
- ▶ Voeding 60 Hz <sup>2</sup>
- ▶ Hulpcircuit 110V
- ▶ Condensorbatterij met epoxy bescherming
- ▶ Condensorbatterij koper-koper
- ▶ Mantel voor geluidsdrukvermindering
- ▶ Dubbel drempelwaarde
- ▶ Beschermingsgrill van de condensorbatterij
- ▶ Manometers HD-LD
- ▶ Sequentie fasecontroller
- ▶ Vloeistoffles voor de condensatie-unit ZPCM
- ▶ Verbindingsventiel voor versies ZPCM en ZPHM

### LOS MEEGELEVERDE TOEBEHOREN:

- ▶ Rubberen anti trillingsdempers
- ▶ Mechanische waterfilter in inox
- ▶ Debietcontroller (flow switch)
- ▶ Verbindingskit voor de condensatie unit ZPCM
- ▶ Verbindingskit voor de condensatie unit ZPHM
- ▶ Set watermanometers
- ▶ Gedepoteerde afbeelding van de regeling
- ▶ Automatisch vulventiel water

