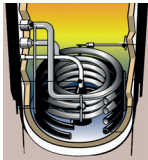


Préparateur d'eau chaude sanitaire à échangeur serpentin optimisé (100 - 200 litres)

Le complément idéal pour la chaudière



Échangeur serpentin

- Gain de temps grâce au double entraxe (500/800 et 700/800 mm) pour le remplacement d'un chauffe-eau en évitant de refaire les trous
- Une large gamme pour répondre à toutes les configurations (100 à 300 litres)
- Échangeur serpentin double spire optimisé pour une quantité d'eau chaude maximale
- Compatible avec tous types de chaudières
- Possibilité d'ajouter une résistance électrique (150 à 300 litres)
- Le brise-jet empêche le mélange eau chaude / eau froide pour une stratification optimale

Vertical mural BRD (100 - 200 litres)

		D		
		100 BRD	150 BRD	200 BRD
CODE		864407	874410	884409
Capacité	l	100	150	200
Puissance échangeur chaudière ^{1/2}	kW	19,3/14,4	25,6/16,8	25,6/16,8
Alimentation électrique	V/Ph/Hz	230/1/50 + T	230/1/50 + T	230/1/50 + T
Temps de chauffe chaudière 15 à 65°C ^{1/2}	min.	26/36	29/46	38/61
Débit max. 1 heure ^{1/2}	l	476/355	631/414	631/414
	10 min. ^{1/2 3}	l	162/156	243/205
Perte de charge ^{1/2}	mbar	135/25	150/30	150/30
Consommation d'entretien	kW/24h - 65°C	1,28	1,68	2,06
Dimensions: Ø	mm	505	505	513
	A	mm	910	1240
Double entraxe	B ₁	mm	-	800
	B ₂	mm	-	500
	C ₁	mm	700	1050
	C ₂	mm	515	750
	D ₁	mm	115	145
	D ₂	mm	300	445
Poids à vide	kg	41	55	63
Niveau de protection		IP 25	IP 25	IP 25

ACCESSOIRE OBLIGATOIRE

Groupe de sécurité 3/4"	CODE	GS3/4	GS3/4	GS3/4

ACCESSOIRES OPTIONNELS

Kit électrique stéatite 2400W tri	CODE	-	900276	900548
Quadripode universel	CODE	900353	900353	900353
Console d'accroche au plafond ⁴	CODE	900348	900348	900348
Patte de transfert ⁵	CODE	900190	900190	900190

1 Température primaire à 90°C, débit 2 m³/h, eau chaude à 45°C, stockage à 60°C

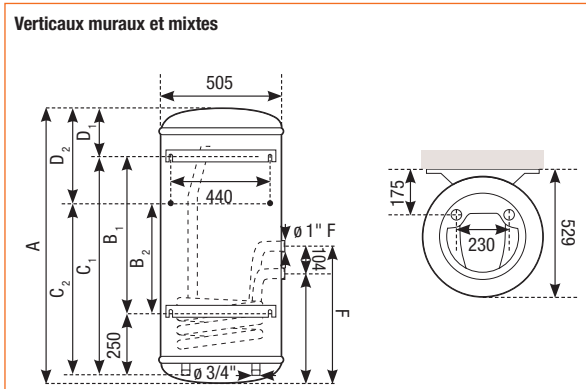
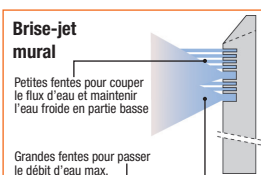
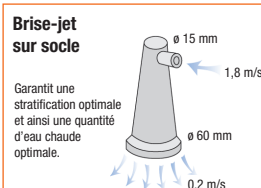
2 Température primaire à 80°C, débit 1 m³/h, eau chaude à 45°C, stockage à 60°C

3 Essais selon EN 625

4 Lorsque la cloison ne peut pas supporter le poids de l'appareil. Libération de l'espace sous le chauffe-eau.

5 Idéal pour pose sur ancien scellement sans refaire de percement. Rapidité et propreté d'installation.

D DÉLAI DE LIVRAISON +/- 10 jours



Stable BRDST (200 - 300 litres)



		200 BRDST	300 BRDST	
CODE		886405	896405	
Capacité	l	200	300	
Puissance échangeur chaudière 1/2	kW	43,2/ 24,1	49,9/26	
Alimentation électrique	V/Ph/Hz	230/1/50 + T	230/1/50 + T	
Temps de chauffe chaudière 15 à 65°C 1/2	min.	23/36	30/50	
Débit max. 1 heure 1/2	l	1064/698	1230/756	
	10 min. 1/2 3	l	326/312	489/370
Perte de charge	mbar	165/35	180/55	
Consommation d'entretien	kW/24h - 65°C	2,32	2,77	
Dimensions: Ø	mm	577	577	
	A	mm	1270	1787
	B	mm	533	1006
	C	mm	543	587
	D	mm	465	489
E	mm	446	490	
Poids à vide	kg	76	94	
Niveau de protection		IP 24	IP 24	

ACCESSOIRE OBLIGATOIRE

Groupe de sécurité 3/4"	CODE	GS3/4	GS3/4
-------------------------	------	-------	-------

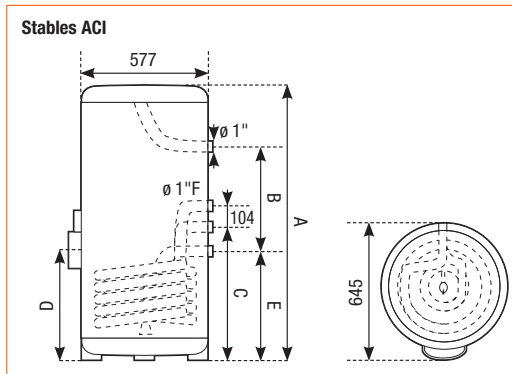
ACCESSOIRE OPTIONNEL (pour mixte)

Kit électrique stéatite 2400W TRI	CODE	900549	-
Kit électrique stéatite 3000W TRI		-	900550
Kit pieds stabilisateurs	CODE	900357	900357

1 Température circuit primaire à 90°C, débit 2 m³/h, eau chaude à 45°C, stockage à 60°C

2 Température circuit primaire à 80°C, débit 1 m³/h, eau chaude à 45°C, stockage à 60°C

3 Essais selon EN 625



- **Échangeur optimisé** en partie basse évite la surchauffe, assure l'anti-légionellose et diminue l'entartrage. Le volume total du ballon est ainsi entièrement réchauffé
- **Meilleur contrôle de la température:** une sonde, en partie basse, juste au-dessus de l'échangeur, améliore la capacité de stockage et empêche les surchauffes et donc les brûlures
- **Température constante:** un brise-jet évite le mélange eau chaude / eau froide
- **Aquastat inverseur** avec priorité eau chaude (électrique et chaudière)
- **Cuve en acier**, protégée par émailage à haute teneur en quartz
- **Isolation** en mousse polyuréthane 0% CFC
- Protection de la cuve grâce au **système ACI (Anti-Corrosion Intégrale)**

INSTALLATION

- **Facile à poser:** repères de perçage sur l'emballage
- **Version mixte:** changement de la résistance stéatite sans vidange

Également disponible:

PECS muraux multi-position à échangeur annulaire (100-200 litres)

GARANTIE:

Cuve: 5 ans

Couverte par la garantie ACI: 100 € pour les interventions

Pièces amovibles et pièces électriques: 2 ans

Couverte par la garantie ACI: 50 € pour les interventions