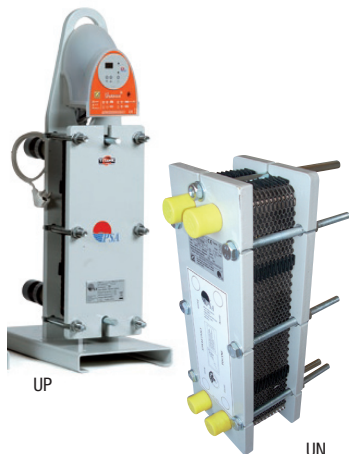


Échangeur de chaleur à plaques **Uranus+** (35 - 240 kW)

UP - prémonté en titane

UN - nu en titane

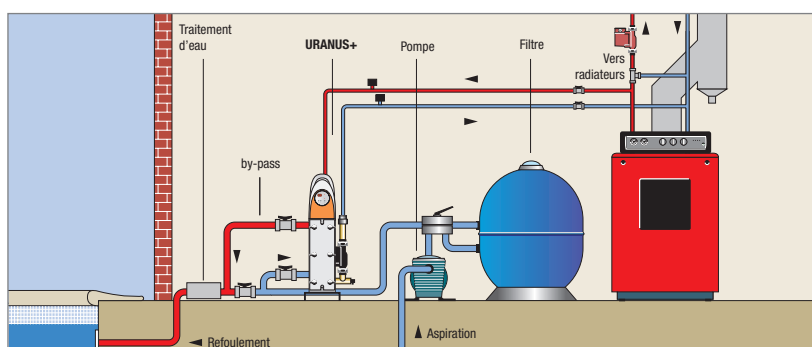
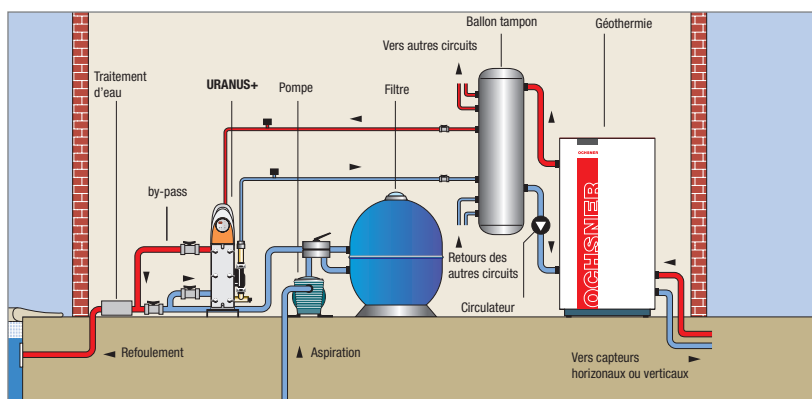
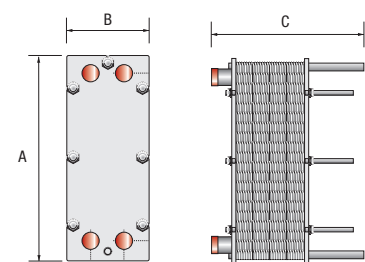
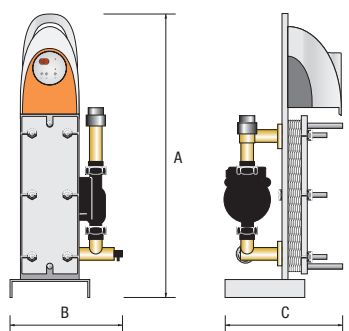
- Échangeur de chaleur destiné au chauffage des piscines en plein air ou intérieures
- Compatible avec tout type de chauffage domestique (PAC, chaudière, géothermie, solaire)
- Robustesse maximale (plaques titane, enveloppe Noryl-Polyamide)



UP

UN

URANUS +		35 TI	70 TI	120 TI	240 TI
Modèle prémonté UP	CODE	W49UP35TI	W49UP70TI	W49UP120TI	W49UP240TI
Modèle nu UN	CODE	W49UN35TI	W49UN70TI	W49UN120TI	W49UN240TI
Puissance avec circuit primaire à 90°C	KW	35	70	120	240
Puissance avec circuit primaire à 60°C	KW	20	40	65	130
Puissance avec circuit primaire à 45°C	KW	13	25	31	57
Pression max.	bar	2	2	2	2
Température max. admissible	°C	90	90	90	90
Débit primaire	m³/h	1,5	1,5	3,53	7,06
Perte de charge circuit primaire	mCE	1,2	0,4	2,1	2,5
Raccordement circuit primaire	Ø	26/34	26/34	32/42	32/42
Débit secondaire	m³/h	1,5	3	4,16	8,32
Perte de charge circuit secondaire	mCE	1,4	1,7	3,1	3,8
Raccordement circuit secondaire	Ø	PVC 50	PVC 50	PVC 50	PVC 50
Alimentation électrique	V/Ph/Hz	230/1/50	230/1/50	230/1/50	230/1/50
Poids	kg	37	38	65	70
Dimensions UP / UN	A	mm	760 / 380	760 / 380	830 / 500
	B	mm	285 / 140	285 / 140	342 / 200
	C	mm	365 / 200	365 / 200	450 / 257



Installation

- Dans le local technique à proximité de la chaudière, à la sortie de la filtration (prévoir un by-pass)
- Alimentation électrique en mono 230 V avec protection par un disjoncteur différentiel 30 mA en tête de ligne (non fourni)

Cas particulier: échangeur alimenté depuis une géothermie ou une pompe à chaleur

Il faut dimensionner l'échangeur en fonction des besoins en chauffage de la piscine, des caractéristiques des échangeurs avec primaire à 45°C ou 60°C (voir tableau) et de la puissance de la géothermie. Pour un bon fonctionnement de la géothermie, nous conseillons la mise en place d'un ballon tampon suivant le schéma ci-dessus.

G GARANTIE:

2 ans: tous les appareils installés et mis en service par un installateur professionnel

3 ans: pour les appareils faisant l'objet d'une mise en service et d'un contrat d'entretien par une station service agréée (Accubel)

Garantie à vie contre la corrosion: tous les éléments en titane en contact avec l'eau de la piscine sont garantis à vie contre la corrosion.