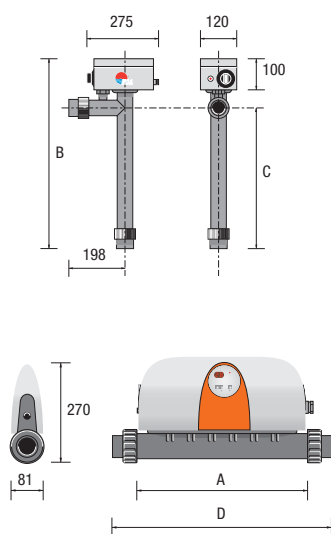


Réchauffeur électrique en L équipé **RE/L** (3 - 12 kW) Réchauffeur électrique droit **Red Line** (3 - 12 kW)

- Réchauffeurs électriques destinés au chauffage des piscines en plein air ou intérieures de 20 à 80 m³
- Le RE/L équipé est particulièrement adapté pour le chauffage des piscines hors-sol



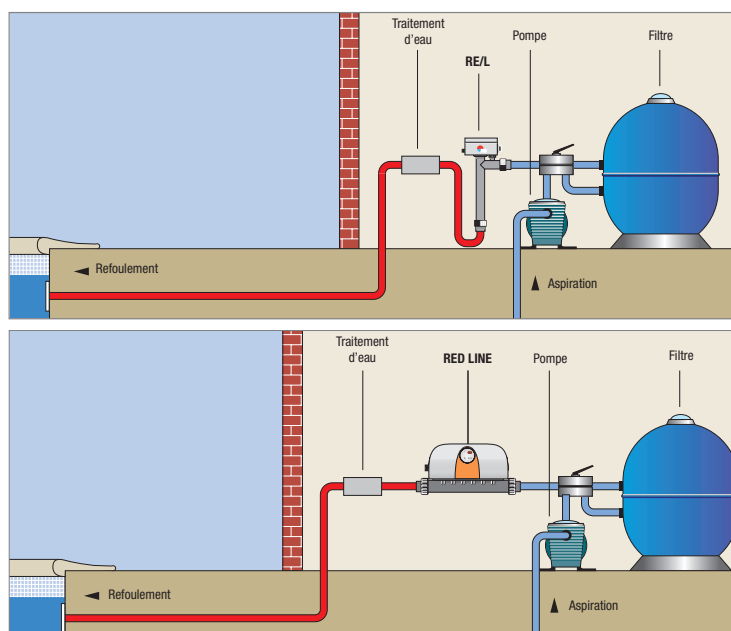
		3kW	6kW	9kW	12kW
RED LINE droit	CODE	W40RDE3	W40RDE6	W40RDE9	W40RDE12
RE/L en L	CODE	W40LE03	W40LE06	W40LE09	W40LE12
Volume max. piscine ¹	m ³	20	40	60	80
Puissance thermoplongeur ²	kW	3	6	9	12
Intensité absorbée tri 400 V ³	A	5	9	13	18
Intensité absorbée mono 230 V ³	A	14	27	40	-
Section câble d'alimentation tri 400 V ⁴	mm ²	5x2,5	5x2,5	5x4	5x4
Section câble d'alimentation mono 230 V ⁴	mm ²	3x4	3x6	3x10	-
Thermostat		mécanique 16-40°C (RE/L)		digital de précision ±0,5°C (Red Line)	
Débit min.	m ³ /h	5	5	5	5
Débit max.	m ³ /h	30 (Red Line) - 22 (RE/L équipé)			
Raccordement hydraulique (Red Line)	Ø	1/2 unions PVC Ø 63 + réduction Ø 50			
Raccordement hydraulique (RE/L équipé)	Ø	PVC Ø 50 ou Ø 63			
Poids (Red Line)	kg	4	4	4	4
Poids (RE/L équipé)	kg	4	4	5	5
Dimensions A	mm	452	452	552	552
B	mm	550	550	730	730
C	mm	395	395	575	575
D	mm	538	538	638	638

¹ Piscine privée avec couverture isotherme, du 15 mai au 15 septembre. Air à 15°C.

² Tolérance fabrication +/- 5%

³ Tolérance tension efficace +6 / -10%

⁴ Pour une longueur maximale de 20 mètres



Équipement

- Équipé en titane avec thermostat
- Contrôleur de débit
- Étanchéité des épingles par bride EPDM
- Raccordements électriques surmoulés HYPALON
- Limiteur haute température à sécurité positive
- Contacteur de puissance

Installation

- Raccordement en ligne par deux unions PVC Ø 63 + réductions Ø 63-50
- Sens de circulation indifférent: il suffit de tourner le corps dans le sens de la circulation d'eau
- Couplage mono 230 V / tri 400 V simplifié (tri 230 V sur demande)
- RE/L: livré avec support de montage mural
- RED LINE 12 kW: toujours triphasé 400 V
- Alimentation électrique avec protection par un disjoncteur différentiel 30 mA en tête de ligne (non fourni)

G GARANTIE:

2 ans: tous les appareils installés et mis en service par un installateur professionnel

3 ans: pour les appareils faisant l'objet d'une mise en service et d'un contrat d'entretien par une station service agréée (Accubel)

Garantie à vie contre la corrosion: tous les éléments en titane en contact avec l'eau de la piscine sont garantis à vie contre la corrosion.