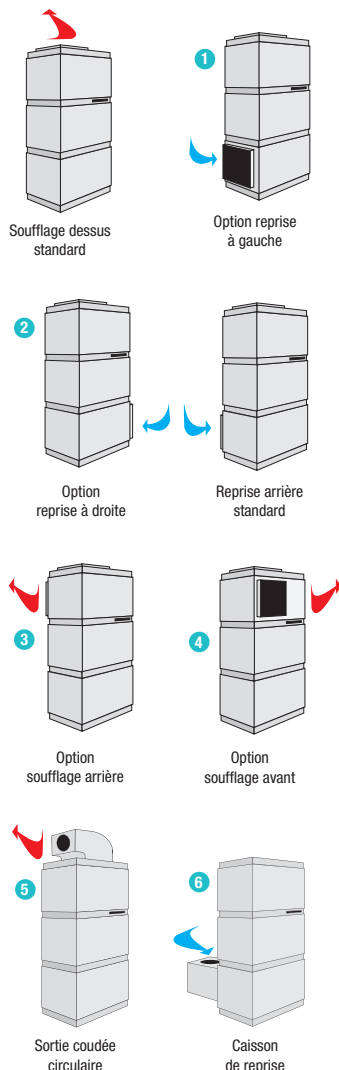


Centrale verticale monobloc de déshumidification pour piscine CAE (8 - 13,5 l/h)



Hygro Control

CAE installations possibles



- Contrôle de l'humidité pour les bassins intérieurs, familiaux ou professionnels, par déshumidification en circuit fermé. Dans un local piscine, un déshumidificateur maintient l'air sec et l'ambiance confortable. Il limite la condensation et permet d'éviter les dégâts causés par une humidité excessive.

Avantage de cette solution: le soufflage de l'air chaud et sec sur les parois vitrées permet d'éliminer totalement toute trace de condensation.

- Installation dans le local technique
- Option «chauffage de l'air» (appoint électrique ou batterie eau chaude)
- Option «chauffage de l'eau» (condenseur à eau)

CAE		508	508 T	510 T	513 T
CAE standard (reprise arrière, soufflage dessus)	CODE	W28CAE8M	W28CAE8	W28CAE10	W28CAE13
CAE standard avec appoint électrique 4,5 kW	CODE	W28CAE8ME	-	-	-
CAE standard avec appoint électrique 9 kW	CODE	-	W28CAE8E	W28CAE10E9	W28CAE13E9
CAE standard avec appoint électrique 18 kW	CODE	-	-	W28CAE10E18	W28CAE13E18
CAE standard avec batterie eau chaude 23 kW	CODE	W28CAE8MB	W28CAE8B	-	-
CAE standard avec batterie eau chaude 35 kW	CODE	-	-	W28CAE10B	-
CAE standard avec batterie eau chaude 41 kW	CODE	-	-	-	W28CAE13B
CAE standard avec condenseur à eau titane	CODE	W28CAE8MC	W28CAE8C	W28CAE10C	W28CAE13C
CAE standard avec appoint électrique (4,5kW mono, 9 kW tri) et condenseur à eau titane	CODE	W28CAE8MEC	W28CAE8EC	W28CAE10E9C	W28CAE13E9C
CAE standard avec appoint électrique 18 kW et condenseur à eau titane	CODE	-	-	W28CAE10E18C	W28CAE13E18C
CAE standard avec batterie eau chaude et condenseur à eau titane 23kW	CODE	W28CAE8MBC	W28CAE8BC	-	-
CAE standard avec batterie eau chaude et condenseur à eau titane 35kW	CODE	-	-	W28CAE10BC	-
CAE standard avec batterie eau chaude et condenseur à eau titane 41kW	CODE	-	-	-	W28CAE13BC
Capacité de déshumidification 1	l/h	8	8	10	13,5
Puissance absorbée 1	W	2710	2710	4040	5430
Puissance restituée 1	W	6500	6500	9695	13030
Débit d'air nominal	m³/h	2040	2040	2720	3400
Débit d'air (max. - min.)	m³/h	2400 - 1780	2400 - 1780	3050 - 2380	3800 - 2970
Pression disponible	mm CE	15	15	23	19
Alimentation électrique	V/Ph/Hz	230/1/50+T	400/3/50+T	400/3/50+T	400/3/50+T
Intensité nominale absorbée 2	A	13,1	5,3	8,5	11
Intensité max. absorbée 2	A	27,3	8,6	15	17,5
Dimensions (l x p x h)	mm	905x600x1790	905x600x1790	905x600x1790	905x600x1790
Poids (sans option)	kg	228	228	235	239

OPTIONS DE REPRIS ET DE SOUFFLAGE

		1	2	3	4
Reprise à gauche (cadre+filtre)	CODE	W28REGA	W28REGA	W28REGA	W28REGA
Reprise à droite (cadre+filtre)	CODE	W28REDR	W28REDR	W28REDR	W28REDR
Soufflage arrière (cadre)	CODE	W28SOAR	W28SOAR	W28SOAR	W28SOAR
Soufflage avant (cadre)	CODE	W28SOAV	W28SOAV	W28SOAV	W28SOAV

OPTIONS

	CODE	W28PL57	W28PL57	W28PL57	W28PL57
Plenum	CODE	W28PL57	W28PL57	W28PL57	W28PL57
2 grilles + Filtre	CODE	W28AMBI	W28AMBI	W28AMBI	W28AMBI

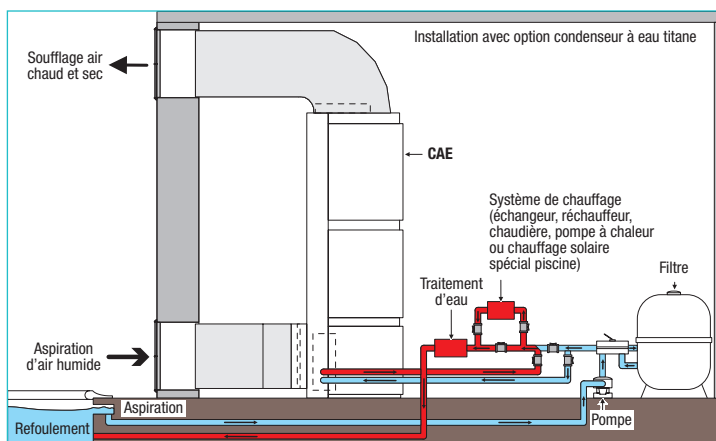
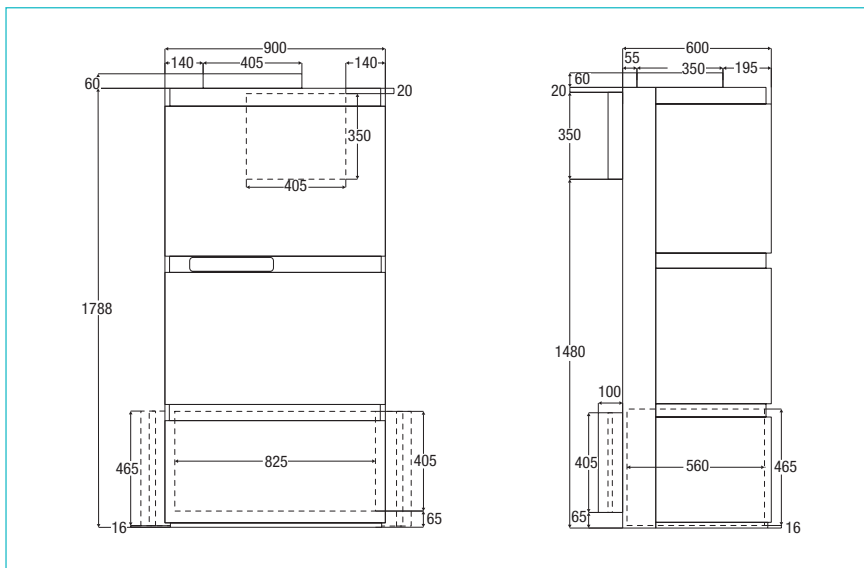
ACCESSOIRES

Tôlerie reprise arrière circulaire 3		1			
Reprise arrière diam. 400	CODE	WCH01245	WCH01245	-	-
Reprise arrière diam. 500	CODE	-	-	WCH01246	WCH01246
Tôlerie reprise latérale circulaire 3		2			
Reprise latérale diam. 400	CODE	WCH01247	WCH01247	-	-
Reprise latérale diam. 500	CODE	-	-	WCH01248	WCH01248
Tôlerie soufflage dessus circulaire 4		3			
Soufflage dessus diam. 400	CODE	WCH01249	WCH01249	-	-
Soufflage dessus diam. 500	CODE	-	-	WCH01250	WCH01250
Tôlerie soufflage devant/arrière circulaire 3		4			
Soufflage arrière/avant diam. 400	CODE	WCH01249	WCH01249	-	-
Soufflage arrière/avant diam. 500	CODE	-	-	WCH01250	WCH01250
Sortie coudée circulaire		5			
Sortie coudée circ. diam. 400	CODE	WCH01251	WCH01251	-	-
Sortie coudée circ. diam. 500	CODE	-	-	WCH01252	WCH01252
Caisson de reprise		6			
Caisson de reprise diam. 400	CODE	WCH01253	WCH01253	-	-
Caisson de reprise diam. 500	CODE	-	-	WCH01254	WCH01254
Caisson de reprise pour grille 625x425	CODE	WCH03719	WCH03719	nous consulter	
Mini-réseau de gaines 5					
Grille standard 625x425 (prévoir 2 grilles)	CODE	WTT02355	WTT02355	WTT02355	WTT02355
Double déflexion 625x425 (pour la grille de soufflage)	CODE	WTT02366	WTT02366	WTT02366	WTT02366
Piège à son	CODE	WCH01234	WCH01234	WCH01234	WCH01234
Coude de soufflage	CODE	WCH01255	WCH01255	WCH01255	WCH01255
Piège à son 6					
Piège à son circulaire avec noyau diam. 400	CODE	WCH03682	WCH03682	-	-
Piège à son circulaire avec noyau diam. 500	CODE	-	-	WCH03683	WCH03683

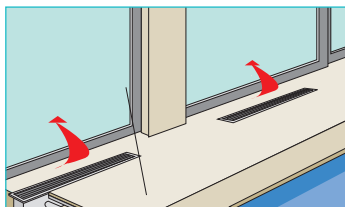
1 Aux conditions nominales suivantes: air +30°C, hygrométrie 70%
 2 Pour un appareil sans option appoint électrique
 3 Prévoir l'option gauche ou droite

4 Prévoir l'option soufflage avant ou arrière
 5 Autres tôleries: nous consulter
 6 Montage possible à la reprise ou au soufflage

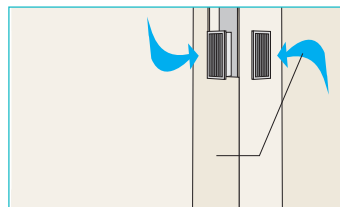
Dimensions en mm



CAE en local technique + réseau de gaines



Grille de soufflage air chaud et sec + boîtes à bouche



Grille de reprise air humide

- Régulation Hygro Control fournie (hygrométrie et thermostat si option chauffage de l'air)

Installation

- Solution technique haut de gamme permettant d'assurer un excellent résultat en tout point du local et notamment sur les baies vitrées.
- Installation dans un local technique à proximité du local piscine.
- Prévoir un réseau de gaines complet pour la reprise de l'air humide et la diffusion de l'air chaud et sec.
- Pour un résultat optimum, le soufflage de l'air chaud et sec se fera par une gaine enterrée ou en faux-plafond en périphérie du local avec des diffuseurs linéaires équipés chacun d'un registre de réglage devant chaque baie vitrée.
- **Options:** chauffage électrique, batterie eau chaude, condenseur auxiliaire à eau en titane.

Autres accessoires d'installation disponibles sur demande