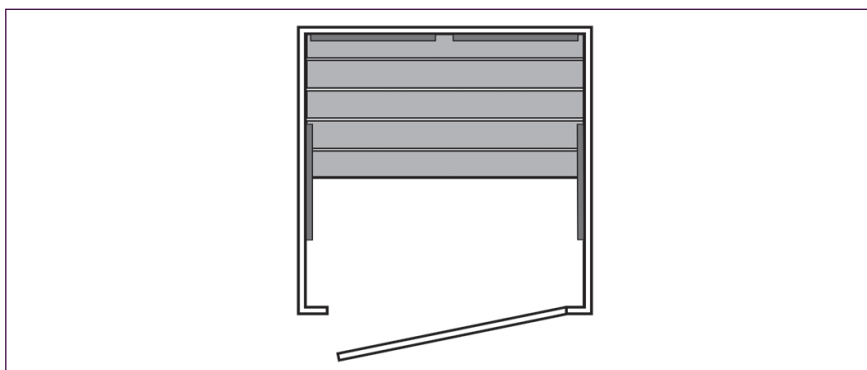


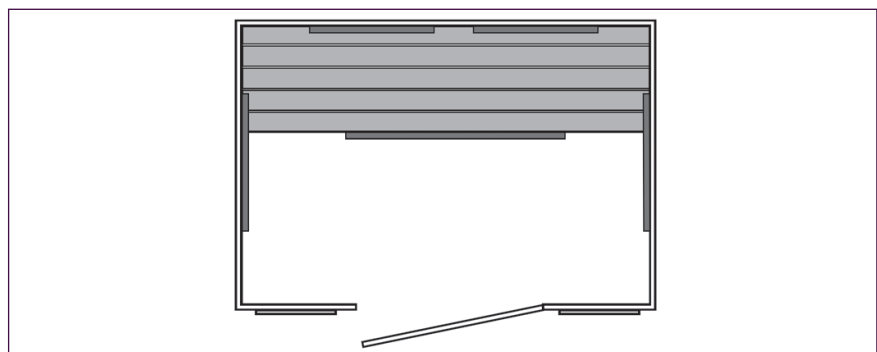
Cabines à infrarouge

**E Special, Classic 1**

51-499999		
Bois		Ciguë
Panneaux infrarouge	n.	4 (charbon)
Alimentation électrique	V/Ph/Hz	230/1/50 + T
Puissance	W	1200
Porte en verre		Verre securit, bronze
Régulation digitale intégrée		Oui
Radio CD/MP3 avec haut-parleurs encastrés		Non
Luminothérapie		Non
Dimensions	mm	1150 x 1100 x 1950

**G, Classic 1**

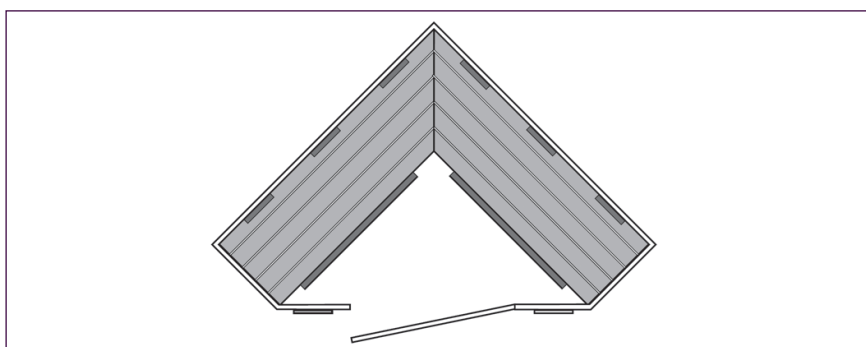
51-500002		
Bois		Ciguë
Panneaux infrarouge	n.	5 (charbon)
Alimentation électrique	V/Ph/Hz	230/1/50 + T
Puissance	W	1500
Porte en verre		Verre securit, bronze
Régulation digitale intégrée		Oui
Radio CD/MP3 avec haut-parleurs encastrés		Oui
Luminothérapie		Oui
Dimensions	mm	1600 x 1150 x 2100





D, Classic 2

			51-50006
Bois			Ciguë
Panneaux infrarouge	n.		8 (céramique)
Alimentation électrique	V/Ph/Hz		230/1/50 + T
Puissance	W		2400
Porte en verre			Verre securit, bronze
Régulation digitale intégrée			Oui
Radio CD/MP3 avec haut-parleurs encastrés			Oui
Luminothérapie			Oui
Dimensions	mm		1500 x 1500 x 530 x 1200 x 530 x 2100



Set infrarouge pour cabine sauna existante

		51-800010	51-800020
Description		Panneau infrarouge standard	Panneau infrarouge avec lumière
Dimensions	mm	220 x 725 x 60	220 x 725 x 60
Alimentation	V/Ph/Hz	230/1/50 + T	230/1/50 + T
Puissance	W	3000	3000
ACCESSOIRE OBLIGATOIRE			
Régulation infrarouge Griffin	CODE	52-800235	52-800235