

Panneau radiant infrarouge électrique orientable

PR (3500 W)

Recommandé pour le chauffage de zones spécifiques dans lesquelles une certaine chaleur est nécessaire sans chauffer le local.

Séchage de peinture, murs, voitures, etc. Pour utilisation dans les usines, commerces, fermes d'élevage, chantiers et autres installations temporaires.



PR		
CODE		34102
Puissance	W	3500
Alimentation	V/Ph/Hz	230/1/50
Dimensions: L	mm	850
	Longueur d'onde	µm
Poids	kg	11
Niveau de protection		IP 33
Construction		Classe II



Bouton pour orienter l'équipement.

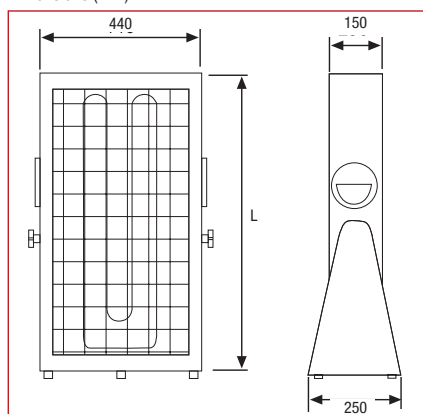


Poignée ergonomique pour transport

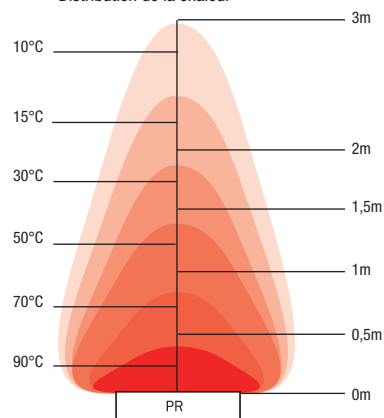


Grille ventilation

Dimensions (mm)



Distribution de la chaleur



Exemple d'installation



- Tube AISI 321 Ø8 mm
- Châssis en acier peinture RAL 9006
- Éléments réflecteurs en acier inoxydable pour obtenir une bonne diffusion de la radiation
- Grille protectrice
- Poignée ergonomique pour transport facile
- Câble de connexion 3 x 1,5 mm² de 1,5 m de longueur
- Orientable dans différentes positions
- Châssis anti-basculement