

## Rideaux d'air électriques à moyenne portée

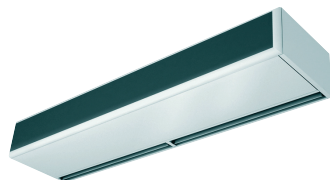
avec chauffage **LPS-E - LPM-E - LPG-E** (9000 - 32000 W, 1300 - 6574 m<sup>3</sup>/h)

sans chauffage **LPS-A - LPM-A - LPG-A** (1300 - 6574 m<sup>3</sup>/h)

Pour utiliser dans des locaux de moyennes et de grandes surfaces, avec un mouvement de personnes important. Protection contre la poussière, la fumée, contaminants et insectes.

Pour chambres froides mais aussi pour séparer et isoler des zones fumeuses.

Hauteur maximale d'installation: jusqu'à 3,2 mètres



Installation de surface dans faux plafond



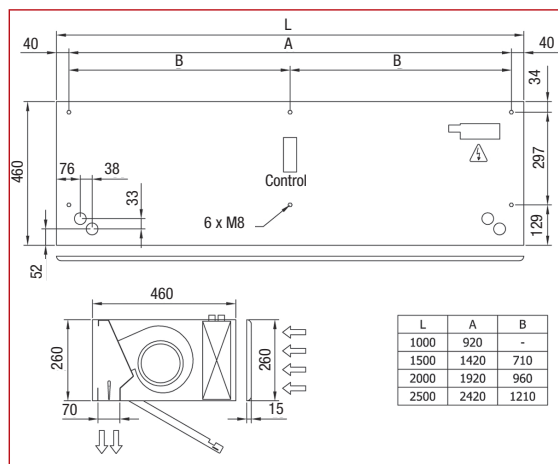
Installation occulte dans faux plafond

LPS - LPM - LPG		1000	1500	2000	2500	
Dimensions:	Longueur	mm	1000	1500	2000	2500
	Hauteur	mm	260	260	260	260
	Profondeur	mm	460	460	460	460
Alimentation	V/Ph/Hz	400/3/50+N <sub>1</sub>	400/3/50+N	400/3/50+N <sub>1</sub>	400/3/50+N <sub>1</sub>	
Niveau de protection		IP 31	IP 31	IP 31	IP 31	
<b>LPS</b>						
CODE E/A		21003 / 59085	21013 / 59086	21023 / 59087	21033 / 59088	
Hauteur d'installation		<b>jusqu'à 2,5 mètres</b>				
Puissance de chauffage	kW	3/6/9 <sub>2</sub>	4/8/12 <sub>2</sub>	6/12/18 <sub>2</sub>	6/12/18 <sub>2</sub>	
Débit	m <sup>3</sup> /h	1300	1950	2600	3250	
Niveau sonore	dB(A)	53	54	55	56	
Poids	kg	44	75	105	134	
<b>LPM</b>						
CODE E/A		21103 / 59089	21113 / 59090	21123 / 59091	21133 / 59092	
Hauteur d'installation		<b>jusqu'à 2,8 mètres</b>				
Puissance de chauffage	kW	3/6/9 <sub>2</sub>	4/8/12 <sub>2</sub>	6/12/18 <sub>2</sub>	6/12/18 <sub>2</sub>	
Débit	m <sup>3</sup> /h	1850	2775	3700	4625	
Niveau sonore	dB(A)	54	55	56	57	
Poids	kg	44	75	105	136	
<b>LPG</b>						
CODE E/A		21203 / 59093	21213 / 59094	21223 / 59095	21233 / 59096	
Hauteur d'installation		<b>jusqu'à 3,2 mètres</b>				
Puissance de chauffage	kW	5/10/15 <sub>2</sub>	7,5/15/22,5 <sub>2</sub>	10/20/30 <sub>2</sub>	10,7/21,3/32 <sub>2</sub>	
Débit	m <sup>3</sup> /h	2775	3700	5550	6574	
Niveau sonore	dB(A)	55	56	57	58	
Poids	kg	44	75	105	138	

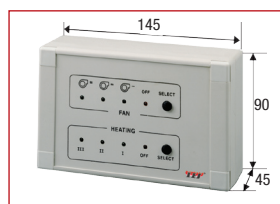
1 Alimentation électrique en 230/1/50 pour les modèles sans chauffage LPS-A, LPM-A, LPG-A

2 Uniquement pour les modèles avec chauffage LPS-E, LPM-E, LPG-E

Dimensions en mm



Commande à distance



LPS-E, LPM-E, LPG-E: avec chauffage

LPS-A, LPM-A, LPG-A: sans chauffage, ventilation seule

- Châssis autoportant en fer électrozingué
- Peinture époxy polyester RAL 9016
- Ventilateurs centrifuges de double aspiration
- Moteur rotor externe à 5 vitesses
- Niveau sonore très faible
- Grillage frontal d'absorption microperforé
- Filtre régénérable d'usage facile
- Diffuseur linéaire avec des plaques en aluminium anodisés type air foil
- Angle de décharge réglable de 0 à 15° d'inclinaison dans les différentes directions
- Câble téléphonique de 20m avec connecteurs rapides type RJ45
- Commande à distance (3 puissances + 3 vitesses) comprise

**Délai de livraison: environ 3 semaines**

**Modèles haute portée à plus haute puissance disponibles sur demande. Consultez-nous!**