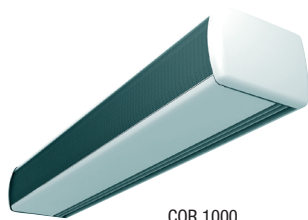
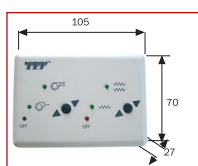


Rideaux d'air électriques à faible portée avec chauffage **COR-E** (6000 - 9000 W, 1000 - 1600 m³/h) sans chauffage **COR-A** (1000 - 1600 m³/h)

Idéal pour portes de commerces, création de différentes ambiances, protection contre la poussière, fumées, contaminants et insectes, séparation et isolement de zone fumeur.
Hauteur maximum d'installation: 2,2 mètres



COR 1000

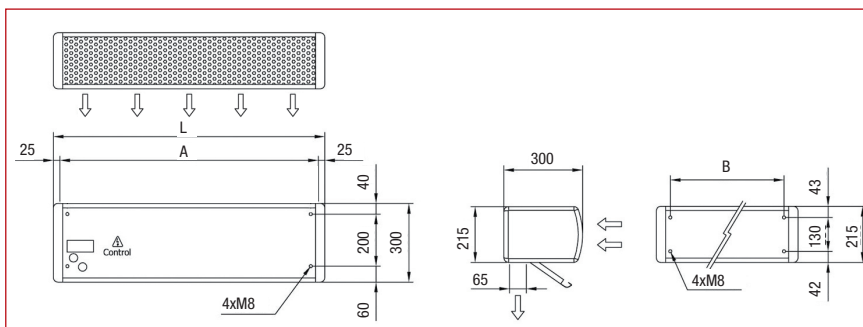


Commande à distance

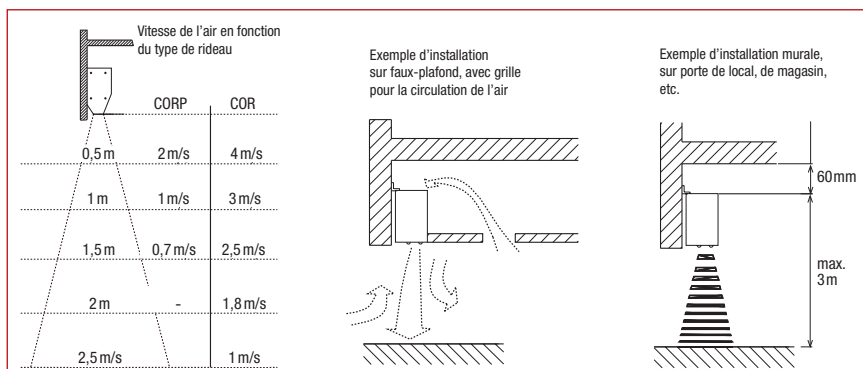
COR		1000	1500
CODE E/A		21262 / 21252	21282 / 21272
Puissance	kW	4/6 ¹	6/9 ¹
Débit	m ³ /h	1100	1600
Alimentation	V/Ph/Hz	400/3/50+N ²	400/3/50+N ²
Allures	n.	2 chauff. et 2 vent.	2 chauff. et 2 vent.
Niveau sonore	dB(A)	50	52
Dimensions: Longueur	mm	1000	1500
Hauteur	mm	300	300
Profondeur	mm	230	230
Poids E/A	kg	17/20	22/26
Niveau de protection		IP 31	IP 31

¹ Uniquement pour les modèles avec chauffage COR 1000-E et COR 1500-E
² En 230 V pour les modèles sans chauffage COR 1000-A et COR 1500-A

Dimensions (mm)



Distances minimales (mm)



COR-E: avec chauffage
COR-A: sans chauffage, ventilation seule

- Châssis autoportant en fer électrozingué recouvert de peinture époxy polyester de couleur blanche RAL 9016
- Diffuseur linéaire en lames d'aluminium anodisé
- Grillage frontal avec fonction de filtre, facile d'utilisation
- Ventilateur tangentiel à 2 vitesses de faible niveau sonore
- Boîtier de contrôle et de régulation
- Câble téléphonique de 20m avec connecteurs rapides type RJ45
- Commande à distance (2 puissances + 2 vitesses) comprise