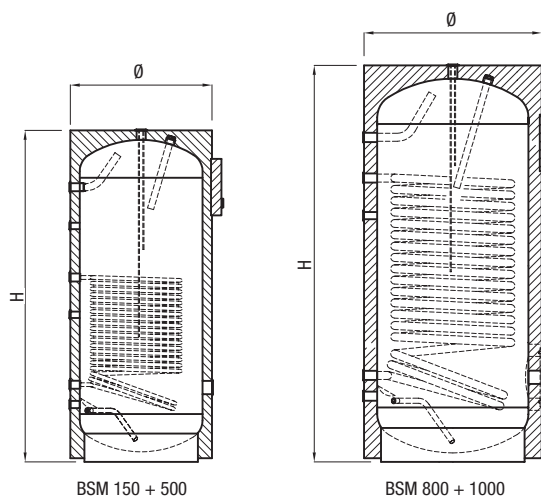


Ballons réchauffeurs

À simple serpentin



| BSM | | 150 | 200 | 300 | 400 | 500 | 800 | 1000 | 800 | 1000 |
|--------------------|-------------------|------------------|------------------|------------------|------------------|------------------|------------------|------------------|--------------------|--------------------|
| Capacité | l | 150 | 200 | 300 | 400 | 500 | 800 | 1000 | 800 | 1000 |
| Échangeur | m ² /l | 1,10/5 | 1,50/7 | 1,90/9 | 2,10/10 | 2,60/12 | 3,50/25 | 4,50/36 | 3,50/25 | 4,50/36 |
| Diamètre | mm | 600 | 600 | 650 | 750 | 750 | 900 | 900 | 900 | 900 |
| Hauteur | mm | 950 | 1170 | 1395 | 1445 | 1695 | 1795 | 2045 | 1795 | 2045 |
| Anode avec testeur | | 1.1/4" x 350 | 1.1/4" x 350 | 1.1/4" x 550 | 1.1/4" x 550 | 1.1/4" x 700 | 1.1/4" x 700 | 1.1/4" x 700 | 1.1/4" x 700 | 1.1/4" x 700 |
| CODE | | A3COL43 PGP40 | A3COL47 PGP40 | A3COL51 PGP40 | A3COL53 PGP40 | A3COL55 PGP40 | A3COL60 PGP40 | A3COL62 PGP40 | A3C1L60 SWS50 * | A3C1L62 SWS50 * |

* Modèles avec bride Ø 310



- Pour installations de chauffage
- Pour installation solaire
- Isolation par mousse de polyuréthane
- Préparateur d'eau chaude sanitaire en acier émaillé
- Boilers
- Anode avec testeur
- Thermomètre
- Thermostat
- Température d'exercice: +95°C
- Température max. de l'échangeur: +110°C
- Pression max. d'exercice: 10 bar
- Pression max. de l'échangeur: 12 bar