

WATER Heating

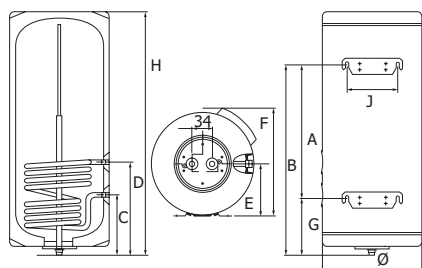
Réservoir réchauffeur Inox vertical mural et stable DSIVM - DSIVS (100-200l)



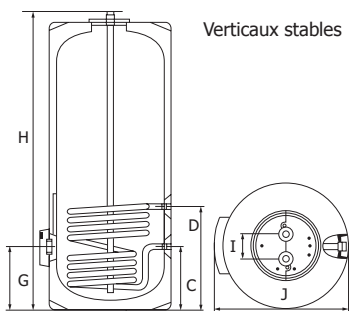
- **Transformable en chauffe-eau mixte** (aquastat et résistance électrique) **ou tout électrique** (résistance seulement)
- **Une cuve résistante:**
Cuve en acier inoxydable massif: ni changement ni vérification d'anode
Ballon entièrement soudé sous protection d'argon: qualité maximale des soudures pour une durée de vie plus longue du produit et une meilleure résistance à la corrosion: cuves entièrement décapées et passivées après l'assemblage
- **Un échangeur au rendement optimal:**
Les modèles Inox sont équipés d'un serpentin optimisé positionné en fond de cuve et d'un brise-jet conçu pour éviter les mélanges eau-chaude/eau-froide:
 - Efficacité maximum de l'échangeur qui chauffe uniquement l'eau froide
 - Pas de risque de surchauffe
 - Diminution de l'entartrage de l'échangeur
 - Sécurité anti-légionelle
- **Une isolation performante:**
 - Isolation Polyuréthane haute densité >40g/l (0% HCFC): maintien optimal de la température de l'eau dans le ballon
 - Finition housse PVC évitant tout risque de choc et de défaut
- **Ballon réchauffeur à échangeur à serpentin**

		DSI 100 VM	DSI 150 VM	DSI 150 VS	DSI 200 VS
		VERTICAUX MURAUX		VERTICAUX STABLES	
CODE		324311	324316	324416	324421
CAPACITÉ	l	100	150	150	200
PUISSANCE	kW	31,1	31,1	31,1	52,3
DÉBIT HORAIRE 1	l/h	765	765	765	1290
DÉBIT 10 mn	l	211	260	260	360
TEMPS DE CHAUFFE mn	55°C	14	22	22	16
TEMPS DE CHAUFFE mn	30°C	7	10	10	8
CONSOMMATION D'ENTRETIEN	kW/24h	1,75	2,25	2,25	2,85
DIMENSIONS:	Ø	480	480	480	480
	H	864	1204	1204	1574
	A	355	695	-	-
	B	627	967	-	-
	C	292	292	245	245
	D	472	472	425	635
	E	248	248	-	-
	F	508	508	-	-
	G	272	272	245	245
	I	94	94	94	94
	J	240	240	500	500
POIDS	kg	23	27	27	35

Verticaux muraux



Verticaux stables



ACCESSOIRE OBLIGATOIRE

Kit aquastat 2	CODE	309101	309101	309101	309101
----------------	------	--------	--------	--------	--------

ACCESSOIRES (POUR MIXTES)

Kit résistance électrique 2000 W mono blindée 3	CODE	309102	309102	-	-
Kit résistance électrique 2000 W mono blindée 3	CODE	-	-	309103	309103
Groupe de sécurité 3/4"	CODE	OR21170	OR21170	OR21170	OR21170

1 PRIMAIRE 2M³/H, TEMPÉRATURE 90°C, TEMPÉRATURE DU CIRCUIT SECONDAIRE 10°/45°C.

2 NON LIVRÉ D'ORIGINE, À PRÉVOIR PAR L'INSTALLATEUR

3 COMPREND LA RÉSISTANCE ÉLECTRIQUE, LE KIT AQUASTAT ET UN INTERRUPTEUR ÉTÉ-HIVER.

CE KIT SERT À TRANSFORMER LE BALLON RÉCHAUFFEUR SOIT EN MIXTE, SOIT EN TOUT ÉLECTRIQUE.



- Anode en Titane
- Isolation en mousse polyuréthane 0% CFC
- Cuve en acier, protégée par émaillage à haute teneur en quartz
- Aquastat inverseur (PECS), thermostat de régulation et sécurité (mixtes)
- Protection anti-légionelle
- Sécurité accrue (pas de surchauffe et destruction des bactéries)
- Avantages ACI+
- Également disponible: PECS muraux multi-position à échangeur annulaire (100-200 l)

G GARANTIE:

- **Cuve: 5 ans**
- **Pièces électriques et pièces amovibles: 2 ans**



nous vous inventons l'eau chaude

Sous réserve de modifications techniques sans avis préalable - 05 2009 fr

S.A. ACCUBEL Industriestrasse 28 B-4700 Eupen Tél.: +32 (0)87 59 16 50 Fax: +32 (0)87 59 16 55 Email: info@accubel.be Internet: www.accubel.be