

# SAUNA

## Poêles à usage public

### HIDDEN (6 - 12 kW)



#### HIDDEN

| CODE                              |                      | 52-733060       | 52-733090       | 52-733120       |      |
|-----------------------------------|----------------------|-----------------|-----------------|-----------------|------|
| <b>PUISSANCE</b>                  | <b>kW</b>            | <b>6</b>        | <b>9</b>        | <b>12</b>       |      |
| <b>CONSEILLE POUR (MIN.-MAX.)</b> | <b>m<sup>3</sup></b> | <b>6-10</b>     | <b>10-14</b>    | <b>12-17</b>    |      |
| <b>RÉGULATION</b>                 | <b>Type</b>          | <b>Déportée</b> | <b>Déportée</b> | <b>Déportée</b> |      |
| HAUTEUR LOCAL (MIN.)              | mm                   | 2100            | 2100            | 2100            |      |
| DIMENSIONS:                       | Largeur              | 1175            | 1175            | 1175            |      |
|                                   | Hauteur              | 830             | 830             | 830             |      |
|                                   | Profondeur           | 270             | 270             | 270             |      |
| POIDS                             | kg                   | 33              | 33              | 33              |      |
| PIERRES QUANTITÉ (MAX.)           | kg                   | 15              | 15              | 15              |      |
| ALIMENTATION                      | V/Ph/Hz              | 400/3/50        | 400/3/50        | 400/3/50        |      |
| CÂBLE ALIMENTATION                | mm <sup>2</sup>      | 5x1,5           | 5x2,5           | 5x4             |      |
| PROTECTION                        | A                    | 3x10            | 3x16            | 2x20            |      |
| DISTANCES DE SÉCURITÉ             | A                    | mm              | 75              | 90              | 120  |
|                                   | B                    | mm              | 1270            | 1270            | 1270 |
|                                   | C                    | mm              | 270             | 270             | 270  |
|                                   | D                    | mm              | 1175            | 1175            | 1175 |
|                                   | E                    | mm              | 75              | 75              | 90   |
|                                   | F                    | mm              | 830             | 830             | 830  |

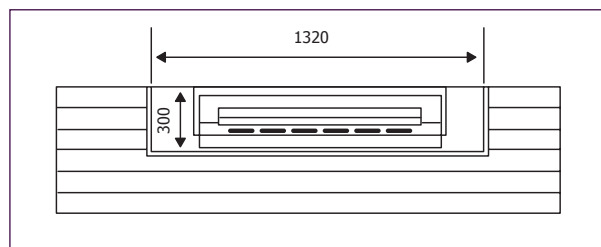
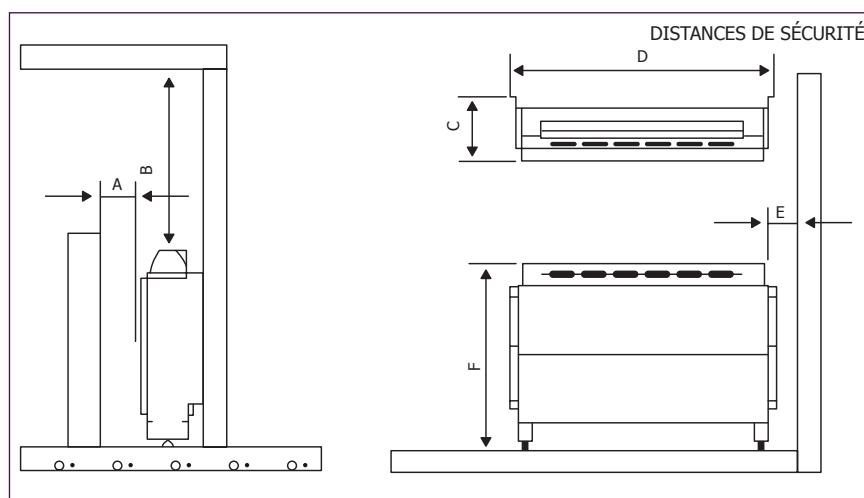
#### ACCESSOIRES OBLIGATOIRES

|  |      |           |           |           |
|--|------|-----------|-----------|-----------|
| Pierres 20 kg                                    | CODE | 55-010000 | 55-010000 | 55-010000 |
| Régulation 1                                     | CODE | 54-150400 | 54-150400 | 54-150400 |
| Cuvette pour l'eau avec tuyau flexible Ø 14,50cm | CODE | 55-733060 | 55-733060 | 55-733060 |
| Socle en bois pour la cuvette                    | CODE | 55-733061 | 55-733061 | 55-733061 |

#### ACCESSOIRES OPTIONNELS

|                                    |      |           |           |           |
|------------------------------------|------|-----------|-----------|-----------|
| Grille de protection pour le poêle | CODE | 55-733062 | 55-733062 | 55-733062 |
|------------------------------------|------|-----------|-----------|-----------|

1 CONSULTÉZ-NOUS POUR OBTENIR PLUS D'INFORMATION CONCERNANT LA RÉGULATION



# HARVIA

Sous réserve de modifications techniques sans avis préalable - 05 2009 fr

S.A. ACCUBEL Industriestrasse 28 B-4700 Eupen Tel.: +32 (0)87 59 16 50 Fax: +32 (0)87 59 16 55 Email: info@accubel.be Internet: www.accubel.be