

Aérotherme électrique de plafond

AER-T (12000 - 24000 W)

Les aérothermes électriques verticaux de plafond IES sont conçus pour être installés en tant que dispositifs de chauffage uniques ou complémentaires dans de grands hangars industriels ou commerciaux tels que entrepôts, chantiers de construction navale, garages, usines, salles de centrales électriques, pavillons de sports, hypermarchés, etc.

Ils sont sûrs et leur rendement est élevé car ils font recirculer l'air chaud (stratifié dans les zones hautes du bâtiment) vers le sol.

Très simples à installer, ils n'occupent pas d'espace utile, requièrent peu d'entretien et sont livrés entièrement équipés. Installés en hauteur, ils n'empiètent ni sur la surface de passage, ni sur la zone de travail. Ils fonctionnent avec boîtier de commande.



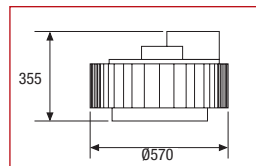
AER-T		1043	1045	1047
CODE		10433	10453	10473
Puissance	kW	9/12	12/18	18/24
Alimentation	V/Ph/Hz	400/3/50+N 1	400/3/50+N 1	400/3/50+N 1
Allures	n.	ch. 2 + ven. 1	ch. 2 + ven. 1	ch. 2 + ven. 1
Débit	m³/h	2000	2000	2000
Niveau sonore	dB(A)	56,6	56,6	59,2
Poids	kg	18,4	20	22,6
Niveau de protection		IP 34	IP 34	IP 34

ACCESSOIRE OBLIGATOIRE

Commande à distance C1940 2	CODE	C1940	C1940	C1940
-----------------------------	------	-------	-------	-------

1 Les modèles triphasés peuvent également être livrés en 3x230 V (consultez-nous)
2 Protection: IP65/7A pour locaux humides et industriels

Dimensions (mm)



Distances minimales (mm)

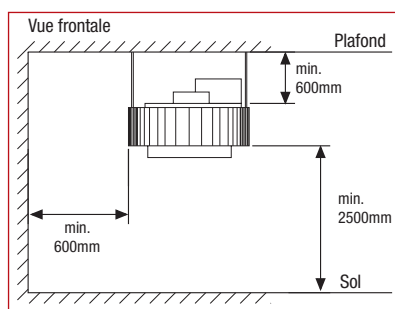
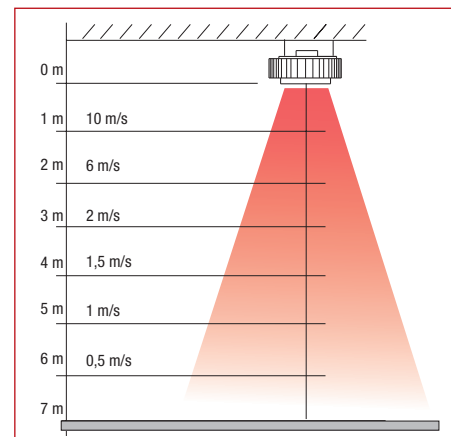


Schéma de flux d'air



AER-T

- Protection thermique automatique qui débranche l'équipement en cas de surchauffe

Délai de livraison: environ 3 semaines

C1940

Commande à distance avec boîtier étanche pouvant être raccordée sur des aérothermes de plafond, et pouvant être adaptés à un ou plusieurs appareils (jusqu'à 5 unités simultanément).

Pour installer les commutateurs de commande, il est nécessaire de disposer d'un câble à quatre conducteurs d'une section minimale de 1 mm² (non livré avec l'équipement).