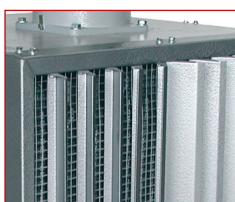


Aérotherme électrique antidéflagrant **AER-EX'd ATEX** (3000 - 18000 W)

Pour utilisation dans des lieux avec des atmosphères gazeuses explosibles. La nouvelle norme en vigueur pour l'utilisation des équipements de travail dans des atmosphères explosives est l'ATEX. Ces normes doivent impérativement être respectées lorsque les appareils sont utilisés dans une atmosphère explosive ou lorsque le cahier de charges le spécifie.



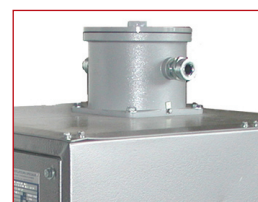
AER-EXD		3	6	9	12	15	18
CODE		65275	65276	65277	64391	65278	64576
Puissance	kW	3	6	9	12	15	18
Puissance du moteur	kW	0,12	0,12	0,12	0,12	0,12	0,12
Alimentation	V/Ph/Hz	400/3/50+N	400/3/50+N	400/3/50+N	400/3/50+N	400/3/50+N	400/3/50+N
Vitesse de rotation	tr./min	1000	1000	1000	1000	1000	1000
Débit	m³/h	600	1200	1800	2400	3000	3600
Dimensions: Largeur	mm	650	650	650	650	650	650
Hauteur	mm	625	625	625	625	625	625
Profondeur	mm	650	650	650	650	650	650
Diamètre ventilateur	mm	315	400	450	450	450	450
Poids	kg	62	62	62	64	74	74



Grille ventilation

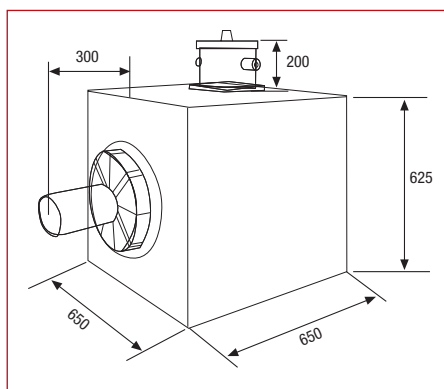


Moteur avec protection



Boîtier connection

Dimensions en mm



- Tôle d'acier peint
- Visserie zinguée
- Batterie électrique certifiée par l'organisme officiel ATEX (LCIE)
- Catégorie ATEX II 2G IIB T3
- Thermostat de sécurité à réarmement manuel

Son installation doit être réalisée avec précaution, sur une paroi stable, avec un support adapté. Une distance de sécurité de 50 mm doit être respectée entre la paroi et l'aérotherme.

Délai de livraison: sur demande