

Sèche-mains à double jet pulsé SWEEPER



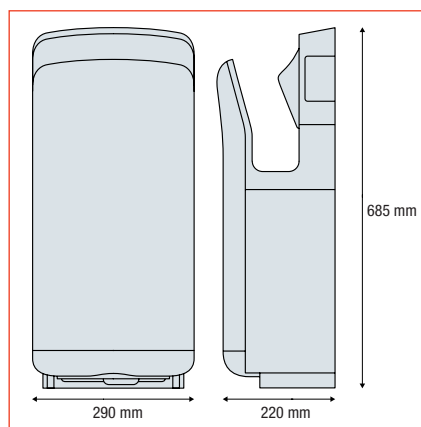
811622

811682



Sèche-mains révolutionnaire proposant de nombreux avantages: rapide et efficace, économique et écologique, hygiénique et esthétique, robuste.

SWEEPER		
Puissance de chauffage	W	0-1000
Puissance nominale	W	650 - 1250 - 1650
Puissance moteur	W	650
Alimentation électrique	V/Ph/Hz	230/1/50 + T
Débit d'air	m³/h	190
Vitesse d'air	km/h	300 - 350
Niveau de protection		IP 21 Classe I
Poids	kg	10,5
Sweeper blanc	CODE	811662
Sweeper gris métal	CODE	811682



Efficacité

- Temps de séchage ultra rapide: 10 à 15 secondes.
- 2 puissants jets d'air (300 à 350 Km/h) chassent l'eau avec efficacité. En un seul geste, l'eau est évacuée simultanément sur les deux faces des mains.
- Produit très simple à utiliser: il suffit d'insérer les mains dans l'ouverture de l'appareil au fond de la cavité, les mains sont automatiquement détectées, en remontant le long des parois l'eau est chassée. Après avoir retiré lentement les mains, l'appareil s'arrête.
- Le système évite efficacement les projections vers l'extérieur. L'eau chassée est intégralement récupérée dans un réservoir.
- Maintenance simple et efficace pour le nettoyage et l'entretien.

Economique

- L'optimisation du temps de séchage grâce au sèche-main de faible puissance permet de réaliser une réelle économie d'énergie. Ce type de séchage est donc une solution à moindre coût.
- Le peu de maintenance nécessaire au fonctionnement de l'appareil constitue aussi un gain financier.

Écologique

- Un temps de séchage ultra rapide pour une moindre consommation.
- La possibilité de désactiver la résistance chauffante permet de mieux gérer la consommation électrique.
- De plus, il est possible de contrôler la vitesse de l'air: puissance moteur maxi ou modérée.
- Des conséquences énergétiques concrètes pour 3 temps de séchages différents:

Temps de séchage	s	10	12	20
Puissance moteur	W	650	250	650
Puissance chauffage	W	1000	1000	0
Puissance totale	W	1650	1250	650

Robustesse

- Le moteur de type Brushless (commutation électronique) rend le moteur inusable.
- Un support mural en métal (non visible) verrouille efficacement l'accroche de l'appareil au mur.



- Résistance protégée contre les surchauffes et les surtensions
- Puissance moteur: 650 W ajustable à 250 W
- Moteur de type «brushless» (commutation électronique).
- Capot en ABS: blanc ou gris métallisé
- Plaque de fixation en métal pour faciliter l'installation de l'appareil
- Effet lumineux dans la zone de séchage

G Garantie: 3 ans