

COMFORT Electric Heating

Accumulateur dynamique super-plat PROFIL



Le nouveau radiateur super-plat PROFIL

Les nouveaux radiateurs super-plat PROFIL sont les appareils les plus compacts d'OLSBERG. Grâce à une profondeur de seulement 22 cm (comportant le distancier mural intégré) une hauteur réduite de 54 cm et aux 5 modèles de puissance couvrant de 1,2 à 4,2 kW, le radiateur super-plat PROFIL permet de répondre à presque toutes les situations visant une intégration harmonieuse dans le logement.

Les nouveaux radiateurs PROFIL profitent bien sûr de beaucoup d'avantages techniques de la série CARAT comme le ventilateur radial très silencieux, le bouton de réglage de la charge fonctionnel et rétractable ainsi que le filtre à peluche placé dans l'entrée d'air.

PROFIL		14/564-3	14/565-3	14/566-3	14/567-3	14/568-3	
CODE							
PUISSANCE au choix ¹	kW	1,8 (1,5-1,2)	2,4 (2-1,6)	3 (2,5-2)	3,6 (3-2,4)	4,2 (3,5-2,8)	
APPOINT (option)	W	1000	1000	1500	1500	1500	
CHARGE NOMINALE	kWh	14,4	19,2	24	28,8	33,6	
TENSION ²	V/Ph/Hz	230/1/50	230/1/50	230/1/50	230/1/50	230/1/50	
DIMENSIONS:	Hauteur	mm	540	540	540	540	
	Longueur	mm	796	972	1148	1324	1500
	Profondeur ³	mm	220	220	220	220	220
POIDS	kg	106	138	169	201	232	

ACCESSOIRES OPTIONNELS

Set 5 filtres d'air de rechange	CODE	14/5631.9299	14/5631.9299	14/5631.9299	14/5631.9299	14/5631.9299
Console de sol	CODE	14/4631.9210	14/4631.9210	14/4631.9210	14/4631.9210	14/4631.9210
Pied de soutien	CODE	14/4631.9230	14/4631.9230	14/4631.9230	14/4631.9230	14/4631.9230

ACCESSOIRES

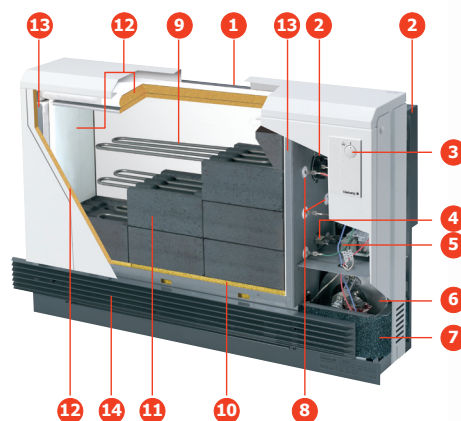
Kit de raccordement 230/3/50 gratuit sur demande	CODE	Kit 3x230	Kit 3x230	Kit 3x230	Kit 3x230	Kit 3x230
Résistance additionnelle	CODE	5131.1801	5131.1801	5151.1801	5151.1801	5151.1801
Régulateur de charge	CODE					
Thermostat mural	CODE					
Thermostat incorporé mécanique	CODE	14/5631.1560	14/5631.1560	14/5631.1560	14/5631.1560	14/5631.1560
Thermostat incorporé électronique	CODE	14/5631.1570	14/5631.1570	14/5631.1570	14/5631.1570	14/5631.1570

1 DIFFÉRENTES PUISSANCES AU CHOIX PAR MODÈLE (83% OU 68% DE LA VALEUR MAXIMALE)

2 OU 230/3/50, VOIR ACCESSOIRES

3 Y COMPRIS LE DISTANCIER MURAL INTÉGRÉ

- 1 Paroi arrière coloris gris graphite avec distancier mural intégré
- 2 Sécurité thermique
- 3 Bouton de réglage de la charge rétractable
- 4 Limiteur de température de sécurité
- 5 Thermostat de charge électronique
- 6 Ventilateur radial très silencieux
- 7 Filtre à peluches
- 8 Passage de résistance blindée avec languette de raccordement
- 9 Résistance blindée en Inox
- 10 Isolation thermique en vermiculite
- 11 Brique réfractaire
- 12 Isolation thermique en Microtherm
- 13 Isolation thermique en Multitherm (sur côtés latéraux externes)
- 14 Grille de sortie d'air chaud en aluminium anodisé coloris gris graphite



Les atouts en un clin d'œil:

- Profondeur très compacte de 22 cm (y compris distancier mural)
- Ventilateur radial très silencieux
- Filtre à peluches facile d'entretien
- Bouton de réglage de la charge fonctionnel et rétractable
- Installation simple et facile grâce au système de montage à quatre vis
 - 2 vis pour le démontage du dessus
 - 2 vis pour le démontage de la façade
- Livré avec consoles de fixation murales de série
- Thermostat de charge électronique de série
- Livrable en 5 modèles de puissance allant de 1,2 à 4,2 kW, raccordement possible en trois puissances différentes au choix
- Vaste gamme d'accessoires



Sous réserve de modifications techniques sans avis préalable - 05 2009 fr

S.A. ACCUBEL Industriestrasse 28 B-4700 Eupen Tél.: +32 (0)87 59 16 50 Fax: +32 (0)87 59 16 55 Email: info@accubel.be Internet: www.accubel.be