

# COMFORT Electric Heating

## Radiateur sèche-serviettes électrique POÈME



### Un double système chauffant (verres + mâts verticaux) pour une qualité de chaleur incomparable

Avec sa technologie «Duo Système», POÈME vous offre des serviettes sèches et chaudes tout en chauffant la salle de bains!

Les panneaux en verre assurent 50% environ de la puissance de Poème, hors soufflerie.

En cas de besoin, les résistances intégrées dans les mâts verticaux procurent automatiquement, pendant le temps nécessaire, les 50% complémentaires.

### Façade galbée et chauffante en verre SGG Securit

Une innovation exclusive, développée par SAINT GOBAIN. Cette technologie assure une parfaite transparence grâce à une fine couche d'étain invisible déposée sur le verre.

		600	750
CODE		496 161	496 171
PUISSANCE	W	600+1000	750+1000
ALIMENTATION ÉLECTRIQUE	V/Ph/Hz	230/1/50	230/1/50
DIMENSIONS:	Largeur	mm	557
	Hauteur	mm	1249
	Profondeur	mm	151
POIDS	kg	17,5	21,5
NIVEAU DE PROTECTION		IP 24, Classe II	IP 24, Classe II

LES APPAREILS DE LA GAMME POÈME NE DOIVENT PAS ÊTRE INSTALLÉS À DES ALTITUDES SUPÉRIEURES À 1000 m.



### Boîtier de commande à hauteur et intégré au mât

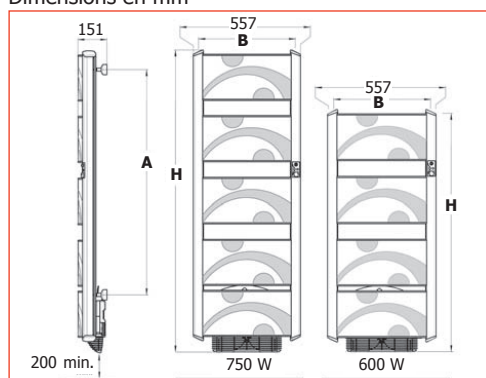
Chaque touche valorise une fonction active par un discret halo lumineux.

- 1 Bouton marche arrêt
- 2 Touche de la marche forcée et de la soufflerie réglable (15 mn, 30 mn, 1 h, 2 h)
- 3 Fonction séchage des serviettes idéale pour la mi-saison
- 4 Voyant de chauffe
- 5 Molette de réglage de la température ambiante



Programmation de la mise en route et de l'arrêt par **PassProgramm** en bas à l'arrière de l'appareil.

Dimensions en mm



### Pour modèle 600+1000:

Cotes A: 850mm  
Cotes B: 503mm

### Pour modèle 750+1000:

Cotes A: 1170mm  
Cotes B: 503mm



- Anti-Salissures Process pour protéger les murs et l'appareil des salissures
- Une soufflerie pour une rapide montée en température
- Coloris blanc
- Design très tendance
- Transparence des panneaux en verre
- Galbe des surfaces chauffantes
- Un double système chauffant pour une chaleur ambiante et des serviettes chaudes simultanément.

**G** Garantie: 2 ans

**ACCUBEL**

Sous réserve de modifications techniques sans avis préalable - 05 2009 fr

S.A. ACCUBEL Industriestrasse 28 B-4700 Eupen Tél.: +32 (0)87 59 16 50 Fax: +32 (0)87 59 16 55 Email: info@accubel.be Internet: www.accubel.be

