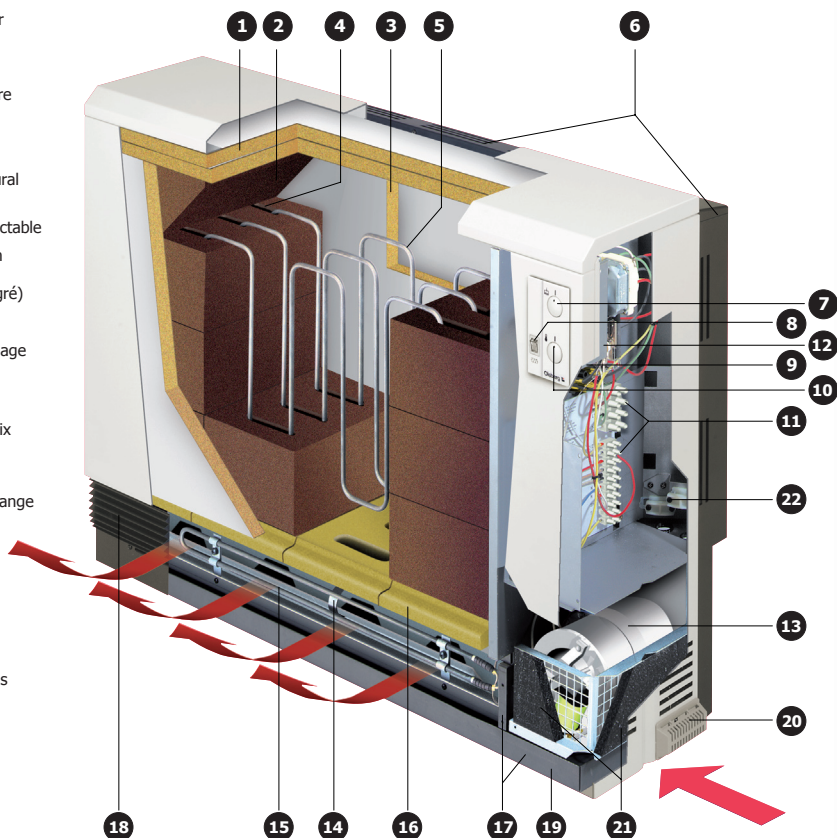


COMFORT Electric Heating

Accumulateur dynamique standard CARAT

- 1 Isolation thermique à deux couches: Microtherm sur le dessus, Microtherm et Multitherm sur les côtés
- 2 Noyau de briques réfractaires
- 3 Isolation thermique Microtherm à l'avant et à l'arrière
- 4 Canal d'air
- 5 Résistances blindées en Inox
- 6 Paroi arrière coloris gris graphite avec distancier mural intégré
- 7 Thermostat de charge avec bouton de réglage rétractable
- 8 Interrupteur pour turbine de restitution avec témoin lumineux (livré en option avec le thermostat d'ambiance intégré)
- 9 Sécurité thermique à réarmement manuel
- 10 Thermostat d'ambiance intégré avec bouton de réglage rétractable (livrable en option)
- 11 Bornier de raccordement électrique
- 12 Branchement commutable des résistances pour choix des puissances électriques
- 13 Ventilateur radial très silencieux
- 14 Bilame avec volet de mélange d'air, système de mélange d'air à température et bruit optimisés
- 15 Résistance additionnelle avec limiteur de température (accessoire)
- 16 Isolation thermique en vermiculite
- 17 Socle de construction stable
- 18 Grille en aluminium anodisé coloris gris graphite
- 19 Bac de fond avec bords arrondis et surfaces d'appuis au sol emboutis
- 20 Sonde de température pour thermostat d'ambiance intégré thermomécanique
- 21 Filtre à peluche
- 22 Entrée de câble



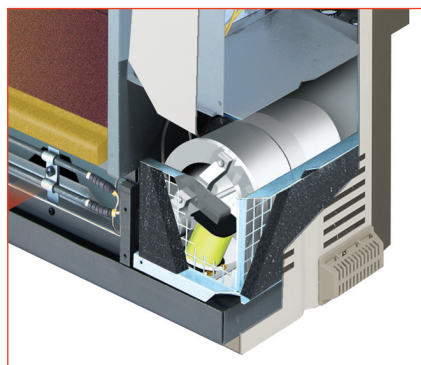
Montage rapide avec deux vis



Dimensions compactes - distancier mural intégré



Éléments de commande rétractables (L'illustration montre un thermostat de température ambiante incorporé, proposé en accessoire)



NOUVEAU ventilateur radial plus silencieux



NOUVEAU filtre facile à entretenir



Le ventilateur radial est placé dans la zone froide de l'appareil. Une faible température dans le compartiment de commande protège les composants électriques.

COMFORT Electric Heating

Accumulateur dynamique standard CARAT



Le radiateur à accumulation CARAT offre à la fois la beauté intemporelle de son design et la haute qualité d'un équipement innovant - tout cela dans un espace compact.

Grâce à ses proportions réduites, le CARAT n'a besoin que de peu de place. D'une profondeur de 27 cm seulement (comprenant la grille d'écartement mural intégrée) il peut se placer de façon idéale sous les fenêtres ou dans les niches murales.

Encore plus de confort et de design

Le radiateur à accumulation dynamique CARAT se distingue par sa construction étroite et compacte, son nouveau design ainsi que la nouvelle forme du plastron de commande avec boutons de réglage rétractables.

Un filtre à peluches facile d'entretien veille pour une ambiance sans poussières. Le vaste programme d'accessoires offre la possibilité d'adapter le radiateur CARAT à vos besoins et de répondre ainsi à vos souhaits.

CARAT

CODE		14/512-3	14/513-3	14/514-3	14/515-3	14/516-3	14/517-3
PUISSANCE au choix ¹	kW	2 (1,7-1,3)	3 (2,5-2)	4 (3,3-2,7)	5 (4,2-3,3)	6 (5-4)	7 (5,8-4,6)
APPOINT (option)	W	500	1000	1000	1500	1500	1500
CHARGE NOMINALE	kWh	16	24	32	40	48	56
TENSION ²	V/Ph/Hz	230/1/50 - 400/3/N/50		230/1/50 - 400/3/N/50		230/1/50 - 400/3/N/50	
DIMENSIONS: Hauteur	mm	640	640	640	640	640	640
Longueur	mm	575	750	925	1135	1310	1310
Profondeur ³	mm	270	270	270	270	270	270
POIDS	kg	100	140	180	225	265	347

ACCESSOIRES OPTIONNELS

	CODE	14/5121.9210	14/5121.9210	14/5121.9210	14/5121.9210	14/5121.9210	14/5121.9210
Console de sol, gris Ral 7024	CODE	14/5121.9210	14/5121.9210	14/5121.9210	14/5121.9210	14/5121.9210	14/5121.9210
Set 5 filtres d'air de recharge	CODE	14/5121.9299	14/5121.9299	14/5121.9299	-	-	-
Set 5 filtres d'air de recharge	CODE	-	-	-	14/5161.9299	14/5161.9299	14/5161.9299

ACCESSOIRES

	CODE	Kit 3x230	Kit 3x230	Kit 3x230	Kit 3x230	Kit 3x230	Kit 3x230
Kit de raccordement 230/3/50 gratuit sur demande	CODE	Kit 3x230	Kit 3x230	Kit 3x230	Kit 3x230	Kit 3x230	Kit 3x230
Résistance additionnelle	CODE	14/5121.1801	14/5131.1801	14/5141.1801	14/5151.1801	14/5151.1801	14/5151.1801
Régulateur de charge	CODE						
Thermostat mural	CODE						
Thermostat incorporé mécanique	CODE	14/5121.1560	14/5121.1560	14/5121.1560	14/5121.1560	14/5121.1560	14/5121.1560
Thermostat incorporé électronique	CODE	14/5121.1570	14/5121.1570	14/5121.1570	14/5121.1570	14/5121.1570	14/5121.1570

¹ DIFFÉRENTES PUISSANCES AU CHOIX PAR MODÈLE (83% OU 68% DE LA VALEUR MAXIMALE)

² OU 230/3/50, VOIR ACCESSOIRES

³ Y COMPRIS LE DISTANCIER MURAL INTÉGRÉ



14/5121.9210: console de sol



Les atouts en un clin d'oeil:

- Profondeur compacte de 27 cm (y compris distancier mural intégré)
- Isolation thermique optimisée avec des matériaux isolants écologiques de haute qualité
- Ventilateur radial très silencieux
- Bouton de réglage de la charge fonctionnel et rétractable
- Construction compacte et robuste
- Montage simple et facile grâce au système de montage rapide avec deux vis
- Filtre à peluches à l'aspiration d'air facile d'entretien
- Vaste gamme d'accessoires
- Dégagement rapide de chaleur grâce aux résistances blindées placées dans les canaux d'air
- Branchement commutable des résistances pour puissances de raccordement variables
- Utilisation de composants testés, de haute qualité
- Qualité certifiée à la norme DIN EN ISO 9001:2000
- Longue durée de vie
- Carrosserie en acier électrozingué laqué au four coloris blanc RAL 9010 et gris graphite RAL 7024 (grilles)



Sous réserve de modifications techniques sans avis préalable - 05 2009 fr

S.A. ACCUBEL Industriestrasse 28 B-4700 Eupen Tél.: +32 (0)87 59 16 50 Fax: +32 (0)87 59 16 55 Email: info@accubel.be Internet: www.accubel.be