

# COMFORT Electric Heating

## Radiateur sèche-serviettes mixte ALLURE MIXTE

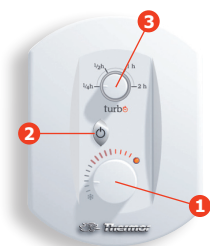


### Mixte avec ventilation

Avec son design sobre et très tendance, ALLURE ajoute une note supplémentaire à l'élégance de la salle de bains.

Grâce à ses lames ouvertes sur le côté gauche, il offre une grande capacité de portage de serviettes, pour le bonheur et le confort de tous.

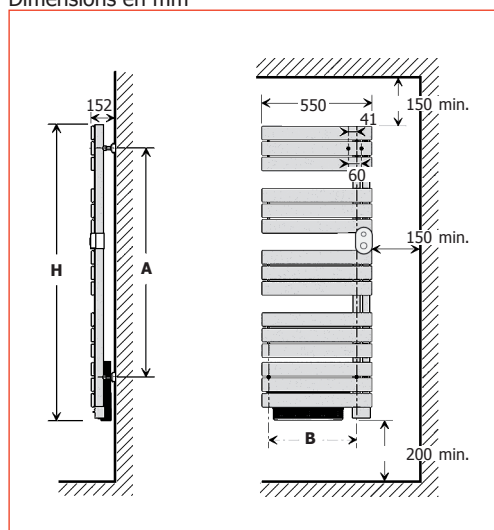
		MIX 500	MIX 750	MIX 1000
CODE		490 251	490 261	490 271
PUISSANCE ÉLECTRIQUE	W	1000	1000	1000
PUISSANCE EAU CHAUDE	W	613	761	897
ALIMENTATION ÉLECTRIQUE	V/Ph/Hz	230/1/50	230/1/50	230/1/50
DIMENSIONS:	Largeur	550	550	550
	Hauteur	1167	1467	1767
	Profondeur	152	152	152
POIDS	kg	18,9	22,6	26,4
NIVEAU DE PROTECTION		IP 24, Classe II	IP 24, Classe II	IP 24, Classe II



#### Boîtier de commande

- 1 Molette de consigne de la température (bouton avec contour transparent)
- 2 Interrupteur marche/arrêt (bouton gris en aluminium)
- 3 Molette de réglage de 15 min. à 2 heures de marche forcée ou de soufflerie (bouton avec contour transparent)

Dimensions en mm



#### Pour modèle MIX 500:

Cotes A: 814 mm  
Cotes B: 447,5 mm

#### Pour modèle MIX 750:

Cotes A: 1114 mm  
Cotes B: 447,5 mm

#### Pour modèle MIX 1000:

Cotes A: 1414 mm  
Cotes B: 447,5 mm



- Sèche serviette mixte: eau chaude + convecteur électrique avec soufflerie
- Puissance eau chaude calculée avec  $\Delta t$ : 50°C
- La cote entrée et sortie eau chaude est de 50 mm
- Lames ouvertes sur le côté gauche pour accueillir les serviettes
- Commande ergonomique en hauteur avec thermostat incorporé
- Couleur: blanc - RAL 9016

GARANTIE: 2 ans

ACCUBEL

Sous réserve de modifications techniques sans avis préalable - 05 2009 fr

S.A. ACCUBEL Industriestrasse 28 B-4700 Eupen Tél.: +32 (0)87 59 16 50 Fax: +32 (0)87 59 16 55 Email: info@accubel.be Internet: www.accubel.be

