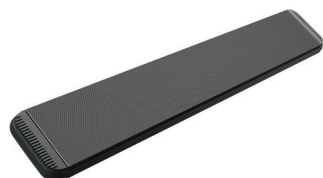
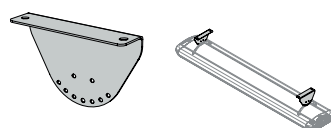
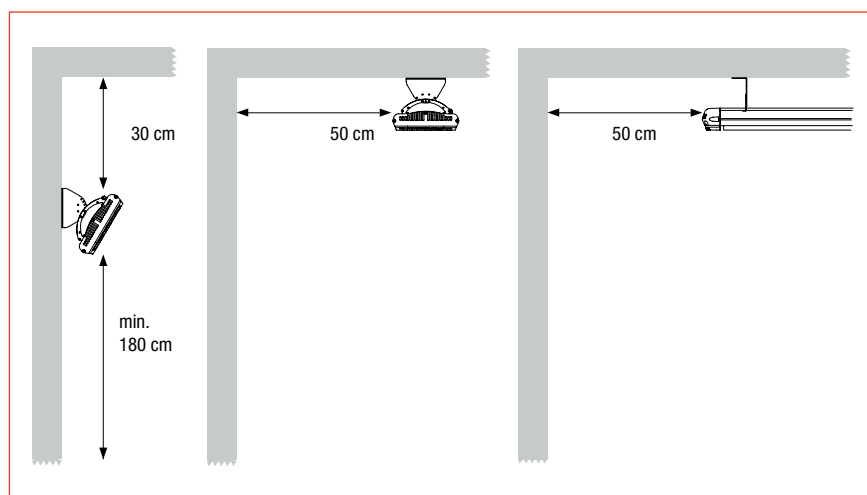
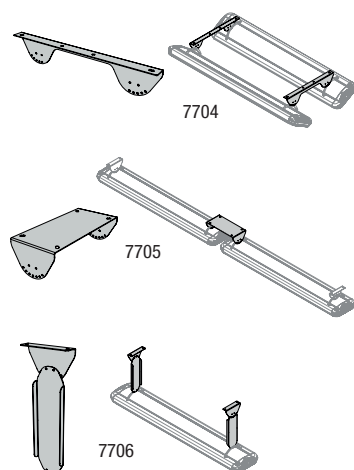


Radiant infrarouge **HOT TOP** (1800 - 3200 W)

Le HOT TOP est un radiant infrarouge, disponible en trois puissances (1,8 - 2,4 - 3,2 kW), qui n'émet pas de lumière visible. Sa chaleur agréable est idéale pour les bureaux, les locaux publics ou pour les maisons. Il convient pour l'intérieur comme pour l'extérieur (à l'abri de la pluie et du vent).



HOT TOP		9818	9824	9832
Puissance maximale	W	1800	2400	3200
Alimentation électrique	V/Ph/Hz	230/1/50 + T	230/1/50 + T	230/1/50 + T
Dimensions: Longueur	mm	1250	1550	1950
	Hauteur	mm	58	58
Profondeur	mm	201	201	201
	Hauteur d'installation conseillée	m	2	2
Surface chauffée	m ²	4,5	6	12
Poids	kg	6,4	7,8	9,8
Niveau de protection		IP55, Classe I	IP55, Classe I	IP55, Classe I
Câble d'alimentation	m	3	3	3
ACCESSOIRES OPTIONNELS				
Double support de plafond	CODE	7704	7704	7704
Pièce de raccord 2 radiants	CODE	7705	7705	7705
Paire de profils de suspension 25 cm	CODE	7706	7706	7706



Support mural multiposition



- Radiant infrarouge en aluminium anodisé
- Design épuré et élégant
- Corps de chauffe: résistance blindée en aluminium anodisé
- Support mural multiposition compris dans la livraison
- Hauteur d'installation minimale 180 cm, conseillée 2 m
- Laisser au moins 30 cm de dégagement au-dessus du radiant, 50 cm sur les côtés et 100 cm devant (voir schéma)