

Radiant infrarouge **HOT TOP DIMMER** (600 - 3200 W)

Le HOT TOP DIMMER est un radiateur infrarouge, disponible en trois tailles, qui n'émet pas de lumière visible. Sa chaleur agréable est idéale pour les bureaux, les locaux publics ou pour les maisons. Il convient pour l'intérieur comme pour l'extérieur (à l'abri de la pluie et du vent).

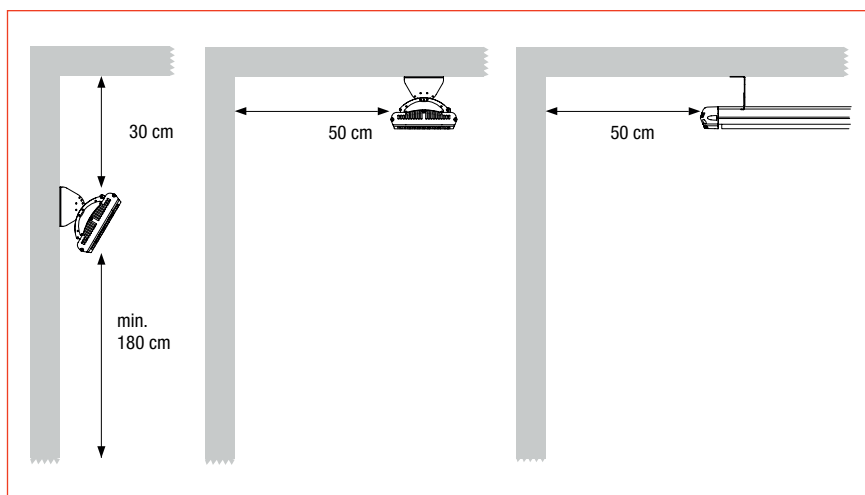
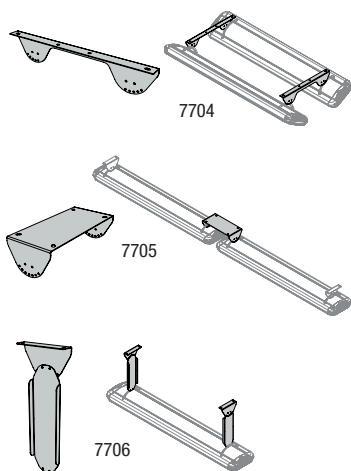
Sa télécommande infrarouge permet de sélectionner trois niveaux de puissance différents. Des témoins lumineux indiquent l'état de fonctionnement sur l'appareil



HOT TOP		9818D	9824D	9832D
Puissance réglable	W	600-1200-1800	800-1600-2400	1060-2120-3200
Alimentation électrique	V/Ph/Hz	230/1/50 + T	230/1/50 + T	230/1/50 + T
Dimensions: Longueur	mm	1410	1710	2110
	mm	58	58	58
	mm	201	201	201
Hauteur d'installation conseillée	m	2	2	2
Surface chauffée	m ²	4,5	6	12
Poids	kg	7,4	8,8	10,8
Niveau de protection		IP55, Classe I	IP55, Classe I	IP55, Classe I
Câble d'alimentation	m	3	3	3

ACCESSOIRES OPTIONNELS

Double support de plafond	CODE	7704	7704	7704
Pièce de raccord 2 radiants	CODE	7705	7705	7705
Paire de profils de suspension 25 cm	CODE	7706	7706	7706



- Carrosserie et panneau radiant en aluminium anodisé
- Télécommande trois positions
- Témoin lumineux de fonctionnement sur le radiant
- Design épuré et élégant
- Corps de chauffe: résistance blindée
- Support mural multiposition compris dans la livraison
- Hauteur d'installation minimale 180 cm, conseillée 2 m
- Laisser au moins 30 cm de dégagement au-dessus du radiant, 50 cm sur les côtés et 100 cm devant (voir schéma)