

PLAFONNIER PACi STANDARD ET ELITE INVERTER+

Un design compact et esthétique.

Focus technique

- Raccordement possible d'une admission d'air frais (orifice de 100 mm disponible sur l'unité)
- Seulement 235 mm de hauteur seulement pour toutes les unités
- Double compresseur pour un minimum de vibrations
- Moteur de ventilateur Inverter à courant continu
- Grande et large distribution d'air
- Parmi les plus faibles niveaux sonores du marché
- Options twin, triple et double-twin split

Standard

		Monophasé				Triphasé				
		6,0 kW	7,1 kW	10,0 kW	12,5 kW	10,0 kW	12,5 kW	14,0 kW		
Unité intérieure		S-60PT2E5A	S-71PT2E5A	S-100PT2E5A	S-125PT2E5A	S-100PT2E5A	S-125PT2E5A	S-140PT2E5A		
Unité extérieure		U-60PEY1E5	U-71PEY1E5	U-100PEY1E5	U-125PEY1E5	U-100PEY1E8	U-125PEY1E8	U-140PEY1E8		
Télécommande filaire		CZ-RTC4	CZ-RTC4	CZ-RTC4	CZ-RTC4	CZ-RTC4	CZ-RTC4	CZ-RTC4		
Capacité de rafraîchissement	Nominale (Min - Max)	kW	6,0 (2,0 - 7,0)	7,1 (2,2 - 7,7)	10,0 (2,7 - 11,5)	12,5 (3,8 - 13,5)	10,0 (2,7 - 11,5)	12,5 (3,8 - 13,5)	14,0 (3,3 - 15,0)	
EER ¹⁾	Nominal (Min - Max)	W/W	3,61 (6,15 - 2,80) A	3,21 (6,15 - 2,73) A	3,01 (5,09 - 2,65) B	3,01 (4,22 - 2,62) B	3,01 (5,09 - 2,65) B	3,01 (4,22 - 2,62) B	2,98 (3,93 - 2,63) C	
SEER ²⁾	Nominal (Min - Max)	W/W	6,7 A++	6,1 A++	6,1 A++	—	6,0 A+	—	—	
Consommation		kW	6,0	7,1	10,0	—	10,0	—	—	
Puissance absorbée rafraîchissement	Nominale (Min - Max)	kW	1 660 (0 325 - 2 500)	2 210 (0 325 - 2 820)	3 320 (0 530 - 4 340)	4 150 (0 900 - 5 160)	3 320 (0 530 - 4 340)	4 150 (0 900 - 5 160)	4 700 (0 840 - 5 700)	
Consommation annuelle d'énergie (ErP) ³⁾		kWh/a	314	408	574	—	584	—	—	
Capacité de chauffage	Nominale (Min - Max)	kW	6,0 (1,8 - 7,0)	7,1 (1,8 - 8,1)	10,0 (2,1 - 13,8)	12,5 (3,4 - 15,0)	10,0 (2,1 - 13,8)	12,5 (3,4 - 15,0)	14,0 (4,1 - 16,0)	
Capacité de chauffage à -7°C ⁴⁾	Nominale	kW	4,99	5,08	9,97	10,97	9,97	10,97	13,35	
Capacité de chauffage à -15°C ⁴⁾	Nominale	kW	4,20	4,37	8,43	9,03	8,43	9,03	12,38	
COP ¹⁾	Nominal (Min - Max)	W/W	4,20 A (6,55 - 3,25)	3,90 (6,55 - 3,23) A	3,85 (5,12 - 3,45) A	3,85 (4,66 - 3,41) A	3,85 (5,12 - 3,45) A	3,85 (4,66 - 3,41) A	3,88 (4,56 - 3,07) A	
SCOP ⁵⁾	Nominal (Min - Max)	W/W	4,0 A+	4,0 A+	3,9 A	3,40 ⁴⁾	3,9 A	3,40 ⁴⁾	3,52 ⁴⁾	
Consommation à -10°C		kW	6,0	6,0	10,0	—	10,0	—	—	
Puissance absorbée chauffage	Nominale (Min - Max)	kW	1 430 (0 275 - 2 155)	1 820 (0 275 - 2 510)	2 600 (0 410 - 4 000)	3 250 (0 730 - 4 400)	2 600 (0 410 - 4 000)	3 250 (0 730 - 4 400)	3 610 (0 900 - 5 210)	
Consommation annuelle d'énergie (ErP) ³⁾		kWh/a	2,100	2,100	3,590	—	3,590	—	—	
Unité intérieure										
Volume d'air	Froid (Fort/Moyen/Faible)	m ³ /h	1,200 / 1,020 / 870	1,260 / 1,080 / 930	1,800 / 1,500 / 1,380	2,040 / 1,680 / 1,440	1,800 / 1,500 / 1,380	2,040 / 1,680 / 1,440	2,100 / 1,740 / 1,500	
	Froid (Fort/Moyen/Faible)	m ³ /h	1,200 / 1,020 / 870	1,260 / 1,080 / 930	1,800 / 1,500 / 1,380	2,040 / 1,680 / 1,440	1,800 / 1,500 / 1,380	2,040 / 1,680 / 1,440	2,100 / 1,740 / 1,500	
Volume de condensation éliminée		l/h	3,4	4,2	6,0	7,9	6,0	7,9	9,0	
		l/h	3,4	4,2	6,0	7,9	6,0	7,9	9,0	
Niveau de pression sonore ⁴⁾	Froid (Fort/Moyen/Faible)	dB(A)	38 / 34 / 30	39 / 35 / 31	42 / 37 / 35	46 / 40 / 36	42 / 37 / 35	46 / 40 / 36	47 / 41 / 37	
	Froid (Fort/Moyen/Faible)	dB(A)	38 / 34 / 30	39 / 35 / 31	42 / 37 / 35	46 / 40 / 36	42 / 37 / 35	46 / 40 / 36	47 / 41 / 37	
Niveau de puissance sonore	Froid (Fort/Moyen/Faible)	dB	56 / 52 / 48	57 / 53 / 49	60 / 55 / 53	64 / 58 / 54	60 / 55 / 53	64 / 58 / 54	65 / 59 / 55	
	Froid (Fort/Moyen/Faible)	dB	56 / 52 / 48	57 / 53 / 49	60 / 55 / 53	64 / 58 / 54	60 / 55 / 53	64 / 58 / 54	65 / 59 / 55	
Dimensions		H x L x P	mm	235 x 1,275 x 690	235 x 1,275 x 690	235 x 1,590 x 690	235 x 1,590 x 690	235 x 1,590 x 690	235 x 1,590 x 690	
Poids net		kg	33	33	40	40	40	40	40	
Unité extérieure										
Alimentation		V	220 / 230 / 240	220 / 230 / 240	220 / 230 / 240	220 / 230 / 240	380 / 400 / 415	380 / 400 / 415	380 / 400 / 415	
Fusible recommandé		A	20	20	25	30	16	16	16	
Connexion		mm ²	2,5	2,5	4	6	2,5	2,5	2,5	
Courant	Rafraîchissement	A	8,05 / 7,70 / 7,40	10,8 / 10,3 / 9,85	15,6 / 15,0 / 14,4	19,7 / 18,9 / 18,1	5,30 / 5,05 / 4,85	6,50 / 6,20 / 6,00	7,40 / 7,00 / 6,80	
	Chauffage	A	6,90 / 6,60 / 6,30	8,75 / 8,35 / 8,00	11,9 / 11,5 / 11,1	15,2 / 14,6 / 13,9	4,10 / 3,90 / 3,75	5,10 / 4,80 / 4,65	5,65 / 5,35 / 5,15	
Volume d'air		Rafraîchissement / Chauffage	m ³ /h	1,800 / 2,100	2,340 / 2,340	4,560 / 4,020	4,800 / 4,380	4,560 / 4,020	4,800 / 4,380	8,100 / 7,200
Niveau de pression sonore		Froid / Chaud (Fort)	dB(A)	46 / 50	50 / 52	54 / 54	56 / 56	54 / 54	56 / 56	54 / 53
Niveau de puissance sonore		Froid / Chaud (Fort)	dB	65 / 69	70 / 70	70 / 70	73 / 73	70 / 70	73 / 73	71 / 70
Dimensions		H x L x P	mm	569 x 790 x 285	569 x 790 x 285	996 x 940 x 340	996 x 940 x 340	996 x 940 x 340	1,416 x 940 x 340	
Poids net		kg	42	42	73	85	73	85	98	
Connexion de la tuyauterie	Tube de liquide	Pouces (mm)	3/8 (9,52)	3/8 (9,52)	3/8 (9,52)	3/8 (9,52)	3/8 (9,52)	3/8 (9,52)	3/8 (9,52)	
	Tube de gaz	Pouces (mm)	5/8 (15,88)	5/8 (15,88)	5/8 (15,88)	5/8 (15,88)	5/8 (15,88)	5/8 (15,88)	5/8 (15,88)	
Charge de réfrigérant		R410A	kg	1,70	1,70	2,60	3,20	2,60	3,40	
Plage de longueur de tuyauterie / Dénivelé (int./ext.) ⁷⁾		m	5 - 50 / 30	5 - 50 / 30	5 - 50 / 30	5 - 50 / 30	5 - 50 / 30	5 - 50 / 30	5 - 50 / 30	
Longueur de tuyauterie pour gaz sup. / Quantité de gaz sup.		m / g/m	20 / 40	20 / 40	30 / 50	30 / 50	30 / 50	30 / 50	30 / 50	
Plage de fonctionnement		Froid Min / Max	°C	-10 / +43	-10 / +43	-10 / +43	-10 / +43	-10 / +43	-10 / +43	
		Chauffage Min / Max	°C	-15 / +24	-15 / +24	-15 / +24	-15 / +24	-15 / +24	-15 / +24	

Conditions nominales : rafraîchissement intérieur 27°C TS / 19°C TH. Rafraîchissement extérieur 35°C TS / 24°C TH. Chauffage intérieur 20°C TS. Chauffage extérieur 7°C TS / 6°C TH (TS : température sèche ; TH : température humide). // Spécifications sujettes à modifications sans préavis.
 1) Les classes de rendement énergétique EER et COP s'entendent à 220 / 240 V (380 / 415 V) uniquement, conformément à la directive européenne 2002/31/CE. 2) La valeur SEER est calculée sur la base d'Eurovent IPLV pour SBEM pour l'unité intérieure U1 SEER=a(EER25)+b(EER50)+c(EER75)+d(EER100) où EER25, EER50, EER75 et EER100 correspondent à la valeur EER mesurée à 25 %, 50 %, 75 % et 100 % de charge partielle pour des températures de 20, 25, 30 et 35°C TS, respectivement. a, b, c et d sont les valeurs attribuées à un local de type bureau. Ces valeurs sont données comme étant a=0,2, b=0,36, c=0,32 et d=0,03. Les températures internes sont prises à 27°C TS et 19°C TH. 3) La consommation annuelle (ErP) est calculée selon la formule déterminée par la réglementation ErP. 4) La capacité de chauffage est calculée en tenant compte de la correction du facteur de

Standard

Elite

A++ 6,10 SEER	A 3,90 SCOP	-10°C MODE FROID	-15°C MODE CHAUD	A++ 6,80 SEER	A+ 4,10 SCOP	-15°C MODE FROID	-20°C MODE CHAUD	INVERTER+	R22 R410A COMPATIBLE R22	GTB CONTRÔLE INTERNET	GTB CONNECTIVITÉ	5 ANS DE GARANTIE COMPRESSEUR
-------------------------	-----------------------	----------------------------	----------------------------	-------------------------	------------------------	----------------------------	----------------------------	------------------	-----------------------------	--------------------------	---------------------	-------------------------------

CONTRÔLE INTERNET : en option.

HAUTE CAPACITÉ DE CHAUFFAGE À -7°C



Contrôleur en option
Télécommande filaire
CZ-RTC5



Contrôleur en option
Télécommande filaire
CZ-RTC4



Contrôleur en option
Télécommande sans fil
CZ-RWST3N



Contrôleur en option
Télécommande simplifiée
CZ-RE2C2



Compatible avec toutes les solutions de connectivité Panasonic. Pour obtenir des informations détaillées, consultez la section relative aux systèmes de commande.

Elite

Monophasé						Triphasé				
5,0 kW	6,0 kW	7,1 kW	10,0 kW	12,5 kW	14,0 kW	7,1 kW	10,0 kW	12,5 kW	14,0 kW	
S-50PT2E5A	S-60PT2E5A	S-71PT2E5A	S-100PT2E5A	S-125PT2E5A	S-140PT2E5A	S-71PT2E5A	S-100PT2E5A	S-125PT2E5A	S-140PT2E5A	
U-50PE1E5	U-60PE1E5A	U-71PE1E5A	U-100PE1E5A	U-125PE1E5A	U-140PE1E5A	U-71PE1E8A	U-100PE1E8A	U-125PE1E8A	U-140PE1E8A	
CZ-RTC4	CZ-RTC4	CZ-RTC4	CZ-RTC4	CZ-RTC4	CZ-RTC4	CZ-RTC4	CZ-RTC4	CZ-RTC4	CZ-RTC4	
5,0 (1,5 - 5,6)	6,0 (2,5 - 7,1)	7,1 (2,5 - 8,0)	10,0 (3,3 - 12,5)	12,5 (3,3 - 14,0)	14,0 (3,3 - 15,0)	7,1 (2,5 - 8,0)	10,0 (3,3 - 12,5)	12,5 (3,3 - 14,0)	14,0 (3,3 - 15,0)	
3,62 (5,77 - 2,73) A	4,03 (5,56 - 3,53) A	3,68 (5,56 - 2,88) A	3,95 (3,93 - 3,25) A	3,35 (3,93 - 2,88) A	3,01 (3,93 - 2,65) B	3,68 (5,56 - 2,88) A	3,95 (3,93 - 3,25) A	3,35 (3,93 - 2,88) A	3,01 (3,93 - 2,65) B	
6,4 A++	6,8 A++	6,2 A++	6,7 A++	—	—	5,9 A+	6,6 A++	—	—	
5,0	6,0	7,1	10,0	—	—	7,1	10,0	—	—	
1 380 (0 260 - 2 050)	1 490 (0 450 - 2 010)	1 930 (0 450 - 2 780)	2 530 (0 840 - 3 850)	3 730 (0 840 - 4 860)	4 650 (0 840 - 5 650)	1 930 (0 450 - 2 780)	2 530 (0 840 - 3 850)	3 730 (0 840 - 4 860)	4 650 (0 840 - 5 650)	
273	309	965	523	—	—	421	531	—	—	
5,6 (1,5 - 6,5)	7,0 (2,0 - 8,0)	8,0 (2,0 - 9,0)	11,2 (4,1 - 14,0)	14,0 (4,1 - 16,0)	16,0 (4,1 - 18,0)	8,0 (2,0 - 9,0)	11,2 (4,1 - 14,0)	14,0 (4,1 - 16,0)	16,0 (4,1 - 18,0)	
4,20	6,69	7,52	12,04	13,48	14,24	7,52	12,04	13,48	14,24	
3,58	6,56	7,65	11,20	12,38	12,69	7,65	11,20	12,38	12,69	
3,97 (6,82 - 2,83) A	4,02 (5,00 - 3,23) A	4,15 (5,00 - 3,10) A	4,31 (4,56 - 3,18) A	3,99 (4,56 - 3,07) A	3,67 (4,56 - 3,04) A	4,15 (5,00 - 3,10) A	4,31 (4,56 - 3,18) A	3,99 (4,56 - 3,07) A	3,67 (4,56 - 3,04) A	
4,0 A	4,1 A+	4,0 A+	4,3 A+	3,63 ⁴⁾	3,41 ⁴⁾	4,0 A+	4,3 A+	3,63 ⁴⁾	3,41 ⁴⁾	
4,0	6,0	7,1	10,0	—	—	7,1	10,0	—	—	
1 410 (0 220 - 2 300)	1 740 (0 400 - 2 480)	1 930 (0 400 - 2 900)	2 600 (0 900 - 4 400)	3 510 (0 900 - 5 210)	4 360 (0 900 - 5 930)	1 930 (0 400 - 2 900)	2 600 (0 900 - 4 400)	3 510 (0 900 - 5 210)	4 360 (0 900 - 5 930)	
1,400	2,049	2,485	3,256	—	—	2,485	3,256	—	—	
900 / 750 / 630	1,200 / 1,020 / 870	1,260 / 1,080 / 930	1,800 / 1,500 / 1,380	2,040 / 1,680 / 1,440	2,100 / 1,740 / 1,500	1,260 / 1,080 / 930	1,800 / 1,500 / 1,380	2,040 / 1,680 / 1,440	2,100 / 1,740 / 1,500	
900 / 750 / 630	1,200 / 1,020 / 870	1,260 / 1,080 / 930	1,800 / 1,500 / 1,380	2,040 / 1,680 / 1,440	2,100 / 1,740 / 1,500	1,260 / 1,080 / 930	1,800 / 1,500 / 1,380	2,040 / 1,680 / 1,440	2,100 / 1,740 / 1,500	
2,8	3,4	4,2	6,0	7,9	9,0	4,2	6,0	7,9	9,0	
37 / 33 / 29	38 / 34 / 30	39 / 35 / 31	42 / 37 / 35	46 / 40 / 36	47 / 41 / 37	39 / 35 / 31	42 / 37 / 35	46 / 40 / 36	47 / 41 / 37	
37 / 33 / 29	38 / 34 / 30	39 / 35 / 31	42 / 37 / 35	46 / 40 / 36	47 / 41 / 37	39 / 35 / 31	42 / 37 / 35	46 / 40 / 36	47 / 41 / 37	
55 / 51 / 47	56 / 52 / 48	57 / 53 / 49	60 / 55 / 53	64 / 58 / 54	65 / 59 / 55	57 / 53 / 49	60 / 55 / 53	64 / 58 / 54	65 / 59 / 55	
55 / 51 / 47	56 / 52 / 48	57 / 53 / 49	60 / 55 / 53	64 / 58 / 54	65 / 59 / 55	57 / 53 / 49	60 / 55 / 53	64 / 58 / 54	65 / 59 / 55	
235 x 960 x 690	235 x 1,275 x 690	235 x 1,275 x 690	235 x 1,590 x 690	235 x 1,590 x 690	235 x 1,590 x 690	235 x 1,275 x 690	235 x 1,590 x 690	235 x 1,590 x 690	235 x 1,590 x 690	
27	33	33	40	40	40	33	40	40	40	
220 / 230 / 240	220 / 230 / 240	220 / 230 / 240	220 / 230 / 240	220 / 230 / 240	220 / 230 / 240	380 / 400 / 415	380 / 400 / 415	380 / 400 / 415	380 / 400 / 415	
16	20	20	25	30	16	16	16	16	16	
2,5	2,5	2,5	4	6	2,5	2,5	2,5	2,5	2,5	
6,55 / 6,25 / 6,00	7,15 / 6,90 / 6,70	9,00 / 8,70 / 8,40	11,5 / 11,1 / 10,6	17,0 / 16,4 / 15,8	21,2 / 20,5 / 19,8	3,00 / 2,90 / 2,80	3,95 / 3,75 / 3,65	5,85 / 5,55 / 5,35	7,30 / 6,95 / 6,70	
6,70 / 6,40 / 6,15	8,10 / 7,80 / 7,60	8,90 / 8,60 / 8,30	11,8 / 11,4 / 11,0	16,0 / 15,4 / 14,9	19,8 / 19,2 / 18,5	3,00 / 2,90 / 2,80	4,05 / 3,85 / 3,75	5,50 / 5,20 / 5,05	6,85 / 6,50 / 6,25	
1,800 / 2,100	3,600 / 3,600	3,600 / 3,600	6,600 / 5,700	7,800 / 6,600	8,100 / 7,200	3,600 / 3,600	6,600 / 5,700	7,800 / 6,600	8,100 / 7,200	
46 / 50	48 / 50	48 / 50	52 / 52	53 / 53	54 / 55	48 / 50	52 / 52	53 / 53	54 / 55	
65 / 69	65 / 67	65 / 67	69 / 69	70 / 70	71 / 71	65 / 67	69 / 69	70 / 70	71 / 71	
569 x 790 x 285	996 x 940 x 340	996 x 940 x 340	1,416 x 940 x 340	1,416 x 940 x 340	1,416 x 940 x 340	996 x 940 x 340	1,416 x 940 x 340	1,416 x 940 x 340	1,416 x 940 x 340	
42	68	69	98	98	98	71	98	98	98	
1/4 (6,35)	3/8 (9,52)	3/8 (9,52)	3/8 (9,52)	3/8 (9,52)	3/8 (9,52)	3/8 (9,52)	3/8 (9,52)	3/8 (9,52)	3/8 (9,52)	
1/2 (12,7)	5/8 (15,88)	5/8 (15,88)	5/8 (15,88)	5/8 (15,88)	5/8 (15,88)	5/8 (15,88)	5/8 (15,88)	5/8 (15,88)	5/8 (15,88)	
1,65	2,00	2,35	3,40	3,40	3,40	2,35	3,40	3,40	3,40	
5 - 40 / 30	5 - 50 / 30	5 - 50 / 30	5 - 75 / 30	5 - 75 / 30	5 - 75 / 30	5 - 50 / 30	5 - 75 / 30	5 - 75 / 30	5 - 75 / 30	
30 / 20	30 / 50	30 / 50	30 / 50	30 / 50	30 / 50	30 / 50	30 / 50	30 / 50	30 / 50	
-15 / +46	-15 / +46	-15 / +46	-15 / +46	-15 / +46	-15 / +46	-15 / +46	-15 / +46	-15 / +46	-15 / +46	
-20 / +24	-20 / +24	-20 / +24	-20 / +24	-20 / +24	-20 / +24	-20 / +24	-20 / +24	-20 / +24	-20 / +24	

déglivrage. 5) La valeur SCOP est calculée sur la base d'Eurovent IPLV pour SBEM avec l'unité intérieure U1 y compris le facteur de correction de déglivrage. 6) Le niveau de pression sonore des unités indique la valeur pour une position à 1 m en face du corps principal et à 1,5 m du sol. La pression sonore est mesurée conformément à la spécification Eurovent 6/C/006-97.7) Lors de l'installation de l'unité extérieure à une position plus élevée que l'unité intérieure. // Fusible recommandé pour l'unité intérieure 3A. Pour des informations détaillées concernant l'ERP, veuillez consulter nos sites Internet : www.aircon.panasonic.eu ou www.ptc.panasonic.eu

Accessoires



PAN-GRDST40
Plate-forme d'élévation extérieure
400 x 900 x 400 mm



PAN-WTRAY
Plateau pour les condensats,
compatible avec le support de base



PAN-GRDSE20
Support de base extérieur
pour la réduction du bruit et
l'absorption des vibrations
(600 x 95 x 130 mm, 500 kg)



PAN-NP19 : écran de protection contre le vent pour U-40PE1E5, U-71PE1E5/R, U-100PE1E5/R, U-125PE1E5/R
PAN-NP10 : écran de protection contre le vent pour U-100PE1E5/R, U-125PE1E5/R, U-140PE1E5/R, U-140PE1E8.



PAN-PACR3
Ces interfaces permettent le fonctionnement simultané de 3 unités avec la sauvegarde et le fonctionnement alternatif.



U-40PE1E5
U-71PE1E5
U-50PE1E5



U-100PE1E5
U-125PE1E5
U-100PE1E8
U-125PE1E8
U-60PE1E5A

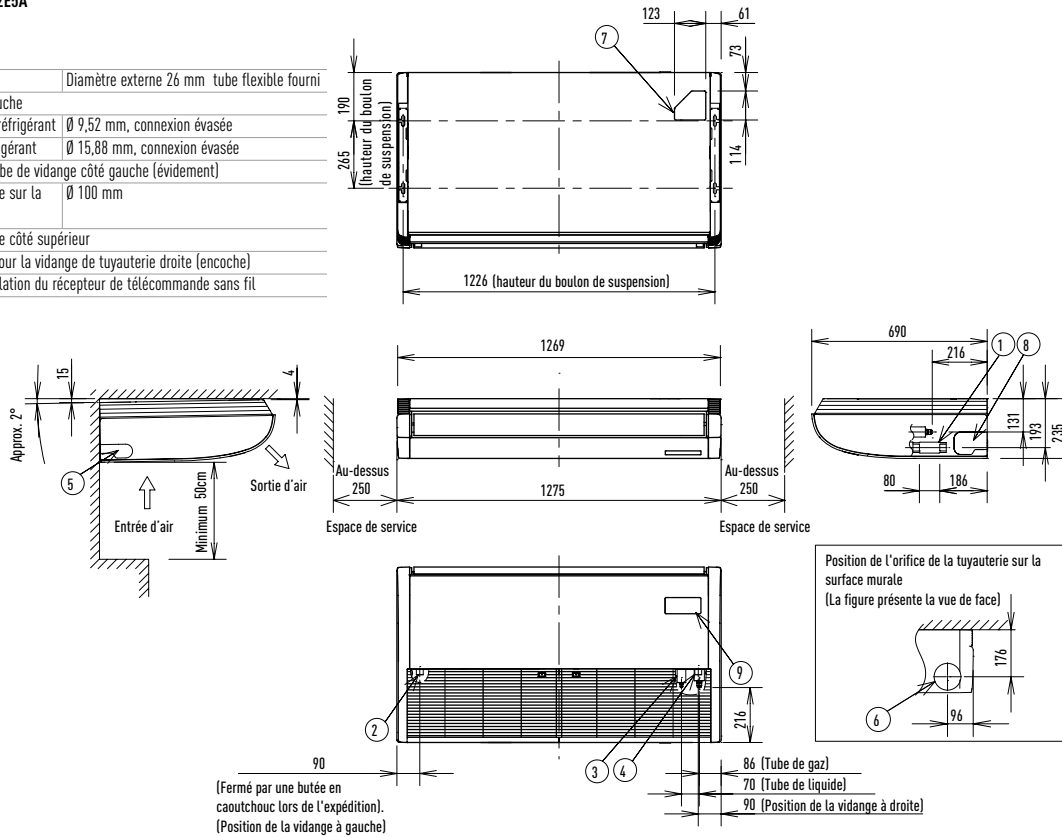


U-71PE1E5A
U-140PE1E8
U-100PE1E5A
U-125PE1E5A
U-140PE1E8A
U-100PE1E8A

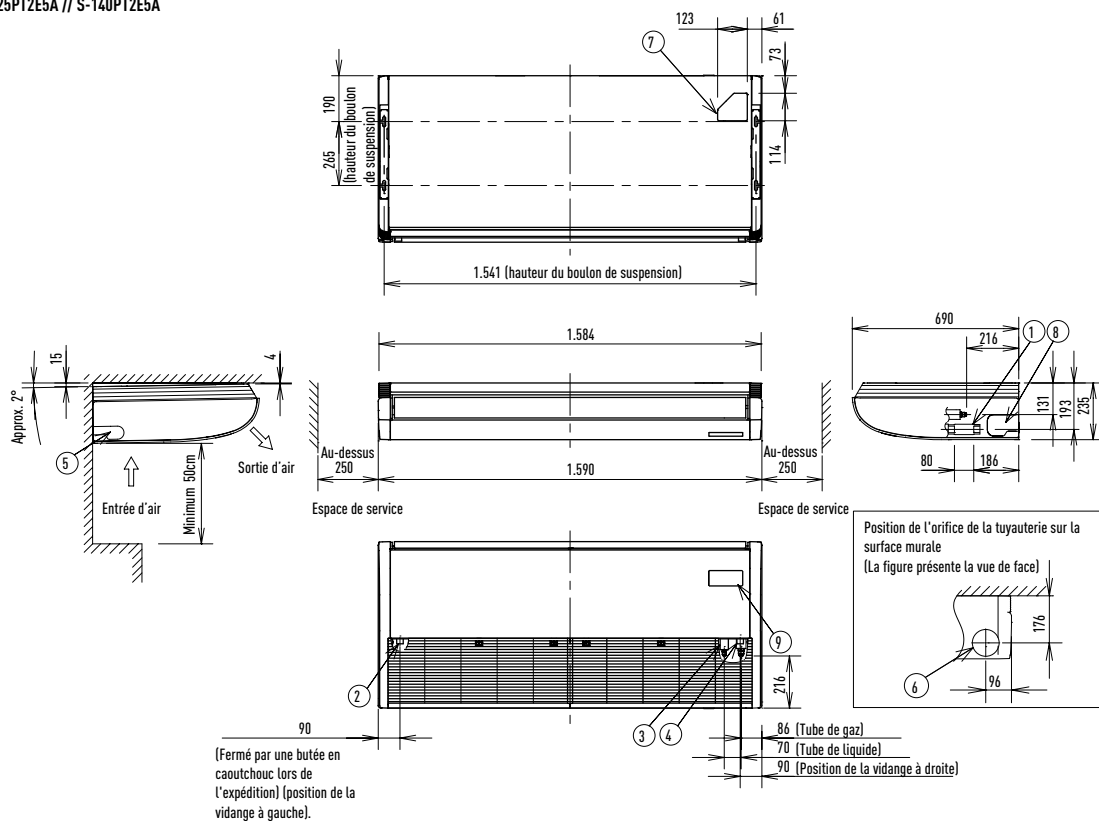
Plafonnier

S-60PT2E5A // S-71PT2E5A

1	Port de vidange VP20	Diamètre externe 26 mm tube flexible fourni
2	Position vidange à gauche	
3	Tuyauterie de liquide réfrigérant	Ø 9,52 mm, connexion évasée
4	Tuyauterie de gaz réfrigérant	Ø 15,88 mm, connexion évasée
5	Orifice de sortie du tube de vidange côté gauche (évidement)	
6	Orifice de la tuyauterie sur la surface murale	Ø 100 mm
7	Orifice de la tuyauterie côté supérieur	
8	Orifice d'évacuation pour la vidange de tuyauterie droite (encoche)	
9	Emplacement d'installation du récepteur de télécommande sans fil	



S-100PT2E5A // S-125PT2E5A // S-140PT2E5A



Dimensions : mm