

UNITÉ MURALE PACi STANDARD ET ELITE INVERTER+

Idéale pour les ateliers, les salles de sport et les espaces avec une grande hauteur sous plafond.

Focus technique

- Design plat pour une esthétique moderne
- Panneau avant lavable
- Moteur de ventilateur Inverter à courant continu pour une efficacité et un contrôle accrus
- Tube de sortie tridirectionnel

Conforme à la RT 2012 !

Toutes les unités intérieures PAC i connectées aux unités extérieures PAC i Elite et PAC i Standard peuvent être configurées pendant l'installation pour fonctionner en mode chaud.

Standard

		Monophasé		Triphasé	
		6,0 kW		10,0 kW	
		S-60PK1E5A		S-71PK1E5A	
		U-60PEY1E5		U-71PEY1E5	
		CZ-RTC4		CZ-RTC4	
Capacité de rafraîchissement	Nominale (Min - Max)	kW	6,0 (2,0 - 7,0)	7,1 (2,0 - 7,7)	9,0 (2,7 - 9,7)
EER ¹⁾	Nominal (Min - Max)	W/W	3,23 (6,15 - 2,55) A	2,90 (6,15 - 2,57) C	2,67 (5,09 - 2,55) D
SEER ²⁾		W/W	5,4 A	5,1 A	5,7 A+
Consommation		kW	6,0	7,1	9,0
Puissance absorbée rafraîchissement	Nominale (Min - Max)	kW	1 860 (0 325 - 2 750)	2 450 (0 325 - 3 000)	3 370 (0 530 - 3 800)
Consommation annuelle d'énergie [ErP] ³⁾		kWh/a	389	487	543
Capacité de chauffage	Nominale (Min - Max)	kW	6,0 (1,8 - 7,0)	7,1 (1,8 - 8,1)	9,0 (2,1 - 10,5)
Capacité de chauffage à -7°C ⁴⁾	Nominale	kW	4,99	5,08	9,97
Capacité de chauffage à -15°C ⁴⁾	Nominale	kW	4,20	4,37	8,43
COP ¹⁾	Nominal (Min - Max)	W/W	4,00 (6,55 - 3,18) A	3,74 (6,55 - 3,18) A	3,70 (5,12 - 3,50) A
SCOP ⁵⁾		W/W	3,9 A	3,9 A	3,8 A
Consommation à -10°C		kW	6,0	6,0	9,0
Puissance absorbée chauffage	Nominale (Min - Max)	kW	1 500 (0 275 - 2 200)	1 900 (0 275 - 2 550)	2 430 (0 410 - 3 000)
Consommation annuelle d'énergie [ErP] ³⁾		kWh/a	2,154	2,154	3,316
Unité intérieure					
Volume d'air	Froid (Fort/Moyen/Faible)	m³/h	1,080 / 870 / 690	1,080 / 870 / 690	1,140 / 990 / 780
	Froid (Fort/Moyen/Faible)	m³/h	1,080 / 870 / 690	1,080 / 870 / 690	1,140 / 990 / 780
Volume de condensation éliminée		l/h	3,4	4,2	5,4
Niveau de pression sonore ⁶⁾	Froid (Fort/Moyen/Faible)	dB(A)	47 / 44 / 40	47 / 44 / 40	49 / 45 / 41
	Froid (Fort/Moyen/Faible)	dB(A)	47 / 44 / 40	47 / 44 / 40	49 / 45 / 41
Niveau de puissance sonore	Rafraîchissement (Fort)	dB	64	64	65
	Chauffage (Fort)	dB	64	64	65
Dimensions / Poids net	H x L x P	mm / kg	300 x 1,065 x 230 / 14,5	300 x 1,065 x 230 / 14,5	300 x 1,065 x 230 / 14,5
Unité extérieure					
Alimentation	V		220 / 230 / 240	220 / 230 / 240	220 / 230 / 240
Fusible recommandé	A		20	20	25
Connexion	mm²		2,5	2,5	4,0
Courant	Rafraîchissement	A	8,80 / 8,50 / 8,25	11,7 / 11,3 / 10,9	16,0 / 15,3 / 14,6
	Chauffage	A	7,05 / 6,80 / 6,60	9,00 / 8,70 / 8,40	11,2 / 10,8 / 10,4
Volume d'air	Rafraîchissement / Chauffage	m³/h	1,800 / 2,100	2,340 / 2,340	4,560 / 4,020
Niveau de pression sonore	Froid / Chaud (Fort)	dB(A)	46 / 50	50 / 52	54 / 54
Niveau de puissance sonore	Froid / Chaud (Fort)	dB	65 / 69	70 / 70	70 / 70
Dimensions / Poids net	H x L x P	mm / kg	569 x 790 x 285 / 42	569 x 790 x 285 / 42	996 x 940 x 340 / 73
Connexion de la tuyauterie	Tube de liquide	Pouces (mm)	3/8 (9,52)	3/8 (9,52)	3/8 (9,52)
	Tube de gaz	Pouces (mm)	5/8 (15,88)	5/8 (15,88)	5/8 (15,88)
Charge de réfrigérant	R410A	kg	1,7	1,7	2,60
Plage de longueur de tuyauterie / Dénivelé (int./ext.) ⁷⁾		m	5 - 50 / 30	5 - 50 / 30	5 - 50 / 30
Longueur de tuyauterie pour gaz sup. / Quantité de gaz sup.		m / g/m	20 / 40	20 / 40	30 / 50
Plage de fonctionnement	Froid Min / Max	°C	-10 / +43	-10 / +43	-10 / +43
	Chauffage Min / Max	°C	-15 / +24	-15 / +24	-15 / +24

Conditions nominales : rafraîchissement intérieur 27°C TS / 19°C TH. Rafraîchissement extérieur 35°C TS / 24°C TH. Chauffage intérieur 20°C TS. Chauffage extérieur 7°C TS / 6°C TH (TS : température sèche, TH : température humide). // Spécifications sujettes à modifications sans préavis.

1) Les classes de rendement énergétique EER et COP s'entendent à 220 / 240 V (380 / 415 V) uniquement, conformément à la directive européenne 2002/31/CE. 2) La valeur SEER est calculée sur la base d'Eurovent IPLV pour SBEM pour l'unité intérieure U1 SEER=a[EER2 5]+b[EER50]+c[EER75]+d[EER100] où EER25, EER50, EER75 et EER100 correspondent à la valeur EER mesurée à 25 %, 50 %, 75 % et 100 % de charge partielle pour des températures de 20, 25, 30 et 35°C TS, respectivement. a, b, c et d sont les valeurs attribuées à un local de type bureau. Ces valeurs sont données comme étant a=0,2, b=0,36, c=0,32 et d=0,03. Les températures internes sont prises à 27°C TS et 19°C TH. 3) La consommation annuelle [ErP] est calculée selon la formule déterminée par la réglementation ErP. 4) La capacité de chauffage est calculée en tenant compte de la correction du facteur de dégivrage. 5) La valeur SCOP est calculée sur la base d'Eurovent IPLV pour SBEM avec l'unité intérieure U1 et compris le facteur de correction de dégivrage. 6) Le niveau de pression sonore des unités indique la valeur pour une position à 1 m en face du corps principal et à 1,5 m du sol. La pression sonore est mesurée conformément à la spécification Eurovent 6/C/006-97. 7) Lors de l'installation de l'unité extérieure à une position plus élevée que l'unité intérieure. // Fusible recommandé pour l'unité intérieure 3A. // Pour des informations détaillées concernant l'ErP, veuillez consulter nos sites Internet : www.aircon.panasonic.eu ou www.ptc.panasonic.eu

Standard

Elite



CONTRÔLE INTERNET : en option.

HAUTE CAPACITÉ DE CHAUFFAGE À -7°C



Contrôleur en option
Télécommande filaire
CZ-RTC5



Contrôleur en option
Télécommande filaire
CZ-RTC4



Contrôleur en option
Télécommande sans fil
CZ-RWSK2



Contrôleur en option
Télécommande simplifiée
CZ-RE2C2

Compatible avec toutes les solutions de connectivité Panasonic. Pour obtenir des informations détaillées, consultez la section relative aux systèmes de commande.

Elite

			Monophasé				Triphasé	
			5,0 kW	6,0 kW	7,1 kW	10,0 kW	7,1 kW	10,0 kW
Unité intérieure			S-50PK1E5A	S-60PK1E5A	S-71PK1E5A	S-100PK1E5A	S-71PK1E5A	S-100PK1E5A
Unité extérieure			U-50PE1E5	U-60PE1E5A	U-71PE1E5A	U-100PE1E5A	U-71PE1E8A	U-100PE1E8A
Télécommande filaire			CZ-RTC4	CZ-RTC4	CZ-RTC4	CZ-RTC4	CZ-RTC4	CZ-RTC4
Capacité de rafraîchissement	Nominale (Min - Max)	kW	5,0 (1,5 - 5,6)	6,0 (2,5 - 7,1)	7,1 (2,5 - 8,0)	9,5 (3,3 - 10,5)	7,1 (3,2 - 8,0)	9,5 (3,3 - 10,5)
EER ¹⁾	Nominal (Min - Max)	W/W	3,21 (5,77 - 2,49) A	3,85 (5,56 - 3,55) A	3,40 (5,56 - 3,02) A	3,25 (3,93 - 3,09) A	3,40 (5,71 - 3,02) A	3,25 (3,93 - 3,09) A
SEER ²⁾		W/W	6,0 A+	6,6 A++	6,6 A++	6,2 A++	6,1 A++	6,0 A+
Consommation		kW	5,0	6,0	7,1	9,5	7,1	9,5
Puissance absorbée rafraîchissement	Nominale (Min - Max)	kW	1 560 (0 260 - 2 250)	1 560 (0 450 - 2 000)	2 090 (0 450 - 2 650)	2 920 (0 840 - 3 400)	2 090 (0 560 - 2 650)	2 920 (0 840 - 3 400)
Consommation annuelle d'énergie (ErP) ³⁾		kWh/a	292	318	376	536	407	554
Capacité de chauffage	Nominale (Min - Max)	kW	5,6 (1,5 - 6,5)	7,0 (2,0 - 8,0)	8,0 (2,0 - 9,0)	9,5 (4,1 - 11,5)	8,0 (2,8 - 9,0)	9,5 (4,1 - 11,5)
Capacité de chauffage à -7°C ⁴⁾	Nominale	kW	4,20	6,69	7,52	12,04	7,52	12,04
Capacité de chauffage à -15°C ⁴⁾	Nominale	kW	3,58	6,56	7,65	11,20	7,65	11,20
COP ¹⁾	Nominal (Min - Max)	W/W	3,73 (6,82 - 2,65) A	3,85 (5,00 - 3,23) A	3,76 (5,00 - 3,10) A	3,85 (4,56 - 3,43) A	3,76 (5,60 - 3,10) A	3,85 (4,56 - 3,43) A
SCOP ⁵⁾		W/W	3,9 A	3,9 A	3,9 A	3,8 A	3,8 A	3,8 A
Consommation à -10°C		kW	4,0	6,0	7,1	9,5	7,1	9,5
Puissance absorbée chauffage	Nominale (Min - Max)	kW	1 500 (0 220 - 2 450)	1 820 (0 400 - 2 480)	2 130 (0 400 - 2 900)	2 470 (0 900 - 3 350)	2 130 (0 500-2,900)	2 470 (0 900 - 3 350)
Consommation annuelle d'énergie (ErP) ³⁾		kWh/a	1,436	2,154	2,548	3,500	2,616	3,500
Unité intérieure								
Volume d'air	Froid (Fort/Moyen/Faible)	m³/h	840 / 720 / 630	1,080 / 870 / 690	1,080 / 870 / 690	1,140 / 990 / 780	1,080 / 870 / 690	1,140 / 990 / 780
	Froid (Fort/Moyen/Faible)	m³/h	840 / 720 / 630	1,080 / 870 / 690	1,080 / 870 / 690	1,140 / 990 / 780	1,080 / 870 / 690	1,140 / 990 / 780
Volume de condensation éliminée		l/h	2,8	3,4	4,2	5,7	4,2	5,7
Niveau de pression sonore ⁶⁾	Froid (Fort/Moyen/Faible)	dB(A)	40 / 36 / 32	47 / 44 / 40	47 / 44 / 40	49/45/41	47 / 44 / 40	49/45/41
	Froid (Fort/Moyen/Faible)	dB(A)	40 / 36 / 32	47 / 44 / 40	47 / 44 / 40	49/45/41	47 / 44 / 40	49/45/41
Niveau de puissance sonore	Rafraîchissement (Fort)	dB	57	64	64	65	64	65
	Chauffage (Fort)	dB	57	64	64	65	64	65
Dimensions / Poids net	H x L x P	mm / kg	300 x 1,065 x 230 / 13,0	300 x 1,065 x 230 / 14,5	300 x 1,065 x 230 / 14,5	300 x 1,065 x 230 / 14,5	300 x 1,065 x 230 / 14,5	300 x 1,065 x 230 / 14,5
Unité extérieure								
Alimentation		V	220 / 230 / 240	220 / 230 / 240	220 / 230 / 240	220 / 230 / 240	380 / 400 / 415	380 / 400 / 415
Fusible recommandé		A	16	20	20	25	16	16
Connexion		mm²	2,5	2,5	2,5	4	2,5	2,5
Courant	Rafraîchissement	A	7,25 / 7,00 / 6,80	7,45 / 7,15 / 6,95	9,75 / 9,40 / 9,10	13,4 / 12,9 / 12,4	3,25 / 3,15 / 3,05	4,60 / 4,40 / 4,30
	Chauffage	A	6,95 / 6,75 / 6,50	8,45 / 8,15 / 7,90	9,85 / 9,50 / 9,20	11,3 / 10,9 / 10,6	3,30 / 3,20 / 3,10	3,85 / 3,70 / 3,60
Volume d'air	Rafraîchissement/Chauffage	m³/h	1,800 / 2,100	3,600 / 3,600	3,600 / 3,600	6,600 / 5,700	3,600 / 3,600	6,600 / 5,700
Niveau de pression sonore	Froid / Chaud (Fort)	dB(A)	46 / 50	48 / 50	48 / 50	52 / 52	48 / 50	52 / 52
Niveau de puissance sonore	Froid / Chaud (Fort)	dB	65 / 69	65 / 67	65 / 67	69 / 69	65 / 67	69 / 69
Dimensions / Poids net	H x L x P	mm / kg	569 x 790 x 285 / 42	996 x 940 x 340 / 68	996 x 940 x 340 / 69	1,416 x 940 x 340 / 98	996 x 940 x 340 / 71	1,416 x 940 x 340 / 98
Connexion de la tuyauterie	Tube de liquide	Pouces (mm)	1/4 (6,35)	3/8 (9,52)	3/8 (9,52)	3/8 (9,52)	3/8 (9,52)	3/8 (9,52)
	Tube de gaz	Pouces (mm)	1/2 (12,7)	5/8 (15,88)	5/8 (15,88)	5/8 (15,88)	5/8 (15,88)	5/8 (15,88)
Charge de réfrigérant	R410A	kg	1,65	2	2,35	3,4	2,35	3,4
Plage de longueur de tuyauterie / Dénivelé (int./ext.) ⁷⁾		m	5 - 40 / 30	5 - 50 / 30	5 - 50 / 30	5 - 75 / 30	5 - 50 / 30	5 - 75 / 30
Longueur de tuyauterie pour gaz sup. /Quantité de gaz sup.		m / g/m	30 / 20	30 / 50	30 / 50	30 / 50	30 / 50	30 / 50
Plage de fonctionnement	Froid Min / Max	°C	-15 / +46	-15 / +46	-15 / +46	-15 / +46	-15 / +46	-15 / +46
	Chauffage Min / Max	°C	-20 / +24	-20 / +24	-20 / +24	-20 / +24	-20 / +24	-20 / +24

Conditions nominales : rafraîchissement intérieur 27°C TS / 19°C TH. Rafraîchissement extérieur 35°C TS / 24°C TH. Chauffage intérieur 20°C TS. Chauffage extérieur 7°C TS / 6°C TH (TS : température sèche ; TH : température humide). // Spécifications sujettes à modifications sans préavis.

1) Les classes de rendement énergétique EER et COP s'entendent à 220 / 240 V (380 / 415 V) uniquement, conformément à la directive européenne 2002/31/CE. 2) La valeur SEER est calculée sur la base d'Eurovent IPLV pour SDEM pour l'unité intérieure U1 SEER=a(EER2 5)+b(EER50)+c(EER75)+d(EER100) où EER25, EER50, EER75 et EER100 correspondent à la valeur EER mesurée à 25 %, 50 %, 75 % et 100 % de charge partielle pour des températures de 20, 25, 30 et 35°C TS, respectivement. a, b, c et d sont les valeurs attribuées à un local de type bureau. Ces valeurs sont données comme étant a=0,2, b=0,36, c=0,32 et d=0,03. Les températures internes sont prises à 27°C TS et 19°C TH. 3) La consommation annuelle (ErP) est calculée selon la formule déterminée par la réglementation ErP. 4) La capacité de chauffage est calculée en tenant compte de la correction du facteur de dégivrage. 5) La valeur SCOP est calculée sur la base d'Eurovent IPLV pour SDEM avec l'unité intérieure U1 y compris le facteur de correction de dégivrage. 6) Le niveau de pression sonore des unités indique la valeur pour une position à 1 m en face du corps principal et à 1,5 m du sol. La pression sonore est mesurée conformément à la spécification Eurovent 6/C/006-97. 7) Lors de l'installation de l'unité extérieure à une position plus élevée que l'unité intérieure. // Fusible recommandé pour l'unité intérieure 3A. // Pour des informations détaillées concernant l'ErP, veuillez consulter nos sites Internet : www.aircon.panasonic.eu ou www.ptc.panasonic.eu

Accessoires



PAV-GROSTD40
Plate-forme d'élevation extérieure
400 x 900 x 400 mm



PAV-WTRAY
Plateau pour les condensats,
compatible avec le support de base



PAV-GROBSE20
Support de base extérieur
pour la réduction du bruit et
l'absorption des vibrations
(600 x 95 x 130 mm, 500 kg)



PAV-NP19 : écran de protection contre le vent pour U-60PE1E5, U-71PE1E5, U-100PE1E5, U-125PE1E5, U-140PE1E5.
PAV-NP10 : écran de protection contre le vent pour U-100PE1E5, U-125PE1E5, U-140PE1E5, U-140PE1E8.



PAV-PACR3
Ces interfaces permettent le fonctionnement simultané de 3 unités avec la sauvegarde et le fonctionnement alternatif.



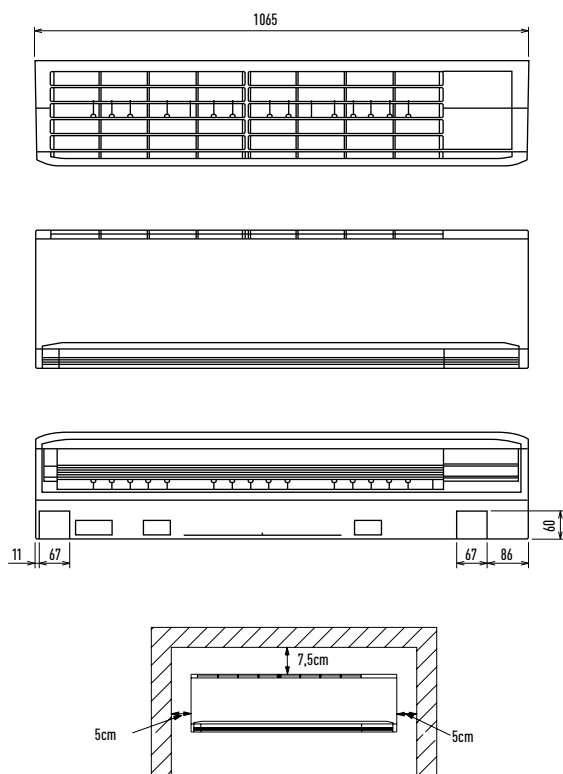
U-60PE1E5
U-71PE1E5



U-50PE1E5
U-100PE1E5
U-100PE1E8
U-100PE1E5A
U-60PE1E5A
U-71PE1E5A

Dimensions des unités PACi Standard et Elite

Unités murales



Type	36 - 50	60 - 100
1 Tuyauterie de réfrigérant (tube de liquide)	Ø 6,35 (évasé)	Ø 9,52 (évasé)
2 Tuyauterie de réfrigérant (tube de gaz)	Ø 12,7 (évasé)	Ø 15,88 (évasé)
3 Tube de vidange VP13	Ø externe 18	
4 Panneau arrière	PL BACK	
5 Tuyauterie et trous de câblage	Ø 80	

