

CASSETTE 4 VOIES 90x90 PACi STANDARD ET ELITE INVERTER+

Idéale pour les bureaux et les restaurants.

Focus technique

- Volet à flux circulaire pour une répartition de température plus homogène
- Moteur de ventilateur Inverter à courant continu
- Ventilateur turbo à haut rendement et silencieux
- Commande individuelle des volets pour un contrôle flexible de la direction du flux d'air
- Grille d'aspiration et volet faciles à nettoyer
- Ajustement spécifique pour les hauts plafonds

Conforme à la RT 2012 !

Toutes les unités intérieures PAC i connectées aux unités extérieures PAC i Elite et PAC i Standard peuvent être configurées pendant l'installation pour fonctionner en mode chaud.

Standard

		Monophasé				Triphasé			
		6,0 kW	7,1 kW	10,0 kW	12,5 kW	10,0 kW	12,5 kW	14,0 kW	
Unité intérieure		S-60PU1E5A	S-71PU1E5A	S-100PU1E5A	S-125PU1E5A	S-100PU1E5A	S-125PU1E5A	S-140PU1E5A	
Unité extérieure		U-60PEY1E5	U-71PEY1E5	U-100PEY1E5	U-125PEY1E5	U-100PEY1E8	U-125PEY1E8	U-140PEY1E8	
Panneau		CZ-KPU21	CZ-KPU21	CZ-KPU21	CZ-KPU21	CZ-KPU21	CZ-KPU21	CZ-KPU21	
Télécommande filaire		CZ-RTC4	CZ-RTC4	CZ-RTC4	CZ-RTC4	CZ-RTC4	CZ-RTC4	CZ-RTC4	
Capacité de rafraîchissement	Nominale (Min - Max)	kW	6,0 (2,0 - 7,0)	7,1 (2,0 - 7,7)	10,0 (2,7 - 11,5)	12,5 (3,8 - 13,5)	10,0 (2,7 - 11,5)	12,5 (3,8 - 13,5)	14,0 (3,3 - 15,5)
EER ¹⁾	Nominal (Min - Max)	W/W	3,55 (6,15 - 2,80) A	3,24 (6,15 - 2,75) A	3,11 (5,09 - 2,74) B	3,11 (4,22 - 2,70) B	3,11 (5,09 - 2,74) B	3,11 (4,22 - 2,70) B	3,21 (3,93 - 2,58) A
SEER ²⁾	Nominal (Min - Max)	W/W	6,8 A++	6,3 A++	6,4 A++	—	6,2 A++	—	
Consommation		kW	6,0	7,1	10	—	10,0	—	
Puissance absorbée rafraîchissement	Nominale (Min - Max)	kW	1 690 (0 325 - 2 500)	2 190 (0 325 - 2 800)	3 220 (0 530 - 4 200)	4 020 (0 900 - 5 000)	3 220 (0 530 - 4 200)	4 020 (0 900 - 5 000)	4,36 (0,84 - 6,00)
Consommation annuelle d'énergie (ErP) ³⁾		kWh/a	309	394	547	—	564	—	
Capacité de chauffage	Nominale (Min - Max)	kW	6,0 (1,8 - 7,0)	7,1 (1,8 - 8,1)	10,0 (2,1 - 13,8)	12,5 (3,4 - 15,0)	10,0 (2,1 - 13,8)	12,5 (3,4 - 15,0)	14,0 (4,1 - 16,0)
Capacité de chauffage à -7°C ⁴⁾	Nominale	kW	4,99	5,08	9,97	10,97	9,97	10,97	13,35
Capacité de chauffage à -15°C ⁴⁾	Nominale	kW	4,20	4,37	8,43	9,03	8,43	9,03	12,38
COP ¹⁾	Nominal (Min - Max)	W/W	4,05 (6,55 - 3,25) A	3,78 (6,55 - 3,23) A	3,80 (5,12 - 3,45) A	3,80 (4,66 - 3,41) A	3,80 (5,12 - 3,45) A	3,80 (4,66 - 3,41) A	3,89 (4,56 - 3,08) A
SCOP ⁵⁾	Nominal (Min - Max)	W/W	4,0 A+	4,0 A+	4,0 A+	—	4,0 A+	—	
Consommation à -10°C		kW	6,0	6,0	10,0	—	10,0	—	
Puissance absorbée chauffage	Nominale (Min - Max)	kW	1 480 (0 275 - 2 155)	1 880 (0 275 - 2 510)	2 630 (0 410 - 4 000)	3 290 (0 730 - 4 400)	2 630 (0 410 - 4 000)	3 290 (0 730 - 4 400)	3,60 (0,90 - 5,20)
Consommation annuelle d'énergie (ErP) ³⁾		kWh/a	2,100	2,100	3,500	—	3,500	—	
Unité intérieure									
Volume d'air	Froid (Fort/Moyen/Faible)	m³/h	1,260 / 1,020 / 840	1,320 / 1,020 / 840	1,980 / 1,620 / 1,260	2,100 / 1,680 / 1,320	1,980 / 1,620 / 1,260	2,100 / 1,680 / 1,320	2,160 / 1,740 / 1,380
	Froid (Fort/Moyen/Faible)	m³/h	1,260 / 1,020 / 840	1,320 / 1,020 / 840	1,980 / 1,620 / 1,260	2,100 / 1,680 / 1,320	1,980 / 1,620 / 1,260	2,100 / 1,680 / 1,320	2,160 / 1,740 / 1,380
Volume de condensation éliminée		l/h	3,4	4,2	6,0	7,9	6,0	7,9	9,0
	Niveau de pression sonore ⁶⁾	dB(A)	36 / 31 / 28	37 / 31 / 28	44 / 38 / 32	45 / 39 / 33	44 / 38 / 32	45 / 39 / 33	46 / 40 / 34
Niveau de puissance sonore	Froid (Fort/Moyen/Faible)	dB(A)	36 / 31 / 28	37 / 31 / 28	44 / 38 / 32	45 / 39 / 33	44 / 38 / 32	45 / 39 / 33	46 / 40 / 34
	Froid (Fort/Moyen/Faible)	dB	53 / 48 / 45	54 / 48 / 45	62 / 55 / 49	63 / 56 / 50	62 / 55 / 49	63 / 56 / 50	64 / 57 / 51
Dimensions (H x L x P)	Unité intérieure	mm	256 x 840 x 840	256 x 840 x 840	319 x 840 x 840	319 x 840 x 840	319 x 840 x 840	319 x 840 x 840	319 x 840 x 840
	Panneau	mm	33,5 x 950 x 950	33,5 x 950 x 950	33,5 x 950 x 950	33,5 x 950 x 950	33,5 x 950 x 950	33,5 x 950 x 950	33,5 x 950 x 950
Poids net	Intérieur (Panneau)	kg	24 (4)	24 (4)	27 (4)	27 (4)	27 (4)	27 (4)	27 (4)
Unité extérieure									
Alimentation		V	220 / 230 / 240	220 / 230 / 240	220 / 230 / 240	220 / 230 / 240	380 / 400 / 415	380 / 400 / 415	380 / 400 / 415
Fusible recommandé		A	20	20	25	30	16	16	16
Connexion		mm²	2,5	2,5	4	6	2,5	2,5	2,5
Courant	Rafraîchissement	A	8,30 / 7,90 / 7,60	10,70 / 10,30 / 9,80	15,10 / 14,40 / 13,80	19,2 / 18,4 / 17,6	5,10 / 4,85 / 4,70	6,35 / 6,05 / 5,80	6,85 / 6,50 / 6,25
	Chauffage	A	7,20 / 6,90 / 6,60	9,10 / 8,70 / 8,30	12,00 / 11,60 / 11,20	15,4 / 14,8 / 14,2	4,15 / 3,95 / 3,80	5,15 / 4,90 / 4,70	5,65 / 5,35 / 5,20
Volume d'air	Rafraîchissement / Chauffage	m³/h	1,800 / 2,100	2340	4,560 / 4,020	4,800 / 4,380	4,560 / 4,020	4,800 / 4,380	8,100 / 7,200
Niveau de pression sonore	Froid / Chaud (Fort)	dB(A)	46 / 50	50 / 52	54 / 54	56 / 56	54 / 54	56 / 56	54 / 53
Niveau de puissance sonore	Froid / Chaud (Fort)	dB	65 / 69	70 / 70	70 / 70	73 / 73	70 / 70	73 / 73	71 / 70
Dimensions	H x L x P	mm	569 x 790 x 285	569 x 790 x 285	996 x 940 x 340	996 x 940 x 340	996 x 940 x 340	996 x 940 x 340	1,416 x 940 x 340
Poids net		kg	42	42	73	85	73	85	98
Connexion de la tuyauterie	Tube de liquide/Tube de gaz	Pouces (mm)	3/8 (9,52) / 5/8 (15,88)	3/8 (9,52) / 5/8 (15,88)	3/8 (9,52) / 5/8 (15,88)	3/8 (9,52) / 5/8 (15,88)	3/8 (9,52) / 5/8 (15,88)	3/8 (9,52) / 5/8 (15,88)	3/8 (9,52) / 5/8 (15,88)
Charge de réfrigérant	R410A	kg	1,7	1,7	2,60	3,20	2,60	3,20	3,4
Plage de longueur de tuyauterie / Dénivelé (int./ext.) ⁷⁾		m	5 - 50 / 30	5 - 50 / 30	5 - 50 / 30	5 - 50 / 30	5 - 50 / 30	5 - 50 / 30	5 - 50 / 30
Longueur de tuyauterie pour gaz sup. / Quantité de gaz sup.		m / g/m	20 / 40	20 / 40	30 / 50	30 / 50	30 / 50	30 / 50	30 / 50
Plage de fonctionnement	Froid Min / Max	°C	-10 / +43	-10 / +43	-10 / +43	-10 / +43	-10 / +43	-10 / +43	-10 / +43
	Chauffage Min / Max	°C	-15 / +24	-15 / +24	-15 / +24	-15 / +24	-15 / +24	-15 / +24	-15 / +24

Conditions nominales : rafraîchissement intérieur 27°C TS / 19°C TH. Rafraîchissement extérieur 35°C TS / 24°C TH. Chauffage intérieur 20°C TS. Chauffage extérieur 7°C TS / 6°C TH (TS : température sèche ; TH : température humide). // Spécifications sujettes à modifications sans préavis.
 1) Les classes de rendement énergétique EER et COP s'entendent à 220 / 240 V (380 / 415 V) uniquement, conformément à la directive européenne 2002/31/CE. 2) La valeur SEER est calculée sur la base d'Eurovent IPLV pour SBEM pour l'unité intérieure U1 SEER-a[EER25]-b[EER50]-c[EER75]-d[EER100] où EER25, EER50, EER75 et EER100 correspondent à la valeur EER mesurée à 25 %, 50 %, 75 % et 100 % de charge partielle pour des températures de 20, 25, 30 et 35°C TS, respectivement. a, b, c et d sont les valeurs attribuées à un local de type bureau. Ces valeurs sont données comme étant a=0,2, b=0,36, c=0,32 et d=0,03. Les températures internes sont prises à 27°C TS et 19°C TH. 3) La consommation annuelle (ErP) est calculée selon la formule déterminée par la réglementation ErP. 4) La capacité de chauffage est calculée en tenant compte de la correction du facteur de

Standard

Elite

A++ 6,80 SEER	A+ 4,00 SCOP	-10°C MODE FROID	-15°C MODE CHAUD	A++ 7,40 SEER	A+ 4,10 SCOP	-15°C MODE FROID	-20°C MODE CHAUD	INVERTER+	VENTILATEUR CC	COMPATIBLE R22	CONTRÔLE INTERNET	CONNECTIVITÉ	5 ANS DE GARANTIE COMPRESSEUR
-------------------------	------------------------	----------------------------	----------------------------	-------------------------	------------------------	----------------------------	----------------------------	------------------	----------------	----------------	-------------------	--------------	-------------------------------

CONTRÔLE INTERNET : en option.

HAUTE CAPACITÉ DE CHAUFFAGE À -7°C



Panneau CZ-KPU21



360° air flow



Contrôleur en option Télécommande filaire CZ-RTC5



Contrôleur en option Télécommande filaire CZ-RTC4



Contrôleur en option Télécommande sans fil CZ-RWSU2N



Contrôleur en option Télécommande simplifiée CZ-RE2C2

Compatible avec toutes les solutions de connectivité Panasonic. Pour obtenir des informations détaillées, consultez la section relative aux systèmes de commande.

Elite

Monophasé						Triphasé				
5,0 kW	6,0 kW	7,1 kW	10,0 kW	12,5 kW	14,0 kW	7,1 kW	10,0 kW	12,5 kW	14,0 kW	
S-50PU1E5A	S-60PU1E5A	S-71PU1E5A	S-100PU1E5A	S-125PU1E5A	S-140PU1E5A	S-71PU1E5A	S-100PU1E5A	S-125PU1E5A	S-140PU1E5A	
U-50PE1E8A	U-60PE1E8A	U-71PE1E8A	U-100PE1E8A	U-125PE1E8A	U-140PE1E8A	U-71PE1E8A	U-100PE1E8A	U-125PE1E8A	U-140PE1E8A	
CZ-KPU21	CZ-KPU21	CZ-KPU21	CZ-KPU21	CZ-KPU21	CZ-KPU21	CZ-KPU21	CZ-KPU21	CZ-KPU21	CZ-KPU21	
CZ-RTC4	CZ-RTC4	CZ-RTC4	CZ-RTC4	CZ-RTC4	CZ-RTC4	CZ-RTC4	CZ-RTC4	CZ-RTC4	CZ-RTC4	
5,0 (1,5 - 5,6)	6,0 (2,5 - 7,1)	7,1 (2,5 - 8,0)	10,0 (3,3 - 12,5)	12,5 (3,3 - 14,0)	14,0 (3,3 - 15,5)	7,1 (3,2 - 8,0)	10,0 (3,3 - 12,5)	12,5 (3,3 - 14,0)	14,0 (3,3 - 15,5)	
3,70 (5,77 - 2,80) A	4,05 (5,56 - 3,55) A	3,94 (5,56 - 3,02) A	4,20 (3,93 - 3,38) A	3,60 (3,93 - 3,04) A	3,25 (3,93 - 2,58) A	3,94 (5,56 - 3,02) A	4,20 (3,93 - 3,38) A	3,60 (3,93 - 3,04) A	3,25 (3,93 - 2,58) A	
6,5 A+++	7,4 A+++	7,4 A+++	6,6 A+++	—	—	6,8 A+++	6,5 A+++	—	—	
5,0	6,0	7,1	10,0	—	—	7,1	10,0	—	—	
1 350 (0 260 - 2 000)	1 480 (0 450 - 2 000)	1 800 (0 450 - 2 650)	2 380 (0 840 - 3 700)	3 470 (0 840 - 4 600)	4 310 (0 840 - 6 000)	1 800 (0 560 - 2 650)	2 380 (0 840 - 3 700)	3 470 (0 840 - 4 600)	4 310 (0 840 - 6 000)	
269	284	336	530	—	—	365	538	—	—	
5,6 (1,5 - 6,5)	7,0 (2,0 - 8,0)	8,0 (2,0 - 9,0)	11,2 (4,1 - 14,0)	14,0 (4,1 - 16,0)	16,0 (4,1 - 18,0)	8,0 (2,8 - 9,0)	11,2 (4,1 - 14,0)	14,0 (4,1 - 16,0)	16,0 (4,1 - 18,0)	
4,20	6,69	7,52	12,04	13,48	14,24	7,52	12,04	13,48	14,24	
3,58	6,56	7,65	11,20	12,38	12,69	7,65	11,20	12,38	12,69	
3,92 (6,82 - 2,83) A	3,87 (5,00 - 3,23) A	4,00 (5,0 0 - 3,10) A	4,31 (4,56 - 3,18) A	4,00 (4,56 - 3,08) A	3,70 (4,56 - 3,05) A	4,00 (5,60 - 3,10) A	4,31 (4,56 - 3,18) A	4,00 (4,56 - 3,08) A	3,70 (4,56 - 3,05) A	
3,8 A	4,1 A+	4,1 A+	4,2 A+	—	—	4,0 A+	4,2 A+	—	—	
4,0	6,0	7,1	10,0	—	—	7,1	10,0	—	—	
1 430 (0 220 - 2 300)	1 810 (0 400 - 2 480)	2 000 (0 400 - 2 900)	2 600 (0 900 - 4 400)	3 500 (0 900 - 5 200)	4 330 (0 900 - 5 900)	2 000 (0 500 - 2 900)	2 600 (0 900 - 4 400)	3 500 (0 900 - 5 200)	4 330 (0 900 - 5 900)	
1,474	2,047	2,424	3,333	—	—	2,485	3,333	—	—	
960 / 810 / 720	1,260 / 1,020 / 840	1,320 / 1,020 / 840	1,980 / 1,620 / 1,260	2,100 / 1,680 / 1,320	2,160 / 1,740 / 1,380	1,320 / 1,020 / 840	1,980 / 1,620 / 1,260	2,100 / 1,680 / 1,320	2,160 / 1,740 / 1,380	
2,8	3,4	4,2	6,0	7,9	9,0	4,2	6,0	7,9	9,0	
32 / 29 / 27	36 / 31 / 28	37 / 31 / 28	44 / 38 / 32	45 / 39 / 33	46 / 40 / 34	37 / 31 / 28	44 / 38 / 32	45 / 39 / 33	46 / 40 / 34	
32 / 29 / 27	36 / 31 / 28	37 / 31 / 28	44 / 38 / 32	45 / 39 / 33	46 / 40 / 34	37 / 31 / 28	44 / 38 / 32	45 / 39 / 33	46 / 40 / 34	
49 / 46 / 44	53 / 48 / 45	54 / 48 / 45	62 / 55 / 49	63 / 56 / 50	64 / 57 / 51	54 / 48 / 45	62 / 55 / 49	63 / 56 / 50	64 / 57 / 51	
49 / 46 / 44	53 / 48 / 45	54 / 48 / 45	62 / 55 / 49	63 / 56 / 50	64 / 57 / 51	54 / 48 / 45	62 / 55 / 49	63 / 56 / 50	64 / 57 / 51	
256 x 840 x 840	256 x 840 x 840	256 x 840 x 840	319 x 840 x 840	319 x 840 x 840	319 x 840 x 840	256 x 840 x 840	319 x 840 x 840	319 x 840 x 840	319 x 840 x 840	
33,5 x 950 x 950	33,5 x 950 x 950	33,5 x 950 x 950	33,5 x 950 x 950	33,5 x 950 x 950	33,5 x 950 x 950	33,5 x 950 x 950	33,5 x 950 x 950	33,5 x 950 x 950	33,5 x 950 x 950	
23 (4)	24 (4)	24 (4)	27 (4)	27 (4)	27 (4)	24 (4)	27 (4)	27 (4)	27 (4)	
220 / 230 / 240	220 / 230 / 240	220 / 230 / 240	220 / 230 / 240	220 / 230 / 240	220 / 230 / 240	380 / 400 / 415	380 / 400 / 415	380 / 400 / 415	380 / 400 / 415	
16	20	20	25	30	16	16	16	16	16	
2,5	2,5	2,5	4	6	2,5	2,5	2,5	2,5	2,5	
6,50 / 6,20 / 5,95	7,15 / 6,90 / 6,70	8,40 / 8,10 / 7,90	10,7 / 10,3 / 9,90	15,8 / 15,3 / 14,8	19,6 / 19,0 / 18,4	2,80 / 2,70 / 2,60	3,70 / 3,50 / 3,40	5,45 / 5,15 / 5,00	6,75 / 6,45 / 6,20	
6,90 / 6,60 / 6,30	8,50 / 8,20 / 7,95	9,30 / 9,00 / 8,70	11,8 / 11,4 / 11,0	15,9 / 15,4 / 14,9	19,8 / 19,2 / 18,6	3,10 / 3,00 / 2,90	4,05 / 3,85 / 3,75	5,50 / 5,20 / 5,05	6,85 / 6,50 / 6,25	
1,800 / 2,100	3,600 / 3,600	3,600 / 3,600	6,600 / 5,700	7,800 / 6,600	8,100 / 7,200	3,600 / 3,600	6,600 / 5,700	7,800 / 6,600	8,100 / 7,200	
46 / 50	48 / 50	48 / 50	52 / 52	53 / 53	54 / 55	48 / 50	52 / 52	53 / 53	54 / 55	
65 / 69	65 / 67	65 / 67	69 / 69	70 / 70	71 / 71	65 / 67	69 / 69	70 / 70	71 / 71	
569 x 790 x 285	996 x 940 x 340	996 x 940 x 340	1,416 x 940 x 340	1,416 x 940 x 340	1,416 x 940 x 340	996 x 940 x 340	1,416 x 940 x 340	1,416 x 940 x 340	1,416 x 940 x 340	
42	68	69	98	98	98	71	98	98	98	
1/4 (6,35) / 1/2 (12,7)	3/8 (9,52) / 5/8 (15,88)	3/8 (9,52) / 5/8 (15,88)	3/8 (9,52) / 5/8 (15,88)	3/8 (9,52) / 5/8 (15,88)	3/8 (9,52) / 5/8 (15,88)	3/8 (9,52) / 5/8 (15,88)	3/8 (9,52) / 5/8 (15,88)	3/8 (9,52) / 5/8 (15,88)	3/8 (9,52) / 5/8 (15,88)	
1,65	2	2,35	3,4	3,4	3,4	2,35	3,4	3,4	3,4	
5 - 40 / 30	5 - 50 / 30	5 - 50 / 30	5 - 75 / 30	5 - 75 / 30	5 - 75 / 30	5 - 50 / 30	5 - 75 / 30	5 - 75 / 30	5 - 75 / 30	
30 / 20	30 / 50	30 / 50	30 / 50	30 / 50	30 / 50	30 / 50	30 / 50	30 / 50	30 / 50	
-15 / +46	-15 / +46	-15 / +46	-15 / +46	-15 / +46	-15 / +46	-15 / +46	-15 / +46	-15 / +46	-15 / +46	
-20 / +24	-20 / +24	-20 / +24	-20 / +24	-20 / +24	-20 / +24	-20 / +24	-20 / +24	-20 / +24	-20 / +24	

déglacage. 5) La valeur SCOP est calculée sur la base d'Eurovent IPLV pour SBEM avec l'unité intérieure U1 y compris le facteur de correction de déglacage. 6) Le niveau de pression sonore des unités indique la valeur pour une position à 1 m en face du corps principal et à 1,5 m du sol. La pression sonore est mesurée conformément à la spécification Eurovent 6/C/006-97. 7) Lors de l'installation de l'unité extérieure à une position plus élevée que l'unité intérieure. // Fusible recommandé pour l'unité intérieure 3A. Pour des informations détaillées concernant l'ERP, veuillez consulter nos sites Internet : www.aircon.panasonic.eu ou www.ptc.panasonic.eu

Accessoires



PANH-GRSTD40 Plate-forme d'élevation extérieure 400 x 900 x 400 mm



PANH-WRAY Plateau pour les condensats, compatible avec le support de base



PANH-GRDSE20 Support de base extérieur pour la réduction du bruit et l'absorption des vibrations (600 x 95 x 130 mm, 500 kg)



PANH-NPH9 : écran de protection contre le vent pour U-40PE1E5A, U-71PE1E8A, U-100PE1E8A, U-125PE1E8A, U-140PE1E8A, U-100PE1E8A, U-125PE1E8A, U-140PE1E8A



PANH-PACR3 Ces interfaces permettent le fonctionnement simultané de 3 unités avec la saugegarde et le fonctionnement alternatif.



U-40PE1E5A



U-100PE1E8A



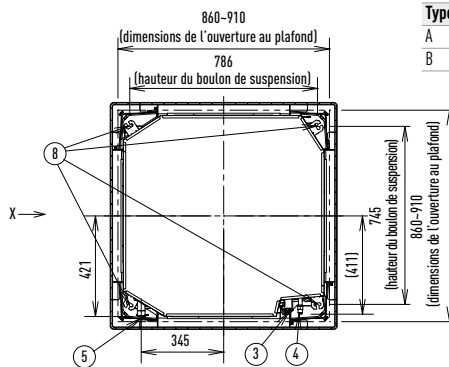
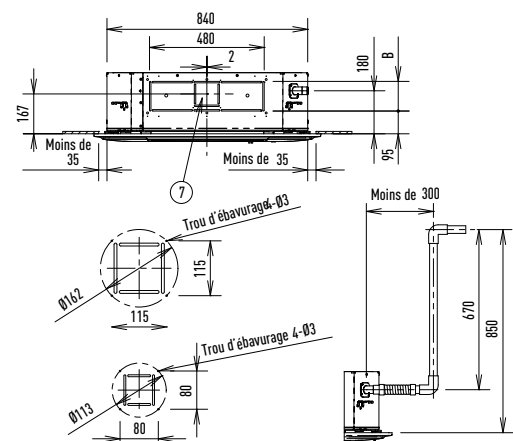
U-125PE1E8A

Dimensions des unités PACi Standard et Elite

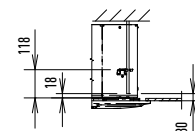
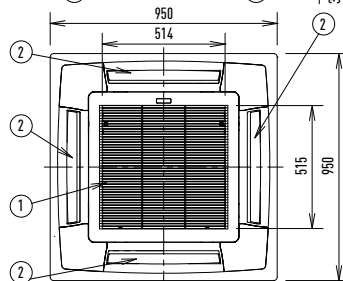
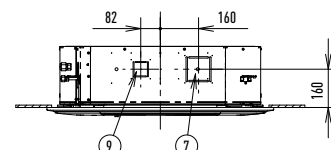
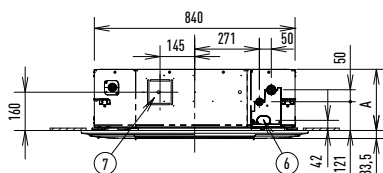
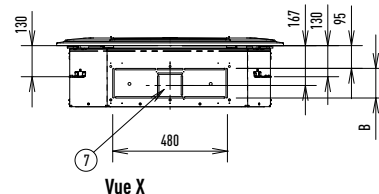
Cassette 4 voies 90X90

Type	36 - 71	100 - 140
1	Grille d'admission d'air	
2	Sortie de refoulement d'air	
3	Tuyauterie de réfrigérant (tubes de liquide)	
4	Tuyauterie de réfrigérant (tubes de gaz)	
5	Sortie de vidange VP50	
6	Prise de courant	
7	Conduit d'évacuation	
8	Orifice du boulon de suspension	
9	Orifice de raccordement du conduit d'admission d'air frais	

1 kit d'admission d'air est nécessaire.
Taille du filtre : 520 x 520 x 16



Type	36 - 71	100 - 140
A	256	319
B	124	187



Ajustez la longueur du boulon de suspension de telle sorte que l'écart entre la surface inférieure et le plafond soit de 30mm ou plus (18mm ou plus à partir de la surface inférieure du corps), comme illustré sur le schéma. Lorsque le boulon de suspension est trop long, il butte contre le panneau de plafond et l'installation n'est pas possible.

Dimensions : mm