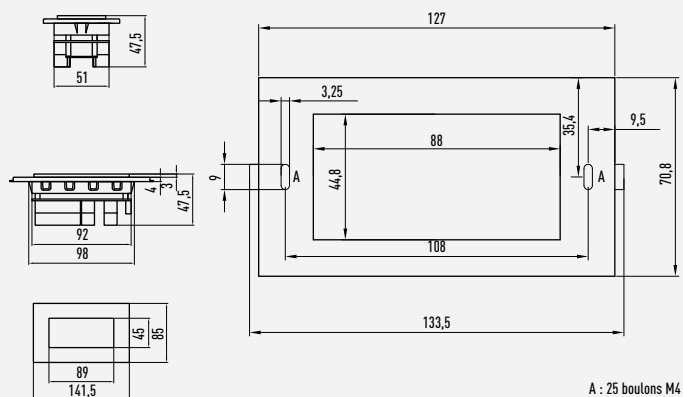
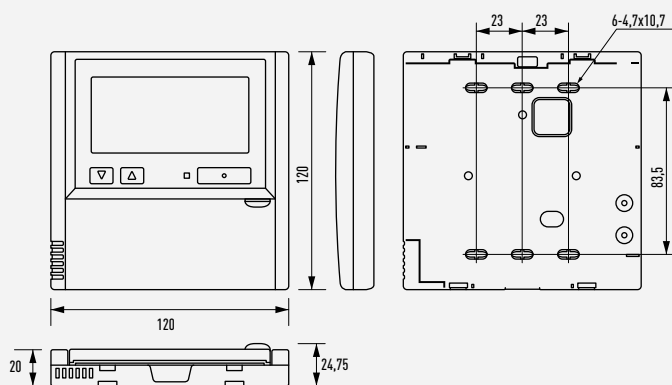


Dimensions extérieures des équipements de commande

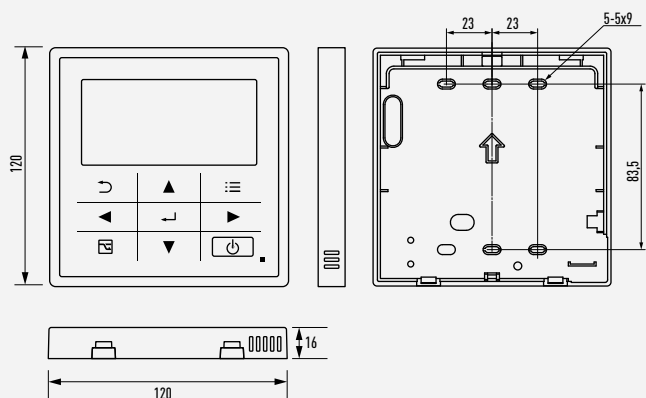
**PAW-RE2C3 Contrôleur intelligent**



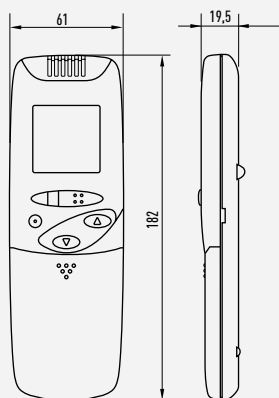
**CZ-RTC4 Télécommande filaire avec Econavi**



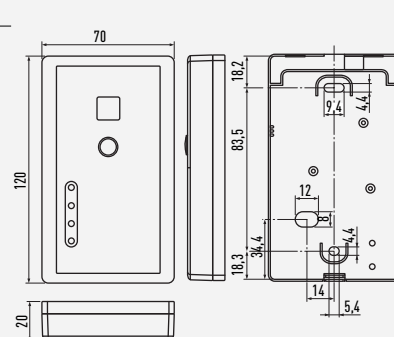
**CZ-RTC5 Télécommande filaire Design avec Econavi**



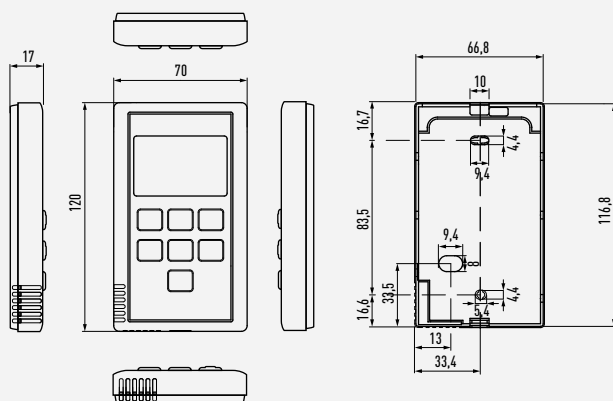
**Télécommande sans fil**



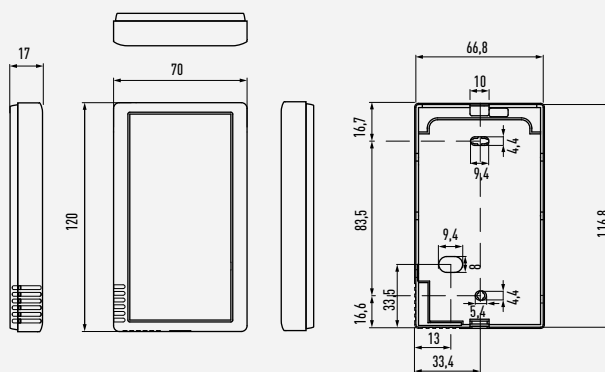
**CZ-RWST3**



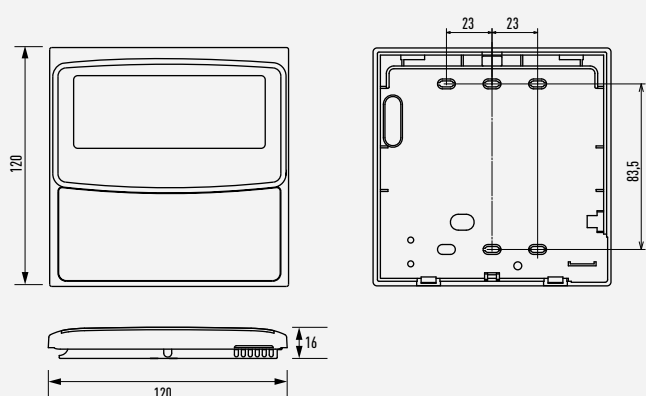
**CZ-RE2C2 / CZ-RE2C3 Télécommande simplifiée**



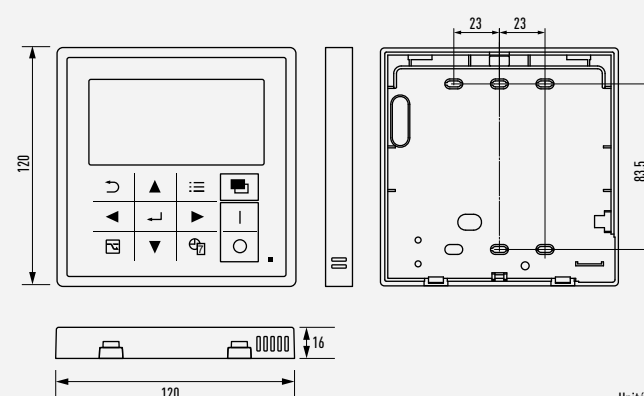
**CZ-CSRC3 Sonde à distance**



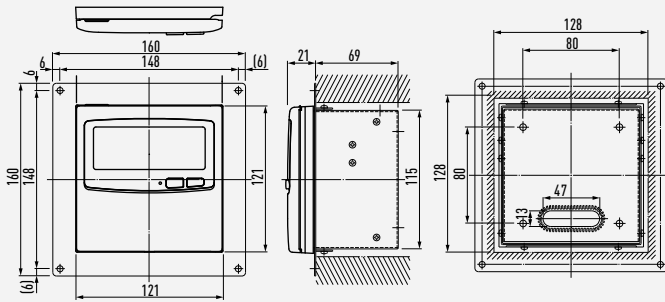
**CZ-ESWC2 Programmeur**



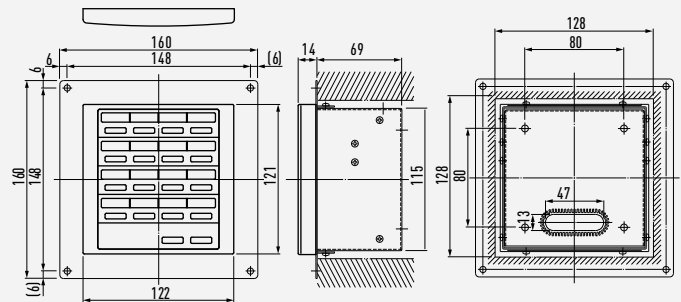
**CZ-64ESMC3 Contrôleur de système avec programmeur**



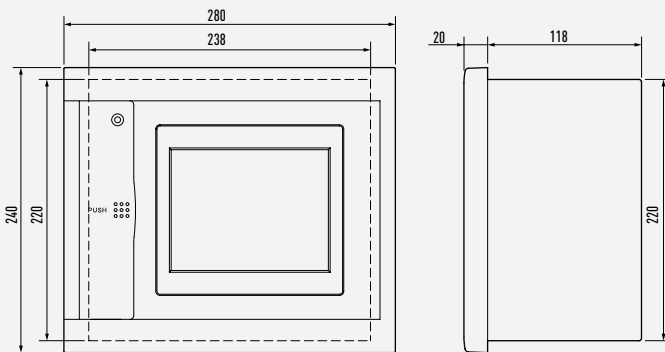
## CZ-64ESMC2 Contrôleur de système



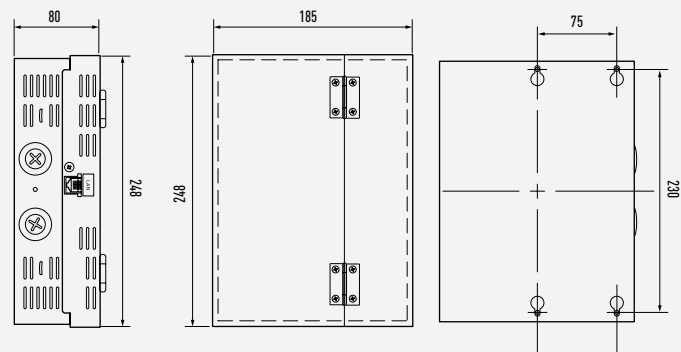
## CZ-ANC2 Contrôleur MARCHÉ/ARRÊT



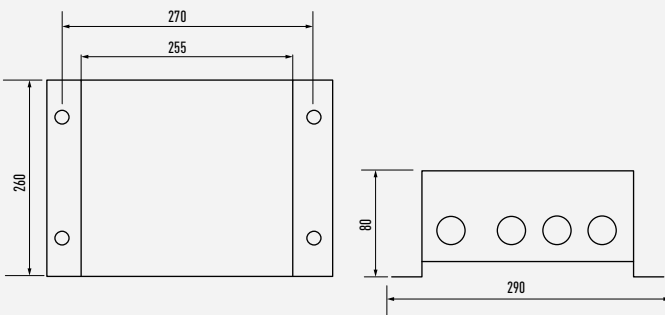
## CZ-256ESMC2 Contrôleur intelligent (Écran tactile)



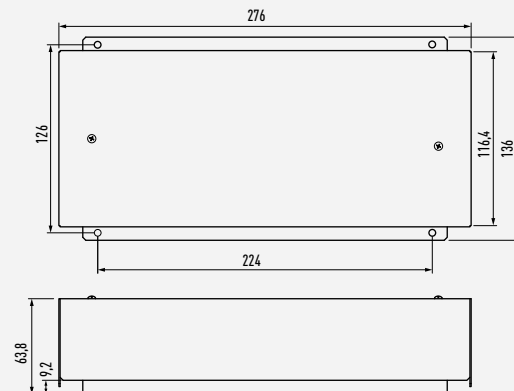
## CZ-CWECB2 Systèmes d'interface web



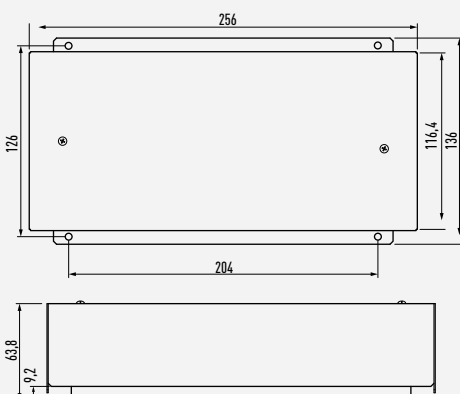
## CZ-CAPDC2 Unité d'E/S Seri-Para pour unité extérieure



## CZ-CAPC2 Adaptateur local pour le contrôle MARCHÉ/ARRÊT



## CZ-CAPBC2 Unité d'E/S Seri-Para Mini 0 - 10V



## CZ-CFUNC2 Adaptateur de communication

