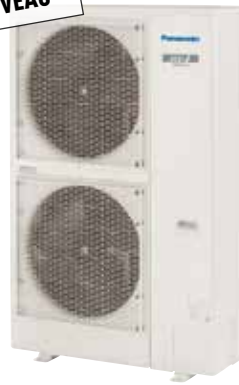


MINI ECOi

HAUT RENDEMENT DE 8 À 10 CV

NOUVEAU



Mode de fonctionnement silencieux

En cas d'installation dans un immeuble en copropriété, il est important de disposer d'un fonctionnement silencieux, notamment la nuit.

Augmentation de la pression statique externe

Lorsque l'unité est installée sur le balcon étroit, le garde-corps situé à l'avant sera un obstacle. La pression statique externe élevée maintiendra la capacité de fonctionnement en constituant un avantage notable.

Performances élevées à température ambiante

Jusqu'à quelle température ambiante l'unité peut-elle maintenir la capacité nominale (100%) ? La température sera maximale pour une opération de rafraîchissement au-dessus de 46°C.

Focus technique

- Alimentation triphasée
- Courant de démarrage 1 ampère
- Technologie Inverter à courant continu avec R410A
- Ratio de connexion 50-130 %
- Fonctionnement en mode froid jusqu'à -10°C
- Unité extérieure compacte 1500 x 980 x 370mm

CV			8 CV			10 CV			
Modèle			U-8LE1E8*			U-10LE1E8*			
Alimentation			V	380	400	415	380	400	415
				Triphasé / 50Hz			Triphasé / 50Hz		
Capacité de rafraîchissement	Nominale	kW	22,4			25,0 / 28,0			
EER ¹⁾	Nominal	W/W	3,80			3,31 / 3,11			
Ampérage de fonctionnement			A						
Puissance absorbée rafraîchissement			Nominale	kW					
Capacité de chauffage	Nominale	kW	25,0			28,0			
COP ¹⁾	Nominal	W/W	4,02			3,93			
Ampérage de fonctionnement			A						
Puissance absorbée chauffage			Nominale	kW					
Ampérage au démarrage			A						
Ampérage maximum			A						
Puissance absorbée maximale			kW						
Nombre maximum d'unités intérieures connectables				13 ²⁾			13 ²⁾		
Volume d'air			Rafraîchissement / Chauffage	m ³ /min					
Niveau de pression sonore			Rafraîchissement (Fort/Faible)	dB(A)			64		
			Chaud (Fort / Faible)	dB(A)			65		
Niveau de puissance sonore			Rafraîchissement (Fort)	dB					
			Chauffage (Fort)	dB					
Dimensions			H x L x P	mm			1,500 x 980 x 370		
Poids net			kg	138			138		
Connexion de la tuyauterie			Tube de liquide	pouces (mm)					
			Tube de gaz	pouces (mm)					
Charge de réfrigérant			R410A	kg					
Plage de fonctionnement			Froid Min / Max	°C			-10 / +46		
			Chauffage Min / Max	°C			-20 / +18		

Conditions nominales : rafraîchissement intérieur 27°C TS / 19°C TH. Rafraîchissement extérieur 35°C TS / 24°C TH. Chauffage intérieur 20°C TS. Rafraîchissement extérieur 7°C TS / 6°C TH
TS : température sèche ; TH : température humide.

1) Les classifications EER et COP sont à 400 V, conformément à la directive européenne 2002/31/CE. 2) Le nombre maximum d'unités intérieures avec le modèle 1,5 kW sera défini par ailleurs.

* Données provisoires.

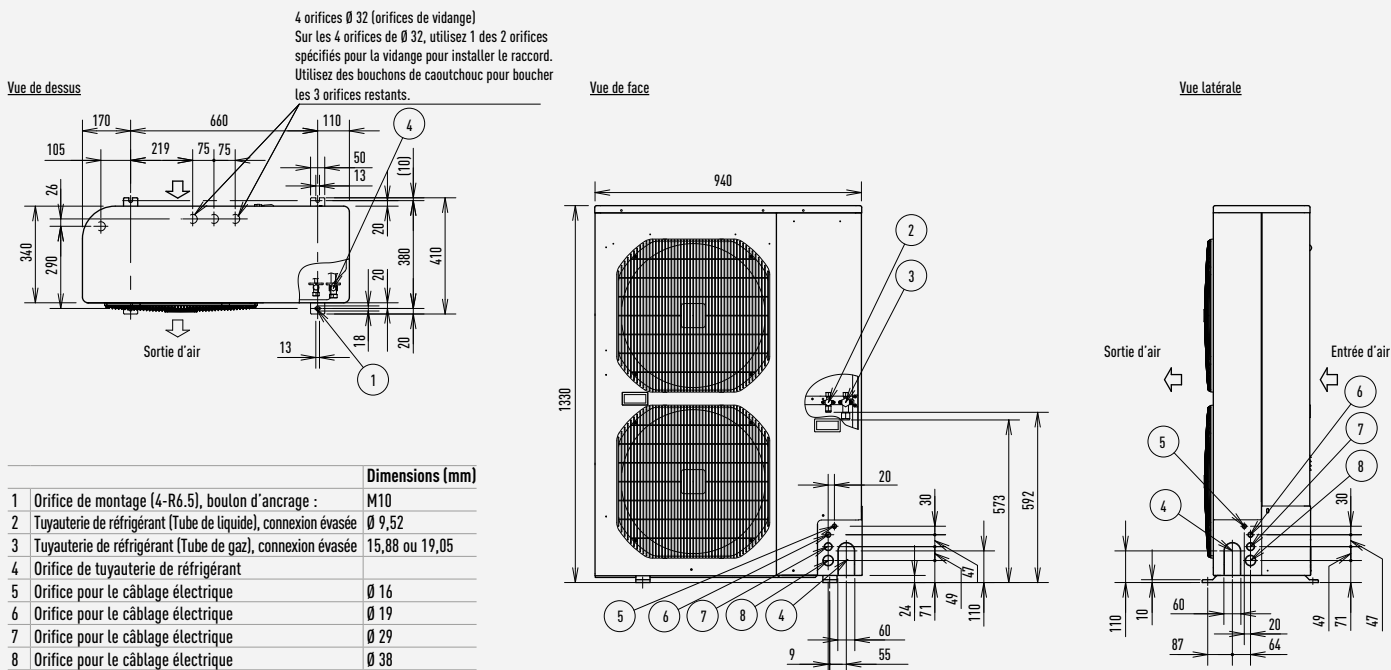
Spécifications sujettes à modifications sans préavis.

Pour des informations détaillées concernant l'ErP, veuillez consulter nos sites Internet : www.aircon.panasonic.eu ou www.ptc.panasonic.eu



Dimensions des unités extérieures ECOi et ECO G

Mini ECOi Haut rendement de 4 à 6 CV



Mini ECOi haut rendement de 8 à 10 CV