

## MINI ECOi HAUT RENDEMENT DE 4 À 6 CV



### Idéal pour les petits commerces

Le Mini ECOi 2 tubes de Panasonic, système DRV de pompe à chaleur compact, est spécifiquement conçu pour les applications les plus exigeantes. Avec une capacité de rafraîchissement de 12,1kW à 15,5kW en 3 tailles et jusqu'à 9 unités intérieures raccordées, le Mini ECOi établit de nouvelles normes de performance et de flexibilité. Grâce au R410A et à la technologie Inverter à courant continu, Panasonic propose un DRV à un nouveau marché en expansion.

Nouvel élément clé de la gamme DRV de Panasonic, le Mini ECOi est compatible avec les mêmes unités intérieures et contrôleurs que le reste de la gamme ECOi.

### Focus technique

- Alimentation monophasée ou triphasée
- Courant de démarrage 1 ampère
- Technologie Inverter à courant continu avec R410A
- Ratio de connexion 50-130 %
- Fonctionnement en mode froid jusqu'à -10°C
- Unité extérieure compacte 1330 x 940 x 410mm

CV			4 CV						5 CV						6 CV							
Modèle			U-4LE1E5			U-4LE1E8			U-5LE1E5			U-5LE1E8			U-6LE1E5			U-6LE1E8				
Alimentation			V		220	230	240	380	400	415	220	230	240	380	400	415	220	230	240	380	400	415
			Monophasé / 50Hz			Triphasé / 50Hz			Monophasé / 50Hz			Triphasé / 50Hz			Monophasé / 50Hz			Triphasé / 50Hz				
Capacité de rafraîchissement	Nominale	kW	12,1			12,1			14,0			14,0			15,5			15,5				
	EER <sup>1)</sup>																					
EER <sup>1)</sup>	Nominal	W/W	4,30			4,30			4,20			4,20			3,45			3,45				
	Ampérage de fonctionnement	A	13,9	13,3	12,7	4,9	4,7	4,5	16,3	15,6	14,9	5,7	5,4	5,2	21,5	20,5	19,7	7,5	7,1	6,9		
Puissance absorbée rafraîchissement	Nominale	kW	2,81			2,81			3,33			3,33			4,49			4,49				
	COP <sup>1)</sup>																					
Capacité de chauffage	Nominale	kW	12,5			12,5			16,0			16,0			18,0			18,0				
	Nominal	W/W	4,62			4,62			4,30			4,30			3,95			3,95				
COP <sup>1)</sup>	Ampérage de fonctionnement	A	13,2	12,7	12,1	4,7	4,5	4,3	18,0	17,2	16,5	6,3	6,0	5,8	21,6	20,7	19,8	7,5	7,2	6,9		
	Puissance absorbée chauffage	kW	2,71			2,71			3,72			3,72			4,56			4,56				
Ampérage au démarrage	A	1,0	1,0	1,0	1,0	1,0	1,0	1,0	1,0	1,0	1,0	1,0	1,0	1,0	1,0	1,0	1,0	1,0	1,0			
	Ampérage maximum	A	21,0	21,0	21,0	8,5	8,5	8,5	24,5	24,5	24,5	10,0	10,0	10,0	28,0	28,0	28,0	12,0	12,0	12,0		
Puissance absorbée maximale	kW	4,44	4,64	4,84	5,15	5,42	5,62	5,17	5,41	5,64	6,06	6,37	6,61	5,91	6,18	6,45	7,27	7,65	7,94			
	Nombre maximum d'unités intérieures connectables		6			6			8			8			9			9				
Volume d'air	Rafraîchissement / Chauffage	m <sup>3</sup> /min	95			95			104			104			104			104				
	Niveau de pression sonore																					
Niveau de pression sonore	Rafraîchissement (Fort/Faible)	dB(A)	50 / 47			50 / 47			51 / 48			51 / 48			52 / 49			52 / 49				
	Chaud (Fort / Faible)	dB(A)	52 / 49			52 / 49			53 / 50			53 / 50			55 / 52			55 / 52				
Niveau de puissance sonore	Rafraîchissement (Fort)	dB	68			68			69			69			70			70				
	Chauffage (Fort)	dB	70			70			71			71			73			73				
Dimensions	H x L x P	mm	1,330 x 940 x 340			1,330 x 940 x 340			1,330 x 940 x 340			1,330 x 940 x 340			1,330 x 940 x 340			1,330 x 940 x 340				
	Poids net	kg	104			103			104			103			104			103				
Connexion de la tuyauterie	Tube de liquide	pouces (mm)	9,52 (3/8)			9,52 (3/8)			9,52 (3/8)			9,52 (3/8)			9,52 (3/8)			9,52 (3/8)				
	Tube de gaz	pouces (mm)	15,88 (5/8)			15,88 (5/8)			15,88 (5/8)			15,88 (5/8)			19,05 (3/4)			19,05 (3/4)				
Charge de réfrigérant R410A	kg	3,5	3,5			3,5			3,5			3,5			3,5			3,5				
	Plage de fonctionnement																					
Plage de fonctionnement	Froid Min / Max	°C	-10 / 46			-10 / 46			-10 / 46			-10 / 46			-10 / 46			-10 / 46				
	Chauffage Min / Max	°C	-20 / 24			-20 / 24			-20 / 24			-20 / 24			-20 / 24			-20 / 24				

Conditions nominales : rafraîchissement intérieur 27°C TS / 19°C TH. Rafraîchissement extérieur 35°C TS / 24°C TH. Chauffage intérieur 20°C TS. Rafraîchissement extérieur 7°C TS / 6°C TH  
TS : température sèche ; TH : température humide.

1) Les classifications EER et COP sont à 400 V, conformément à la directive européenne 2002/31/CE.

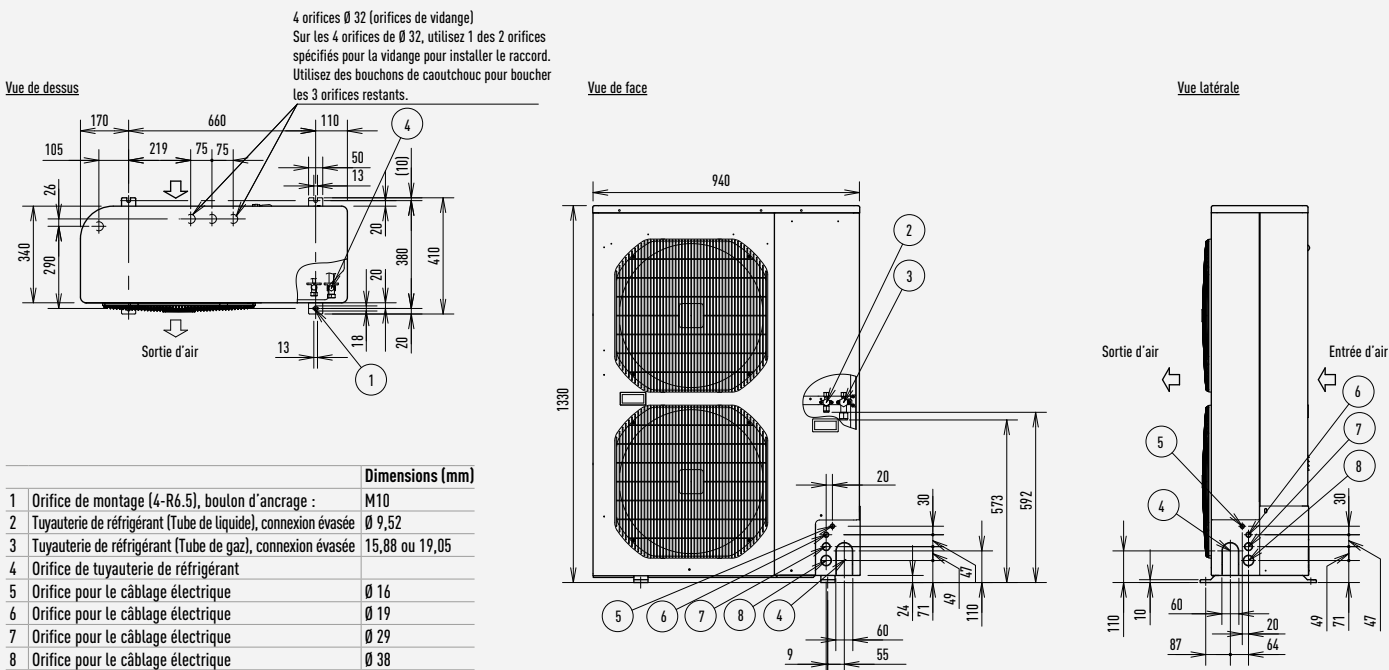
Spécifications susceptibles de modifications sans préavis.

Pour des informations détaillées concernant l'ErP, veuillez consulter nos sites Internet : [www.aircon.panasonic.eu](http://www.aircon.panasonic.eu) ou [www.ptc.panasonic.eu](http://www.ptc.panasonic.eu)



## Dimensions des unités extérieures ECOi et ECO G

### Mini ECOi Haut rendement de 4 à 6 CV



### Mini ECOi haut rendement de 8 à 10 CV