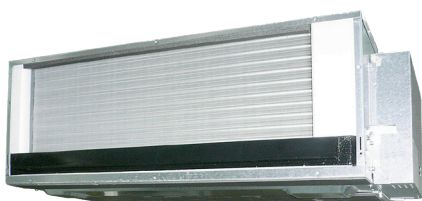


Split gainable domestique INVERTER E (2,5 - 5,10 kW)



Lorsque les pièces le permettent, ces appareils gainables particulièrement plats peuvent être complètement dissimulés dans le faux-plafond. Des gaines invisibles amènent l'air agréablement climatisé là où il le faut.

		E10KD3EA	E15JD3EA	E18JD3EA
Puissance frigorifique nominale (min-max) ¹	kW	2,50 (0,80 - 3,00)	4,10 (0,90 - 4,70)	5,10 (0,90 - 5,70)
EER nominal ³		3,68 A	3,31 A	3,15 B
Puissance frigorifique nominale absorbée (min-max)	kW	0,68 (0,155 - 0,850)	1,24 (0,255 - 1,50)	1,62 (0,250 - 1,840)
Puissance calorifique nominale (min-max) ²	kW	3,20 (0,60 - 5,00)	4,80 (0,90 - 5,50)	6,10 (0,90 - 7,10)
COP nominal ³		3,64 A	2,64 E	3,30 C
Puissance calorifique nominale absorbée (min-max)	kW	0,88 (0,135 - 1,53)	1,82 (0,26 - 2,09)	1,85 (0,26 - 2,20)
Consommation moyenne annuelle d'énergie ⁴	kWh	340	620	810
UNITÉ INTÉRIEURE		CS-E10KD3EA	CS-E15JD3EA	CS-E18JD3EA
Débit d'air max. Froid/Chaud	m³/h	414/660	474/660	624/750
Pression statique externe (min-max) ⁹	mmAq	1 - 1,5 - 3,5 (5,5)	1 - 1,5 - 3,5 (7,0)	1 - 1,5 - 3,5 (6,0)
Déshumidification	l/h	1,5	2,3	2,8
Niveau de pression sonore Froid ⁵	dB(A)	24 - 33	24 - 33	27 - 41
Niveau de pression sonore Chaud ⁵	dB(A)	25 - 35	25 - 35	29 - 41
Niveau de puissance sonore max. Froid/Chaud ⁶	dB	49/51	49/51	57/57
Dimensions (h x l x p) ⁷	mm	235 x 750 x 370	235 x 750 x 370	285 x 750 x 370
Poids	kg	17	17	18
UNITÉ EXTÉRIEURE		CU-E10HBEA	CU-E15HBEA	CU-E18HBEA
Alimentation électrique	V/Ph/Hz	230/1/50 + T	230/1/50 + T	230/1/50 + T
Câble de liaison	mm²	4 x 1,5 à 2,5	4 x 1,5 à 2,5	4 x 1,5 à 2,5
Intensité nominale absorbée Froid/Chaud	A	2,9/3,8	5,7/8,2	7,3/8,3
Débit d'air max.	m³/h	1728	2808	2400
Niveau de pression sonore max. Froid/Chaud ⁵	dB(A)	45/46	46/47	47/48
Niveau de puissance sonore max. Froid/Chaud ⁶	dB	58/59	59/60	60/61
Dimensions (h x l x p) ⁷	mm	540 x 780 x 289	750 x 875 x 345	750 x 875 x 345
Poids	kg	35	48	48
Diamètre ligne liquide	" (mm)	1/4 (6,35)	1/4 (6,35)	1/4 (6,35)
Diamètre ligne gaz	" (mm)	3/8 (9,52)	1/2 (12,70)	1/2 (12,70)
Charge de réfrigérant	kg	1,15	1,23	1,06
Différence max. de niveau ⁸	m	15	15	20
Longueur des tuyauteries (min-max)	m	3 - 20	3 - 20	3 - 30
Longueur max. des tuyauteries avec charge standard	m	10	10	10
Charge additionnelle réfrigérant	g/m	20	20	20

Accessoires

Liaisons frigorifiques	
Support sol / support mural	
Pompe de relevage des condensats Universal + Miniblue Sensor + Maxiblue Sensor	

Voir **Air Conditioning ACCESSORIES**

¹ Puissance frigorifique nominale basée sur: intérieur 27°C BS, 19°C BH; extérieur 35°C BS, 24°C BH

² Puissance calorifique nominale basée sur: intérieur 20°C BS; extérieur 7°C BS, 6°BH

³ Les indications relatives au facteur d'efficacité énergétique (EER) et au coefficient de performance (COP) sont basées sur 230 V ou selon le cas 400 V conformément à la directive européenne 2002/31/CE

⁴ CEMA = consommation d'énergie moyenne annuelle. Elle sert uniquement à des fins de comparaison et se fonde sur une valeur purement théorique de 500 heures de fonctionnement à charge totale en mode refroidissement.

⁵ Positions de mesure: Unité intérieure: 1,5 m en dessous de l'unité avec gaine de 1 m côté aspiration et gaine de 2 m côté pression; unité extérieure: 1 m devant l'unité à 1,5 m de hauteur.

⁶ Le niveau de puissance acoustique en mode refroidissement est basé sur le document EUROVENT 6/C/006-97.

⁷ Pour le raccord des tuyaux, 100 mm doivent être ajoutés dans la largeur à l'unité intérieure et 70 mm à l'unité extérieure.

⁸ Unité extérieure placée plus haut que l'unité intérieure.

⁹ Avec un débit d'air maximum, la pression statique externe pré-réglée est de 25 Pa. Ce réglage peut être augmenté par commutateur DIP sur la platine de l'unité intérieure.

Limites de températures extérieures

Froid °C min/max	-10/+43
Chaud °C min/max	-10/+24



- Unités extérieures ultracompactes pour un montage sans problème
- Unités intérieures ultracompactes sans pertes de pression statique
- Fonctionnement par températures extérieures jusqu'à -10 °C en mode refroidissement et en mode chauffage
- Programmeur hebdomadaire avec 42 commutations par semaine (télécommande à fil uniquement)
- Diagnostic de dysfonctionnement aisé
- Pression statique externe réglable jusqu'à 69 Pa max.
- Ensemble complet des fonctions



CZ-RD52CP
Télécommande à fil



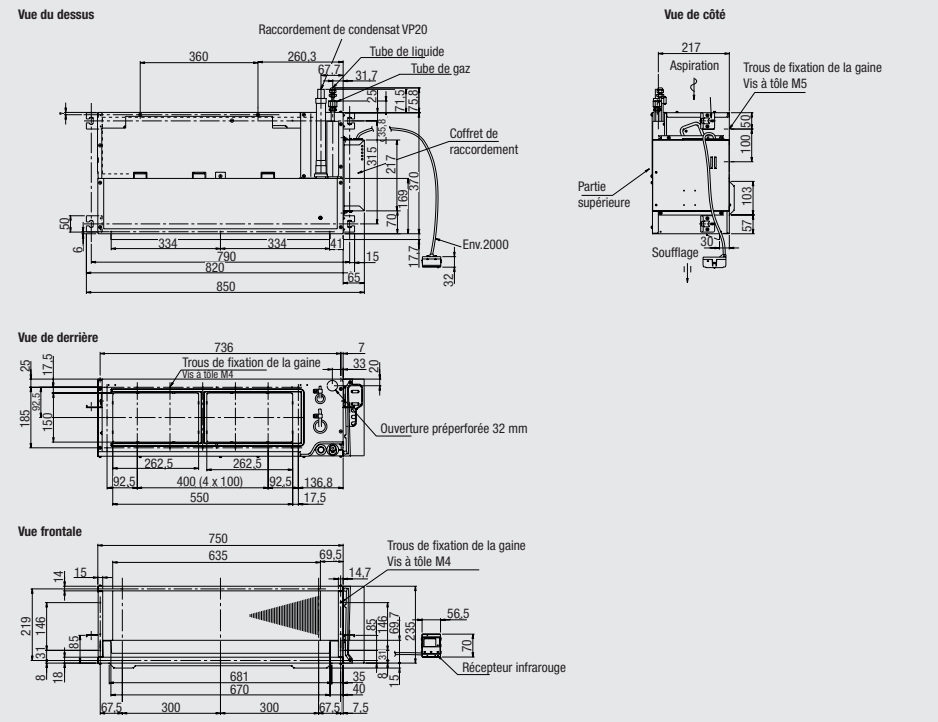
CU-E10HBEA
CU-E15HBEA
CU-E18HBEA



Dimensions en mm

Dimensions des unités intérieures

CS-E10KD3EA // CS-E15JD3EA



Dimensions de l'unité intérieure

CS-E18JD3EA

