

Split INVERTER cassette 60x60 E (2,50 - 5,90 kW)



Les cassettes 600² conviennent particulièrement aux bureaux de petite et moyenne tailles. Grâce à leur petite taille de 60 x 60 cm, elles peuvent être intégrées sans problème dans des faux plafonds à la trame normalisée.

		E10KB4EA	E15HB4EA	E18HB4EA	E21JB4EA
Puissance frigorifique nominale (min-max) ¹	kW	2,50 (0,60-3,20)	4,10 (0,90-4,80)	4,80 (0,90-5,70)	5,90 (0,90-6,30)
EER nominal ³		4,03 A	3,15 B	3,14 B	2,88 C
Puissance frigorifique nominale absorbée (min-max)	kW	0,620 (0,145-0,870)	1,300 (0,255-1,170)	1,539 (0,255-1,930)	2,050 (0,255-2,200)
Puissance calorifique nominale (min-max) ²	kW	3,20 (0,60-5,10)	5,10 (0,80-6,20)	5,60 (0,90-7,10)	7,00 (0,90-8,00)
COP nominal ³		3,90 A	2,88 D	2,95 D	2,86 D
Puissance calorifique nominale absorbée (min-max)	kW	0,820 (0,125-1,450)	1,77 (0,26-2,18)	1,90 (0,26-2,45)	2,45 (0,26-2,82)
Consommation annuelle d'énergie ⁴	kWh	310	650	765	1025
UNITÉ INTÉRIEURE		CS-E10KB4EA	CS-E15HB4EA	CS-E18HB4EA	CS-E21JB4EA
Débit d'air max. Froid/Chaud	m ³ /h	630/648	630/648	660/690	768/840
Déshumidification	l/h	1,5	2,3	2,6	3,3
Niveau de pression sonore Froid ⁵	dB(A)	23 - 26 - 34	23 - 26 - 34	25 - 28 - 36	30 - 33 - 41
Niveau de pression sonore Chaud ⁵	dB(A)	25 - 28 - 35	25 - 28 - 35	26 - 29 - 37	31 - 34 - 42
Niveau de puissance sonore max. Froid/Chaud ⁶	dB	47/58	47/48	49/50	54/55
Dimensions unité (h x l x p)	mm	260 x 575 x 575	260 x 575 x 575	260 x 575 x 575	260 x 575 x 575
Dimensions grille (h x l x p)	mm	51 x 700 x 700	51 x 700 x 700	51 x 700 x 700	51 x 700 x 700
Poids unité	kg	18	18	18	18
Poids grille	kg	2,5	2,5	2,5	2,5
UNITÉ EXTÉRIEURE		CU-E10KBEA	CU-E15HBEA	CU-E18HBEA	CU-E21HBEA
Alimentation électrique	V/Ph/Hz	230/1/50 + T	230/1/50 + T	230/1/50 + T	230/1/50 + T
Câble de liaison	mm ²	4 x 1,5 à 2,5	4 x 1,5 à 2,5	4 x 1,5 à 2,5	4 x 1,5 à 2,5
Intensité nominale absorbée Froid/Chaud	A	2,9/3,8	6,0/8,0	7,0/8,5	9,2/10,9
Débit d'air max.	m ³ /h	1728	2808	2400	2568
Niveau de pression sonore max. Froid/Chaud ⁵	dB(A)	45/46	45/47	47/48	49/49
Niveau de puissance sonore max. Froid/Chaud ⁶	dB	58/59	58/60	60/61	62/62
Dimensions (h x l x p) ⁷	mm	540 x 780 x 289	750 x 875 x 345	750 x 875 x 345	750 x 875 x 345
Poids	kg	35	48	48	48
Diamètre ligne liquide	" (mm)	1/4 (6,35)	1/4 (6,35)	1/4 (6,35)	1/4 (6,35)
Diamètre ligne gaz	" (mm)	3/8 (9,52)	1/2 (12,70)	1/2 (12,70)	1/2 (12,70)
Charge de réfrigérant	kg	35	48	48	50
Différence max. de niveau ⁸	m	15	15	20	20
Longueur des tuyauteries (min-max)	m	3 - 20	3 - 20	3 - 30	3 - 30
Longueur max. des tuyauteries avec charge standard	m	10	10	10	10
Charge additionnelle réfrigérant	g/m	20	20	20	20

Accessoires

Cache de plafond	CODE	CZ-BT20E	CZ-BT20E	CZ-BT20E	CZ-BT20E
Filtre Alleru Buster (en option)	CODE	CZ-SA13P	CZ-SA13P	CZ-SA13P	CZ-SA13P
Télécommande filaire (en option)	CODE	RD52CP	RD52CP	RD52CP	RD52CP
Liasons frigorifiques					
Support sol / Support mural					
Pompe de relevage des condensats		Voir Air Conditioning ACCESSORIES			
Universal - Miniblue Sensor - Maxiblue Sensor					

¹ Puissance frigorifique nominale basée sur: Intérieur 27°C BS, 19°C BH; Extérieur 35°C BS, 24°C BH

² Puissance calorifique nominale basée sur: Intérieur 20°C BS; Extérieur 7°C BS - 6°C BH

³ Les indications relatives au facteur d'efficacité énergétique (EER) et au coefficient de performance (COP) sont basées sur 230 V ou selon le cas 400 V conformément à la directive européenne 2002/31/CE

⁴ CEMA = consommation d'énergie moyenne annuelle. Elle sert uniquement à des fins de comparaison et se fonde sur une valeur purement théorique de 500 heures de fonctionnement à charge totale en mode refroidissement.

⁵ Positions de mesure: unité intérieure: 1,5 m sous le plafond, au centre sous l'unité, unité extérieure: 1 m devant l'unité à 1,5 m de hauteur

⁶ Le niveau de puissance acoustique en mode refroidissement est basé sur le document EUROVENT 6/C/006-97.

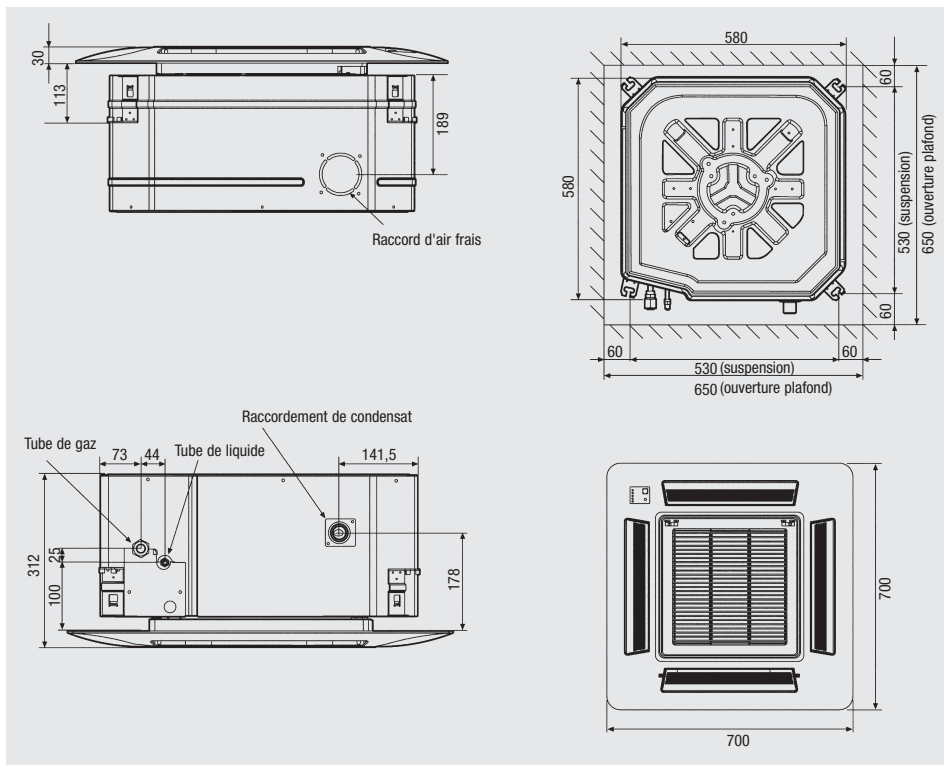
⁷ 70 mm doivent être ajoutés dans la largeur pour le raccord des tuyaux.

⁸ Unité extérieure placée plus haut que l'unité intérieure.

Dimensions en mm

Dimensions des unités intérieures

CS-E10KB4EA // CS-E15HB4EA // CS-E18HB4EA // CS-E21JB4EA



Limites de températures extérieures

Froid °C min/max	-10/+43
Chaud °C min/max	-10/+24



- Montage simple dans des faux-plafonds à la trame normalisée
- Opérationnel jusqu'à -10 °C en mode refroidissement et en mode chauffage
- Longueur des tuyaux jusqu'à 30 m
- Dénivelés max. jusqu'à 20 m
- Unités extérieures ultracompactes pour un montage sans problème
- Horloge 24 heures temps réel avec minuterie
- Filtre à poussières
- Pour les combinaisons en twin (2 appareils int. pour 1 appareil ext.) veuillez consulter le tableau
- Ensemble complet des fonctions

