

Mono-split et twin gainable moyenne pression statique



Ecologique et à bon rendement énergétique

- Régulation inverter pour une efficacité énergétique optimale (INVERTER)
- Mode économique

Grand confort

- Fonctionnement avec des températures extérieures jusqu'à -15 °C en mode refroidissement et -20 °C en mode chauffage (INVERTER)
- Fonctionnement par températures extérieures jusqu'à -10 °C (ON/OFF)
- Commutation automatique du mode de fonctionnement en fonction de la température de la pièce (INVERTER)
- Redémarrage automatique après une panne d'électricité
- Ventilateur automatique
- Mode déshumidification
- Mode démarrage à chaud (INVERTER)
- Capteur de température ambiante commutable par le capteur de la télécommande filaire

Convivial

- Télécommande filaire
- Horloge 24 heures temps réel avec minuterie
- Programmeur hebdomadaire avec 6 commutations par jour, soit 42 commutations par semaine

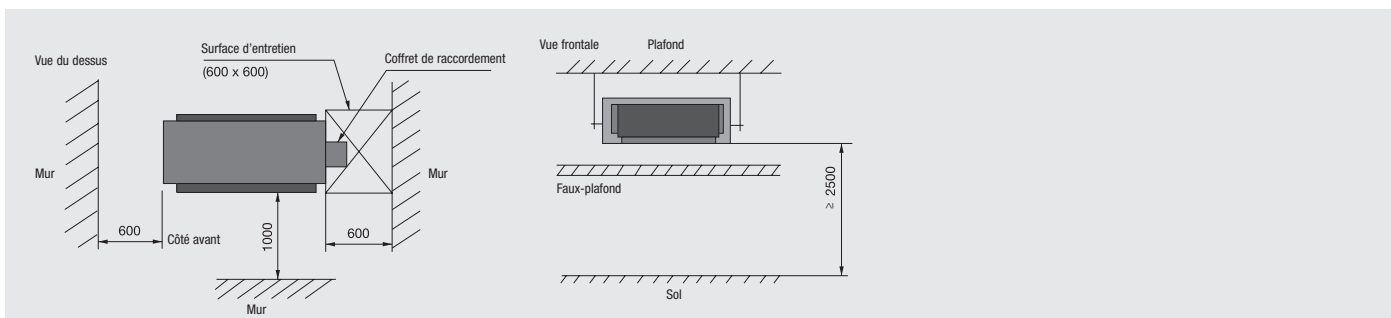
Montage et maintenance aisés

- Pression statique externe réglable jusqu'à 98 Pa max. (à partir de la taille 34)
- Système d'autodiagnostic

En twin les 2 unités fonctionnent dans le même mode.

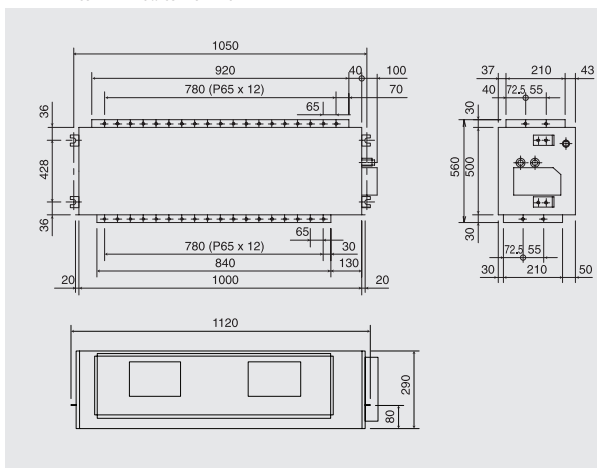
Dimensions en mm

Distances minimales pour le montage



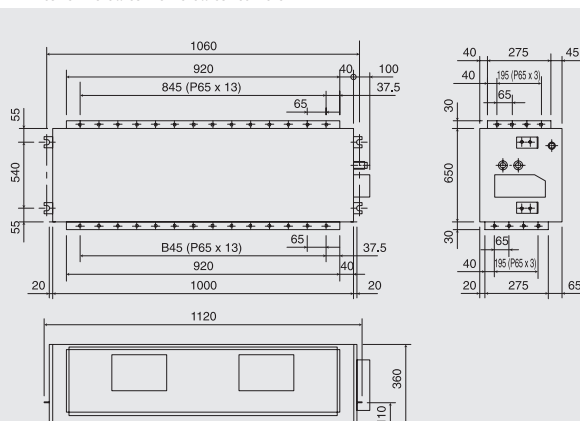
Dimensions des unités intérieures

CS-F24DD2E5 // CS-F28DD2E5



Dimensions des unités intérieures

CS-F34DD3E5 // CS-F43DD3E5 // CS-F50DD3E5



Mono-split et twin gainable moyenne pression statique froid seul (ON/OFF) **DD2E5** (6,6 - 13,5 kW)



Pour la climatisation de grands centres commerciaux avec un débit élevé en air climatisé, Panasonic a développé ces gainables dont la haute pression statique assure une répartition homogène de l'air sur toute la surface.

		F24DD2E5	F28DD2E5	F34DD2E5	F43DD2E5	F50DD2E5
Puissance frigorifique nominale ¹	kW	6,60	7,30	10,00	12,50	13,50
EER ²		2,44 E	2,51 E	2,55 E	2,51 E	2,47 E
Puissance frigorifique absorbée	kW	2,70 (2,66-2,74)	2,91 (2,86-2,96)	3,92 (3,86-3,96)	4,96 (4,90-5,12)	5,46 (5,41-5,51)
Consommation annuelle d'énergie ³	kWh	1350	1455	1960	2490	2680
UNITÉ INTÉRIEURE		CS-F24DD2E5	CS-F28DD2E5	CS-F34DD2E5	CS-F43DD2E5	CS-F50DD2E5
Débit d'air max.	m³/h	1320	1320	2280	2400	2700
Pression statique externe ⁸	Pa	40 - 49 - 56 - 69	40 - 49 - 56 - 69	50 - 65 - 80 - 98	50 - 65 - 80 - 98	55 - 65 - 80 - 98
Déshumidification	l/h	4,3	4,3	6,0	7,9	8,6
Niveau de pression sonore (min.-max.) ⁴	dB(A)	41 - 45	41 - 45	45 - 49	45 - 49	45 - 49
Niveau de puissance sonore max. ⁵	dB	61	61	64	64	64
Dimensions (h x l x p) ⁶	mm	290 x 1000 x 500	290 x 1000 x 500	360 x 1000 x 650	360 x 1000 x 650	360 x 1000 x 650
Poids	kg	35	35	48	48	48
UNITÉ EXTÉRIEURE		CU-J24DBE8	CU-J28DBE8	CU-J34DBE8	CU-J43DBE8	CU-J50DBE8
Alimentation électrique	V/Ph/Hz	400/3/50 + T	400/3/50 + T	400/3/50 + T	400/3/50 + T	400/3/50 + T
Câble de liaison	mm²	4 x 1,5 - 2,5	4 x 1,5 - 2,5	4 x 1,5 - 2,5	4 x 1,5 - 2,5	4 x 1,5 - 2,5
Intensité absorbée Froid	A	4,63	4,90	6,50	8,20	9,00
Débit d'air max.	m³/h	3600	3780	5640	5640	5760
Niveau de pression sonore max. ⁴	dB(A)	50	52	55	56	56
Niveau de puissance sonore max. ⁵	dB	66	67	69	70	70
Dimensions (h x l x p) ⁶	mm	795 x 900 x 320	795 x 900 x 320	1170 x 900 x 320	1170 x 900 x 320	1170 x 900 x 320
Poids	kg	69	69	100	102	102
Diamètre ligne liquide	" (mm)	3/8 (9,52)	3/8 (9,52)	3/8 (9,52)	3/8 (9,52)	3/8 (9,52)
Diamètre ligne gaz	" (mm)	5/8 (15,88)	5/8 (15,88)	5/8 (15,88)	5/8 (15,88)	5/8 (15,88)
Charge de réfrigérant	kg	1,7	2,05	2,7	3,1	3,4
Différence max. de niveau ⁷	m	30	30	30	30	30
Longueur des tuyauteries (min.-max.)	m	7,5 - 50	7,5 - 50	7,5 - 50	7,5 - 50	7,5 - 50
Longueur max. des tuyauteries avec charge standard	m	30	30	30	30	30
Charge additionnelle réfrigérant	g/m	50	50	50	50	50

Accessoires

Liaisons frigorifiques

Support sol / Support mural

Pompe de relevage des condensats

Voir **Air Conditioning ACCESSORIES**

¹ Puissance frigorifique nominale basée sur: Intérieur 27°C BS, 19°C BH; Extérieur 35°C BS, 24°C BH

² Les indications relatives au facteur d'efficacité énergétique (EER) et au coefficient de performance (COP) sont basées sur 230 V ou selon le cas 400 V conformément à la directive européenne 2002/31/CE

³ CEMA = consommation d'énergie moyenne annuelle. Elle sert uniquement à des fins de comparaison et se fonde sur une valeur purement théorique de 500 heures de fonctionnement à charge totale en mode refroidissement.

⁴ Positions de mesure: Unité intérieure: 1,5 m en dessous de l'unité avec gaine de 1 m côté aspiration et gaine de 2 m côté pression; unité extérieure: 1 m devant l'unité à 1,5 m de hauteur

⁵ Le niveau de puissance acoustique en mode refroidissement est basé sur le document EUROVENT 6/C/006-97.

⁶ Pour le raccord des tuyaux, 100 mm doivent être ajoutés dans la largeur à l'unité intérieure et 70 mm à l'unité extérieure.

⁷ Unité extérieure placée plus haut que l'unité intérieure.

⁸ Avec un débit d'air maximum, la pression statique externe pré-réglée est de 69 Pa (tailles 24 et 28) ou selon le cas de 98 Pa (tailles 34 à 50). Ce réglage peut être augmenté par réenfilage d'un contact à fiche sur le moteur du ventilateur.



CZ-RD513C
Télécommande filaire



CU-J24DBE8
CU-J28DBE8



CU-J34DBE8
CU-J43DBE8
CU-J50DBE8



- Livré avec télécommande filaire (CZ-RD513C)
- Pression statique externe réglable jusqu'à 98 Pa (à partir de la taille 34)
- Programmeur hebdomadaire avec 42 commutations par semaine
- Jusqu'à 20 % d'économies d'énergie avec la fonction „Mode économique“
- Dénivelé max. 30 m
- Diagnostic de dysfonctionnement aisé
- Pour les combinaisons en twin (2 appareils int. pour 1 appareil ext.) veuillez consulter le tableau
- Raccordement aisé à l'unité de ventilation FY-ZDY2
- Ensemble complet des fonctions

Limites de températures extérieures

Froid °C min./max. -10/+43

