


# Climatiseur mobile monobloc **MTY12CL** (3,5 kW)



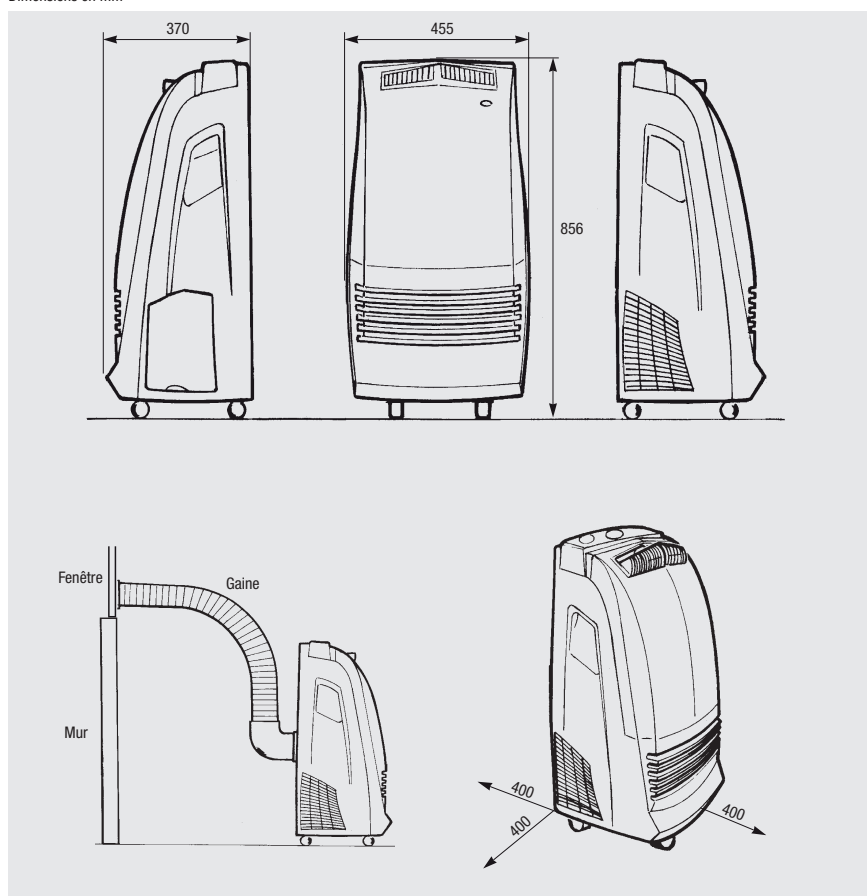
Les climatiseurs mobiles se branchent sur une simple prise de courant et ne nécessitent aucune installation particulière. Grâce à leurs roulettes ils peuvent être facilement déplacés d'une pièce à l'autre.

Le modèle MTY12CL est muni d'un tuyau flexible pour l'évacuation de l'air chaud vers l'extérieur.

		MTY12CL
Puissance frigorifique <sup>1</sup>	W	3500
Puissance absorbée <sup>1</sup>	W	1400
COP <sup>1</sup>		2,1 
Alimentation électrique	V/Ph/Hz	230/1/50 + T
Déshumidification	l/h	1,4
Débit d'air maximum	m <sup>3</sup> /h	350
Niveau pression sonore maximum (à 1 mètre)	dB(A)	54
Dimensions (l x h x p)	mm	455 x 856 x 370
Poids	kg	36
Tuyau d'évacuation Longueur	mm	2000
Diamètre	mm	125
Commande		électronique + télécommande
Charge de réfrigérant	kg	0,53

<sup>1</sup> Puissance frigorifique nominale basée sur: température d'air sur évaporateur 27°C BS/19°C BH

Dimensions en mm



Limites de fonctionnement	Température intérieure	Température extérieure
Froid	Min. (BS/BH)	21°C / 15°C
	Max. (BS/BH)	32°C / 23°C
		21°C / -43°C / 26°C

- Mode automatique, mode déshumidification et mode nuit
- Adaptateur pour réduire l'ouverture de fenêtre
- Bouchon pour vidange de l'eau en fin de saison
- Évacuation des condensats vers l'extérieur