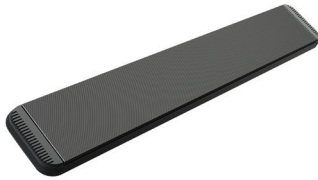
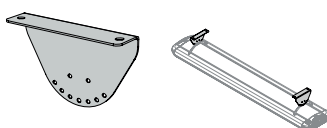
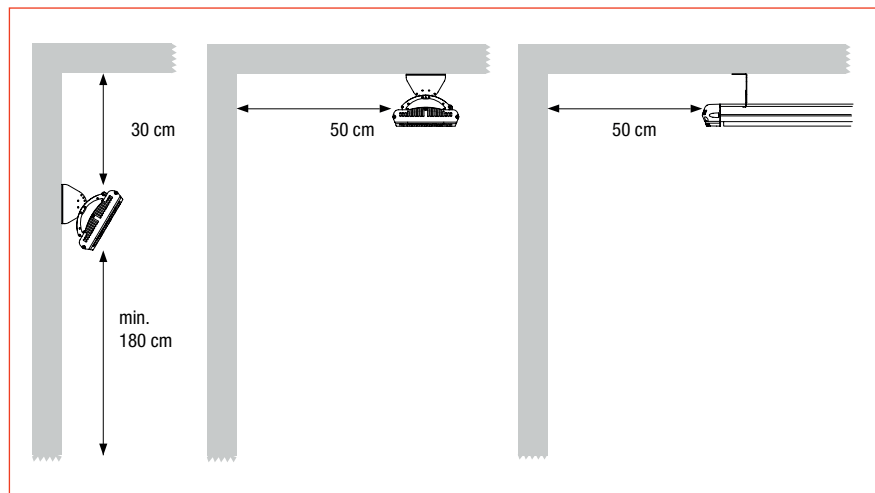
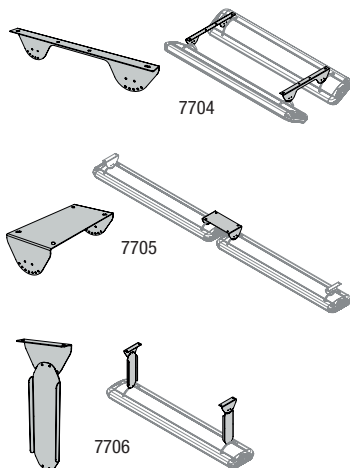


Infrarotstrahler **HOT TOP** (1800 - 3200 W)

Der HOT TOP ist ein in drei Leistungen verfügbarer Infrarotstrahler (1,8 - 2,4 - 3,2 kW), der kein sichtbares Licht ausstrahlt. Seine angenehme Wärme ist ideal für Büros, öffentliche Gebäude oder Häuser. Er eignet sich sowohl für den Innen- als auch für den Außenbereich.



HOT TOP		9818	9824	9832	
Maximale Leistung	W	1800	2400	3200	
Stromversorgung	V/Ph/Hz	230/1/50 + E	230/1/50 + E	230/1/50 + E	
Abmessungen: Länge	mm	1250	1550	1950	
	Höhe	mm	58	58	58
	Tiefe	mm	201	201	201
Empfohlene Installationshöhe	m	2	2	2	
Heizfläche	m ²	4,5	6	12	
Gewicht	kg	6,4	7,8	9,8	
Schutzniveau		IP55, Klasse I	IP55, Klasse I	IP55, Klasse I	
Anschlusskabel	m	3	3	3	
OPTIONALES ZUBEHÖR					
Doppelte Deckenhalterung	CODE	7704	7704	7704	
Anschlussstück 2 Strahler	CODE	7705	7705	7705	
Paar Aufhängeprofile 25 cm	CODE	7706	7706	7706	



Mehrstufige Wandhalterung



- Infrarotstrahler in eloxiertem Aluminium
- Klares und elegantes Design
- Heizelement: Widerstand in eloxiertem Aluminium
- Mehrstufige Wandhalterung bei der Lieferung inbegriffen
- Minimale Installationshöhe 180 cm, empfohlen 2 m
- Mindestens 30 cm oberhalb des Strahlers freilassen, 50 cm an den Seiten und 100 cm vorne (siehe Schema)