



Allure

RADIATEUR SÈCHE-SERVIETTES



Lames ouvertes et galbées



Soufflerie



Boîtier à hauteur

LES PLUS PRODUITS

- ▶ Lames ouvertes sur le côté pour accueillir facilement les serviettes.
- ▶ Montée rapide en température grâce à une soufflerie disponible sur chaque puissance.
- ▶ Boîtier ergonomique à hauteur de main.

**Existe en version
électrique et mixte
avec soufflerie.**

Allure

RADIATEUR
SÈCHE-SERVIETTES



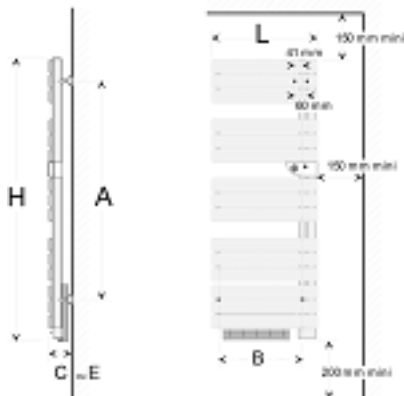
Caractéristiques :

- 3 versions : électrique, électrique avec soufflerie, mixte avec soufflerie.
- Thermostat électronique numérique multitarif 6 ordres.
- Compatible avec les systèmes de programmation (fil pilote ou courant porteur).
- Boîtier : temporisation de la marche forcée ou de la soufflerie réglable de 15 mn à 2 h.
- Coloris blanc.
- Largeur : 550 mm.
- Garantie 2 ans.

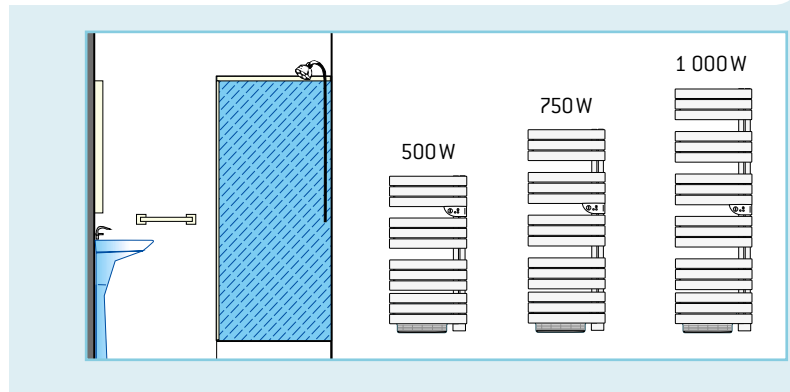


Pratique ! pour une montée rapide en température la soufflerie disponible sur chaque puissance.

Cotes d'encombrement et d'installation :



QUELLE TAILLE POUR QUELLE PUISSANCE ?



COMMANDES :



Boîtier ergonomique à hauteur.

① Molette de réglage de 15 mn à 2 heures de la marche forcée ou de la soufflerie.

② Interrupteur de la marche forcée ou de la soufflerie.

POUR EN SAVOIR PLUS :

Allure version électrique classique					
Puissance en Watts	Dimensions L x H x E en mm	Cotes A en mm	Cotes B en mm	Cotes C en mm	Références
500 W	550 x 1136 x 137	814	447,5	137	490411
750 W	550 x 1436 x 137	1114	447,5	137	490421
1000 W	550 x 1736 x 137	1414	447,5	137	490431
Allure version électrique avec soufflerie					
Puissance en Watts	Dimensions L x H x E en mm	Cotes A en mm	Cotes B en mm	Cotes C en mm	Références
500 + 1000 W	550 x 1167 x 137	814	447,5	137	490451
750 + 1000 W	550 x 1467 x 137	1114	447,5	137	490461
1000 + 1000 W	550 x 1767 x 137	1414	447,5	137	490471
Allure version mixte avec soufflerie					
Puissance électrique et eau chaude en W	Dimensions L x H x E en mm	Cotes A en mm	Cotes B en mm	Cotes C en mm	Références
500 + 1000 / 613 W	550 x 1167 x 152	814	447,5	152	490251
750 + 1000 / 761 W	550 x 1467 x 152	1114	447,5	152	490261
1000 + 1000 / 897 W	550 x 1767 x 152	1414	447,5	152	490271

Il est fortement déconseillé d'installer des appareils de la gamme Allure avec soufflerie à des altitudes supérieures à 1 000 m. En altitude, le fonctionnement de ces appareils peut être aléatoire, nous consulter.
Version mixte avec soufflerie : la cote d'entraxe des piquages d'entrée et de sortie d'eau chaude est de 50 mm.



www.thermor.fr

