

GENERATORI D'ARIA CALDA
GENERATEURS D'AIR CHAUD
WARMLUFTERHITZER
SPACE HEATERS
GENERADORES DE AIRE CALIENTE



Categoria
Catégorie
Kategorie
Category
Categoría

AT II_{2H3B/P}
 DK II_{2H3B/P}
 FR II_{2E+3+}
 IE II_{2H3P}

NL II_{2L3P}
 NO I_{3P}
 BE I_{2E+ , I₃₊}
 ES II_{2H3P}

GB II_{2H3P}
 IT II_{2H3+}
 PT II_{2H3P}
 DE II_{2ELL3B/P}

FI II_{2H3B/P}
 GR II_{2H3B/P}
 LU II_{2H3B/P}
 SE II_{2H3B/P}

FARM

Ed. 07/03

CE 0694BM3574

MANUALE D'USO E MANUTENZIONE
LIVRET D'ENTRETIEN
BEDIENUNGSANLEITUNG
INSTRUCTIONS MANUAL
MANUAL PARA EL USUARIO Y EL MANTENIMIENTO

**COSTRUTTORE
CONSTRUCTEUR
HERSTELLER
MANUFACTURER
CONSTRUCTOR**

BIEMMEDUE S.p.A.
Via Industria, 12
12062 Cherasco (CN) - ITALIA
Tel. +39 0172 486111 - Fax +39 0172 488270
www.biemmedue.com - e-mail: bm2@biemmedue.com

**MODELLI
MODELES
MODELLE
MODEL
MODELLOS**

FARM 65 M, 65 T, 90 M, 90 T, 90 M/C, 115 M, 115 T, 115 M/C, 115 T/C
FARM 150 M, 150 T, 150 M/C, 150 T/C, 200 M, 200T, 200 T/C

Prima di usare il generatore, si prega di leggere con attenzione tutte le istruzioni d'uso riportate di seguito e di seguirne scrupolosamente le indicazioni. Il costruttore non è responsabile per danni a cose e/o persone derivanti da uso improprio dell'apparecchio.

Avant d'utiliser le générateur, nous vous prions de lire attentivement toutes les instructions pour l'emploi, mentionnées ci-après, et d'en suivre scrupuleusement les indications.

Le constructeur n'est pas responsable pour les dommages aux choses et/ou personnes dus à une utilisation impropre de l'appareil.

Bevor der Warmlufterhitzer eingesetzt wird ist folgende Bedienungsanleitung zu lesen und zu beachten.

Der Hersteller ist für eventuelle Sach- oder Personenschaden durch unsachgemässe Verwendung des Gerätes nicht verantwortlich.

Before using the heater, read and understand all instructions and follow them carefully.

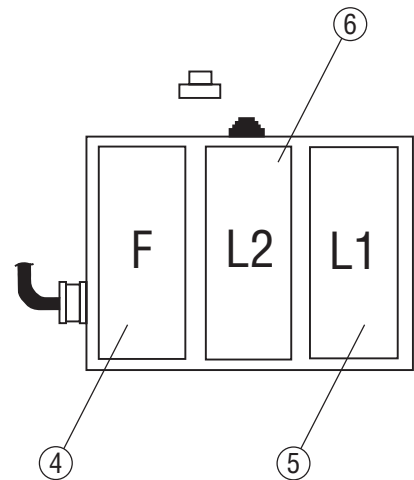
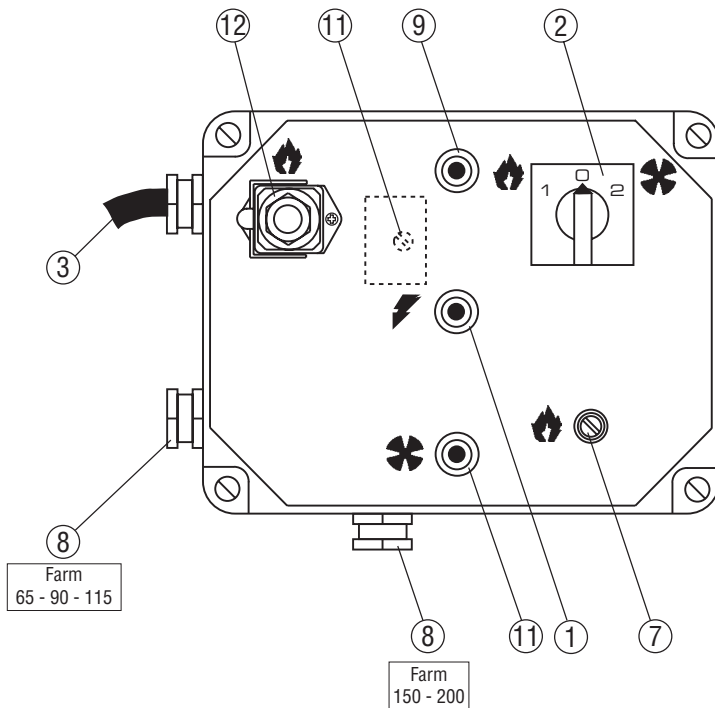
The manufacturer is not responsible for damages to goods or persons due to improper use of units.

Antes de usar el generador, se ruega leer atentamente todas las instrucciones para el usuario contenidas en el presente manual y seguir atentamente las instrucciones.

El constructor no se hace responsable en caso de daños a cosas y/o personas que provengan de un uso impropio del aparato.

Ed. 07/03

QUADRO COMANDI - TABLEAU DE COMMANDE KONTROLLTAFEL - CONTROL BOARD - TABLERO DE MANDOS



- | | |
|--|---|
| <p>1 SPIA TENSIONE QUADRO
LAMPE TEMOIN MISE SOUS TENSION
KONTROLLAMPE
CONTROL LAMP
TESTIGO TENSION TABLERO</p> <p>2 COMMUTATORE RISCALDAMENTO - ARRESTO - VENTILAZIONE
COMMUTATEUR CHAUFFAGE - STOP - VENTILATION
SCHALTER HEIZUNG - STOP - LÜFTUNG
CONTROL KNOB HEAT - STOP - VENTILATION ONLY
CONMUTADOR CLEFACCIÓN - PARO - VENTILACIÓN</p> <p>3 CAVO ALIMENTAZIONE ELETTRICA
CABLE ELECTRIQUE ALIMENTATION
ELEKTRO KABEL
POWER CORD
CABLE ALIMENTACIÓN ELÉCTRICA</p> <p>4 TERMOSTATO VENTILATORE, F
THERMOSTAT VENTILATEUR, F
LUFTRREGLER, F
FAN THERMOSTAT, F
TERMOSTATO VENTILADOR, F</p> <p>5 TERMOSTATO DI SOVRATEMPERATURA, L1
THERMOSTAT DE SECURITÉ DE SURCHAUFFE, L1
ÜBERHITZUNGSSCHUTZ THERMOSTAT, L1
OVERHEAT SAFETY THERMOSTAT, L1
TERMOSTATO DE SOBRETENPERATURA, L1</p> <p>6 TERMOSTATO DI SICUREZZA A RIARMO MANUALE, L2
THERMOSTAT DE SECURITE A REARMEMENT MANUEL, L2
SICHEREITSTHERMOSTAT MIT MANUELLER ENTRIEGELUNG, L2
LIMIT THERMOSTAT WITH MANUAL RESTART, L2
TERMOSTATO DE SEGURIDAD CON RESTABLECIMIENTO MANUAL, L2</p> | <p>7 PORTAFUSIBILE PER BRUCIATORE
PORTE FUSIBLE POUR BRULEUR
SICHERUNGSSCHALTER FÜR BRENNER
BURNER FUSE HOLDER
PORTA - FUSIBLE PARA QUEMADOR</p> <p>8 PRESSACAVO PER CAVO TERMOSTATO AMBIENTE
PRESSE ETOUPE POUR THERMOSTAT D'AMBIANCE
RAUMTHERMOSTAT KABEL FÜHRUNG
CABLE FASTENER FOR ROOM THERMOSTAT
PRENSA - CABLE PARA CABLE TERMOSTATO AMBIENTE</p> <p>9 SPIA TERMOSTATI DI SICUREZZA, L1, L2
LAMPE TEMOIN SECURITE DE SURCHAUFFE, L1, L2
ÜBERHITZUNGSSCHUTZEN KONTROLLAMPE, L1, L2
OVERHEAT THERMOSTATS CONTROL LAMP, L1, L2
TESTIGO TERMOSTATOS DE SEGURIDAD, L1, L2</p> <p>10 SPIA BLOCCO VENTILATORE
LAMPE TEMOIN ARRET VENTILATEUR
VENTILATOR "AUS" KONTROLLAMPE
FAN STOP CONTROL LAMP
TESTIGO BLOQUEO VENTILADOR</p> <p>11 RIARMO VENTILATORE
REARMEMENT VENTILATEUR
VENTILATOR ENTRIEGELUNGS SCHALTER
FAN RESET
RESTABLECIMIENTO VENTILADOR</p> <p>12 PRESA PER BRUCIATORE
PRISE BRULEUR
SICHERUNGSSCHALTER FÜR BRENNER
BURNER PLUG
ENCHUFE PARA QUEMADOR</p> |
|--|---|

DESCRIZIONE

I generatori d'aria calda della serie FARM sono destinati al riscaldamento di locali aventi medie o grandi dimensioni per i quali si richiede un sistema di riscaldamento fisso o mobile.

L'aria viene riscaldata utilizzando l'energia termica sviluppata durante la combustione e trasmessa dai fumi caldi all'aria fresca attraverso le superficie metalliche della camera di combustione, del tipo a doppio giro di fumi, e dello scambiatore di calore.

Il canale di passaggio dell'aria e quello dei fumi sono separati e realizzati con saldature e guarnizioni di tenuta. I prodotti della combustione, dopo essersi raffreddati, sono convogliati ad un condotto di scarico; tale condotto deve essere collegato ad un camino o canna fumaria avente dimensioni tali da garantire l'evacuazione dei fumi.

L'aria comburente, ossia quella necessaria alla combustione, viene aspirata dal bruciatore che la preleva direttamente dall'ambiente da riscaldare; tale ambiente, quindi, deve essere opportunamente ventilato al fine di assicurare che il ricambio di aria sia sufficiente.

I generatori d'aria calda FARM possono funzionare con bruciatori alimentati a gasolio, metano (G20) o G.P.L. (butano, G30, e propano, G31) aventi modalità di funzionamento ON-OFF.

Attenzione



Possono essere utilizzati solamente i bruciatori scelti e forniti dal costruttore. La marcatura CE della macchina decade se si sostituisce il bruciatore con un modello non originale, seppure avente caratteristiche simili.

Il funzionamento dell'apparecchio, infine, è controllato da tre dispositivi di sicurezza che intervengono in caso di grave malfunzionamento. L'apparecchiatura di controllo del bruciatore, montata sullo "chassis" del bruciatore stesso e dotata di pulsante di riarmo, ne provoca l'arresto se la fiamma si spegne. Il termostato di sicurezza a riarmo manuale, L2, e il relé termico, RM, intervengono arrestando il funzionamento del generatore: il primo se la temperatura della camera di combustione supera il valore limite preselezionato (la lampada (9) si illumina), il secondo se l'assorbimento di corrente elettrica del motore del ventilatore supera il valore limite (la lampada (10) si illumina). Se uno di questi dispositivi di sicurezza interviene, si deve sempre ricercare la causa dell'intervento ed eliminarla prima di premere il rispettivo pulsante di riarmo e avviare il generatore ("INCONVENIENTI DI FUNZIONAMENTO, CAUSE E RIMEDI").

Il termostato di sovratemperatura, L1, invece, interviene spegnendo il generatore d'aria calda se il flusso d'aria che raffredda la camera di combustione è insufficiente: il generatore si riavvia automaticamente non appena la temperatura diminuendo raggiunge il valore limite di sicurezza (la lampada (9) si illumina e successivamente si spegne).

RACCOMANDAZIONI GENERALI

L'installazione, la regolazione e l'uso del generatore d'aria calda devono essere eseguiti rispettando le regolamentazioni e le leggi in vigore relative all'utilizzazione della macchina.

È buona regola assicurarsi che:

- le istruzioni contenute nel presente manuale siano seguite scrupolosamente;
- il generatore non sia installato nelle aree a maggiore rischio di incendio o di esplosione;
- materiali facilmente infiammabili non siano depositati nelle vicinanze dell'apparecchio (la distanza minima deve essere pari a 3 m);
- siano state adottate le misure necessarie per prevenire gli incendi;
- l'aerazione del locale nel quale si trova il generatore sia garantita e sia sufficiente al fabbisogno del generatore medesimo;
- l'apparecchio sia disposto nelle vicinanze di un camino e di un quadro elettrico di alimentazione con caratteristiche conformi a quelle dichiarate;
- il generatore sia controllato prima della messa in funzione e sorvegliato regolarmente durante l'uso impedendo l'avvicinamento di bambini e/o animali;
- al termine di ogni esercizio d'uso l'interruttore di sezionamento sia disinserito.

È inoltre obbligatorio rispettare le condizioni di funzionamento del generatore d'aria calda ed in particolare:

- non superare la potenza termica massima del focolare ("TABELLA DELLE CARATTERISTICHE TECNICHE");
- assicurarsi che la portata d'aria non sia inferiore a quella nominale; si deve quindi controllare che non vi siano ostacoli od ostruzioni ai condotti di aspirazione e/o di mandata dell'aria, come teli o coperte adagiati sull'apparecchio, pareti od oggetti ingombranti vicini al generatore, etc; se la portata d'aria è scarsa, la camera di combustione si surriscalda e il termostato di sovrariscaldamento L1 interviene spegnendo e riaccendendo continuamente il bruciatore ("INCONVENIENTI DI FUNZIONAMENTO, CAUSE E RIMEDI").

ISTRUZIONI PER L'INSTALLAZIONE

Attenzione



Tutte le operazioni descritte in questo paragrafo devono essere eseguite solo da personale professionalmente qualificato.

COLLEGAMENTI ELETTRICI E REGOLAZIONI

La dotazione di serie del generatore d'aria calda comprende tutti i dispositivi di controllo e di sicurezza indispensabili per il funzionamento della macchina: quadro elettrico, bruciatore, termostato del ventilatore, termostato di sovrariscaldamento e termostato di sicurezza a riarmo manuale sono già collegati.

Attenzione



La linea elettrica di alimentazione del generatore deve essere provvista di messa a terra e di interruttore magneto-termico con differenziale.

Il cavo di alimentazione elettrica deve essere allacciato ad un quadro elettrico munito di interruttore di sezionamento.

Si devono ancora effettuare:

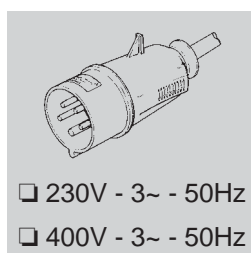
- l'allacciamento alla rete elettrica, da eseguirsi mediante il cavo di alimentazione dopo aver controllato le caratteristiche di alimentazione elettrica riportate sull'etichetta adesiva (in Tab. I è indicato il tipo di alimentazione, in Tab. II l'etichetta applicata alle macchine con alimentazione trifase);
- il collegamento del bruciatore alla linea di alimentazione del combustibile (il manuale d'uso del bruciatore);
- il collegamento elettrico del bruciatore da eseguirsi mediante l'apposita presa;
- l'eventuale collegamento del termostato ambiente o di altri accessori dell'impianto (come ad es., l'orologio) il cui cavo elettrico deve essere inserito nel quadro elettrico del generatore attraverso il pressacavo (8) e collegato ai morsetti (6) e (7) della morsetteria ("SCHEMA ELETTRICO").

Dopo aver eseguito tutte le operazioni descritte e prima di avviare la macchina, è opportuno controllare i collegamenti elettrici effettuati con quelli riportati sullo schema elettrico. Al primo avviamento si deve sempre controllare che l'assorbimento di corrente del ventilatore non superi quello dichiarato.

Il bruciatore, infine, deve essere regolato seguendo le istruzioni riportate sul relativo libretto di istruzione.

	<i>Modello M - M/C</i>	<i>Modello T - T/C</i>
Numero di fasi	1	3
Tensione [V]	230	230/400
Frequenza [Hz]	50	50

Tab. I



Tab. II

COLLEGAMENTO AI CONDOTTI DI MANDATA DELL'ARIA CALDA

Il generatore d'aria calda è predisposto per il funzionamento con diffusione diretta dell'aria. Tale dispositivo può essere collegato a condotti di sezione opportuna se specifiche esigenze di impiego lo richiedono; poiché il valore della portata d'aria può variare si devono svolgere controlli e regolazioni che devono sempre essere eseguiti ogni qualvolta cambiamenti significativi siano apportati al circuito di distribuzione dell'aria calda (modifiche alla lunghezza o al diametro dei tubi, al numero di curve, etc.). Si deve:

- verificare che la corrente assorbita dal motore del ventilatore non sia superiore al valore dichiarato;
- verificare che la portata d'aria sia pari a quella nominale.

Se il generatore d'aria calda è equipaggiato con ventilatore centrifugo ed il valore della portata è diverso da quello specificato, si devono effettuare le seguenti operazioni (Fig.1):

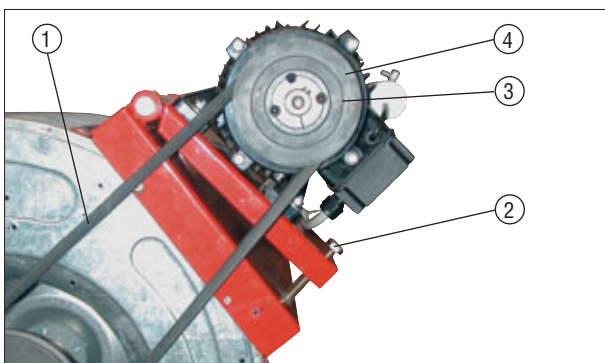


Fig.1

- 1) smontare ed estrarre la griglia di aspirazione del lato motore-ventilatore;
- 2) svitare la vite (2) della slitta del motore;
- 3) togliere la cinghia (1);
- 4) allentare i grani (3);
- 5) ruotare la parte mobile (4) della puleggia svitandola o avvitandola per diminuire o aumentare rispettivamente la velocità di rotazione e, quindi, la portata d'aria del ventilatore;
- 6) bloccare i grani (3);
- 7) montare la griglia di aspirazione;
- 8) ripetere le operazioni da (1) a (7) sino a quando la portata dell'aria non raggiunge il valore nominale.

COLLEGAMENTO AL CONDOTTO DI EVACUAZIONE DEI FUMI

Il rendimento di combustione ed il corretto funzionamento del bruciatore dipendono dal tiraggio del camino. Il collegamento alla canna fumaria deve essere effettuato rispettando le disposizioni delle leggi vigenti e osservando le seguenti prescrizioni:

- il percorso del raccordo fumario deve essere il più breve possibile e con pendenza ascendente;
- si devono evitare curve strette e riduzioni di sezione;
- deve essere predisposto un camino per ogni generatore di aria calda;
- il tiraggio della canna fumaria deve essere almeno pari a quello prescritto.

ANALISI DEI PRODOTTI DELLA COMBUSTIONE

Le sonde per il controllo della composizione dei prodotti della combustione e della temperatura dei fumi devono essere posizionate come indicato in Fig.2.

Al termine delle prove di collaudo il foro praticato per l'inserimento delle sonde deve essere sigillato con materiale che garantisca la tenuta del condotto e sia resistente alle elevate temperature.

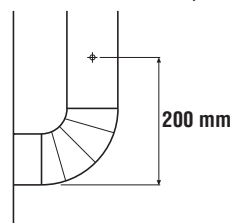


Fig.2

COLLEGAMENTO ALLA LINEA DI ALIMENTAZIONE DEL COMBUSTIBILE E TRASFORMAZIONE DA UN TIPO DI GAS AD UN ALTRO

Tale collegamento deve essere eseguito come richiesto dal manuale d'uso del bruciatore, allegato al presente manuale.

Il bruciatore a gas è del tipo a policombustibile e, quindi, può funzionare con gas metano o G.P.L. Le etichette adesive applicate sull'imballaggio e sul generatore indicano il tipo di gas (metano, G20, o G.P.L., G30, G31) per il quale il bruciatore è stato predisposto durante il collaudo finale.

Per la trasformazione dell'alimentazione da gas metano a G.P.L. o viceversa si deve:

- adattare il bruciatore come da manuale d'uso del medesimo;
- ripetere le operazioni di regolazione della combustione controllando la composizione dei fumi.
- correggere l'etichetta adesiva applicata sul generatore indicando il nuovo tipo di gas per il quale il bruciatore è stato predisposto.

REGOLAZIONE DELLA COMBUSTIONE - 1° AVVIAMENTO



Dopo aver controllato la tenuta dei raccordi delle tubazioni e di quelle del circuito fumi si può avviare il generatore d'aria calda per la prima volta. Per eseguire correttamente la regolazione della combustione si deve effettuare l'analisi dei prodotti della combustione con l'ausilio di strumenti di misura appropriati, assicurandosi che i valori riscontrati siano quelli indicati dalle normative vigenti.

Le regolazioni da eseguire sono descritte dal manuale d'uso del bruciatore. Ogni regolazione deve essere seguita dal controllo della composizione dei fumi; in particolare i valori di CO₂ devono essere circa pari a quelli corrispondenti ad un fattore di eccesso d'aria pari a 1,2 (12,5% per gasolio, 9,7% per G20, 9,6% per G25, 11,7% per G30 e 11,7% per G31) mentre il valore di CO deve essere inferiore a 75 ppm.

ISTRUZIONI PER L'UTILIZZAZIONE

AVVIAMENTO

Per avviare il generatore:

- Assicurarsi che il commutatore (2) sia predisposto sulla posizione "0";
- Alimentare elettricamente il generatore agendo sull'interruttore di sezionamento posto sul quadro elettrico di alimentazione;
- Se il funzionamento è manuale, spostare il commutatore (2) nella posizione : il bruciatore si avvia e dopo alcuni minuti di preriscaldamento della camera di combustione si avvia anche il ventilatore;
- Se il funzionamento è automatico, si deve regolare il valore desiderato della temperatura del termostato ambiente e spostare il commutatore (2) nella posizione : il generatore si avvia e si arresta automaticamente quando la temperatura dell'ambiente è rispettivamente minore o maggiore del valore selezionato;
- Se dopo tali operazioni il generatore non funziona, si deve consultare il paragrafo ("INCONVENIENTI DI FUNZIONAMENTO, CAUSE E RIMEDI") e scoprire la causa del mancato funzionamento.


ARRESTO

Per arrestare l'apparecchio bisogna agire sul commutatore (2), spostandolo nella posizione "0", se il funzionamento è manuale, o sul termostato ambiente se il funzionamento è automatico. Il bruciatore si arresta e il ventilatore continua a funzionare, avviandosi più volte, fino al completo raffreddamento della camera di combustione.

Attenzione

Non si deve mai arrestare il funzionamento del generatore disinserendo l'interruttore di sezionamento del quadro di alimentazione. L'alimentazione elettrica deve essere disinserita solo dopo l'arresto del ventilatore.

VENTILAZIONE

Per ottenere il funzionamento del generatore nel modo di sola ventilazione continua, si deve spostare il commutatore (2) nella posizione con simbolo .

MANUTENZIONE**Attenzione**

Tutte le operazioni descritte in questo paragrafo devono essere eseguite solo da personale professionalmente qualificato.

Per il regolare funzionamento dell'apparecchio è necessario effettuare periodicamente le seguenti operazioni, avendo cura di escludere la linea elettrica di alimentazione del generatore prima di iniziare.

Attenzione

Prima di iniziare l'operazione si deve:

- Arrestare la macchina secondo le indicazioni del paragrafo "ARRESTO"
- Disinserire l'alimentazione elettrica agendo sull'interruttore di sezionamento posto sul quadro elettrico di alimentazione
- Attendere che il generatore si raffreddi.

PULIZIA DELLO SCAMBIATORE DI CALORE E DELLA CAMERA DI COMBUSTIONE

Per mantenere elevata l'efficienza e prolungare la durata della macchina, l'operazione descritta in questo paragrafo deve essere effettuata almeno una volta al termine della stagione di esercizio o più frequentemente se vi è un'eccessiva quantità di fuliggine; la presenza di quest'ultima può dipendere dal difettoso tiraggio del camino, dalla pessima qualità del combustibile, dalla cattiva regolazione del bruciatore o dall'alternarsi più o meno frequente delle fasi di accensione ed arresto del bruciatore. È opportuno prestare attenzione durante il funzionamento: pulsazioni all'avviamento possono essere dovute ad eccessiva presenza di fuliggine.

Per accedere allo scambiatore (1), dopo aver tolto il pannello posteriore superiore (3), si deve smontare il pannello d'ispezione della cassa fumi (2) ed estrarre i turbolenziatori (7). Per accedere alla camera di combustione (4) si deve rimuovere il bruciatore (5).

PULIZIA DEL VENTILATORE

Si devono asportare eventuali corpi estranei intrappolati fra le maglie della griglia (6) e, se necessario, si deve pulire la ventola con utensili per soffiare aria compressa.

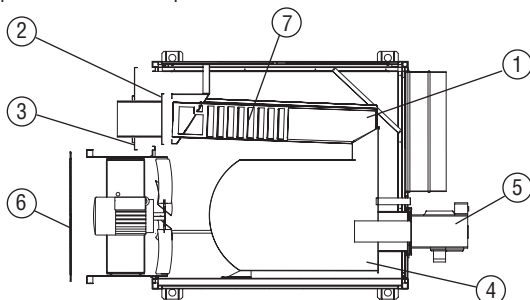


Fig. 3

PULIZIA DEL BRUCIATORE

Per il buon funzionamento del generatore si deve eseguire regolarmente la manutenzione del bruciatore rivolgendosi ad un centro autorizzato di assistenza tecnica.

Le operazioni di pulizia, manutenzione e regolazione devono comunque essere svolte attenendosi scrupolosamente alle specifiche istruzioni riportate sul manuale d'uso.

TRASPORTO E MOVIMENTAZIONE

La macchina è provvista di quattro punti di sostegno e/o di vincolo disposti ai quattro vertici della base superiore. La movimentazione e il sollevamento devono essere svolti sostenendo la macchina con funi e/o catene ivi collegate. Il generatore può essere disposto nell'ambiente da riscaldare:

- sospendendolo con funi e/o catene a ordinate o travi di sostegno;
- montandolo su un basamento di supporto.

In entrambi i casi ci si deve prima accertare che le parti strutturali coinvolte siano in grado di reggere il peso della macchina riportato nella tabella delle caratteristiche tecniche.

Attenzione

Prima di spostare l'apparecchio si deve:

- Arrestare la macchina secondo le indicazioni del paragrafo "ARRESTO"
- Disinserire l'alimentazione elettrica rimuovendo la spina
- Attendere che il generatore si raffreddi.

La movimentazione della macchina può essere svolta solo utilizzando apposita attrezzatura per il sollevamento. Per il sollevamento si devono collegare funi o catene ai quattro punti di sostegno: prima di sollevare il generatore si deve controllare che l'attrezzatura utilizzata possa sorreggere il peso della macchina riportato nella tabella delle caratteristiche tecniche.

Attenzione

Non tentare mai il sollevamento manuale del generatore: il peso eccessivo potrebbe produrre danni fisici rilevanti.

INCONVENIENTI DI FUNZIONAMENTO, CAUSE E RIMEDI

INCONVENIENTE DI FUNZIONAMENTO	CAUSA	RIMEDIO
• L'apparecchio non si avvia	• Alimentazione elettrica mancante	• Verificare la funzionalità e la posizione dell'interruttore
		• Verificare le caratteristiche della linea elettrica
		• Verificare i collegamenti elettrici
		• Controllare l'integrità dei fusibili
	• Posizione errata dell'interruttore generale	• Selezionare la posizione corretta
• Funzionamento irregolare del termostato ambiente	• Dispositivo di sicurezza (bruciatore, termostato L2, relé termico del ventilatore) non riarmato dopo una riparazione	• Verificare la posizione del termostato e correggerla
		• Verificare la funzionalità del termostato
• Intervento del termostato L1 (la lampada (9) si illumina e successivamente si spegne)	• Sovrariscaldamento della camera di combustione	• Premere il rispettivo pulsante di riarmo: • Bruciatore (pulsante sull'apparecchiatura di controllo) • Termostato L2 (pulsante (6)) • Relé termico ventilatore (pulsante (11))
		• Controllare la portata di combustibile
		• Verificare la corretta posizione di eventuali serrande, bocchette, etc.
• Intervento del termostato L2 (la lampada (9) si illumina)	• Eccessivo sovrariscaldamento della camera di combustione	• Rimuovere eventuali parti intrappolate nei condotti dell'aria o nelle griglie di ventilazione
		• Eseguire i controlli descritti al punto precedente
• Intervento del relé termico RM (la lampada (10) si illumina)	• Eccessivo assorbimento di corrente del motore del ventilatore	• Se l'inconveniente si ripete, spegnere il generatore e rivolgersi immediatamente al Servizio di Assistenza Tecnica
		• Generatore equipaggiato con ventilatore elicoidale: rimuovere eventuali parti intrappolate nei condotti dell'aria o nelle griglie di aspirazione e controllare che la lunghezza dei canali di mandata dell'aria non sia troppo estesa
		• Generatore equipaggiato con ventilatore centrifugo: ripetere le operazioni di regolazione del rapporto di trasmissione motore-ventilatore ("COLLEGAMENTO AI CONDOTTI DI MANDATA DELL'ARIA CALDA")
• Il bruciatore si avvia, la fiamma non si accende e la spia del pulsante di riarmo sull'apparecchiatura di controllo si illumina	• Funzionamento irregolare del bruciatore	• In entrambi i casi si deve sempre controllare che l'assorbimento di corrente del motore sia inferiore al valore indicato sulla targhetta del motore
		• Se dopo aver premuto il pulsante di riarmo e aver avviato il generatore l'inconveniente si ripete per la seconda volta, rivolgersi al Servizio di Assistenza Tecnica
• Il ventilatore non si avvia o si avvia in ritardo	• Alimentazione elettrica mancante	• Controllare l'integrità dei fusibili
	• Guasto del termostato F	• Verificare i collegamenti elettrici
	• Avvolgimento del motore bruciato o interrotto	• Controllare il termostato, regolarlo ed eventualmente sostituirlo
	• Condensatore del motore bruciato (mod. "M")	• Sostituire il motore del ventilatore
	• Cuscinetti del motore bloccati	• Sostituire il condensatore
• Rumorosità o vibrazioni del ventilatore	• Corpi estranei depositati sulle pale del ventilatore	• Sostituire i cuscinetti
	• Scarsa circolazione d'aria	• Asportare le parti estranee
• Riscaldamento insufficiente	• Capacità insufficiente del bruciatore	• Eliminare ogni possibile ostacolo al passaggio dell'aria
		• Rivolgersi al Servizio di Assistenza Tecnica

DESCRIPTION

Les générateurs d'air chaud de la série FARM sont destinés au chauffage de locaux de moyennes ou de grandes dimensions qui imposent un système de chauffage fixe ou mobile.

L'air est chauffé grâce à l'énergie thermique développée pendant la combustion et transmise par les fumées chaudes à l'air frais à travers les surfaces métalliques de la chambre de combustion, du type à double tour de fumées, et à travers l'échangeur de chaleur.

Le conduit de passage de l'air et celui des fumées sont séparés et ils sont réalisés avec des soudures et des joints à parfaite étanchéité. Les produits de la combustion, après refroidissement, sont dirigés vers un tuyau de décharge; ce tuyau doit être relié à une cheminée ou à un conduit de fumées de dimensions suffisantes à garantir l'évacuation des fumées.

L'air comburant, c'est à dire l'air nécessaire à la combustion, est aspiré par le brûleur qui le prélève directement du milieu à chauffer; ce milieu doit être bien aéré pour assurer un changement d'air suffisant.

Les générateurs d'air chaud FARM peuvent être utilisés avec des brûleurs à fuel, à gaz naturel (G20) ou à G.P.L. (gaz propane G31 et gaz butane G30) ayant un système de fonctionnement ON-OFF.

Attention



Seuls les brûleurs choisis et fournis par le constructeur peuvent être utilisés. Le marquage CE déchoit si on substitue le brûleur avec un modèle non original, même si ce dernier possède des caractéristiques similaires.

Le fonctionnement de l'appareil est contrôlé par trois dispositifs de sécurité qui interviennent en cas de grave anomalie. Le coffret de contrôle du brûleur, monté sur le châssis du brûleur-même et fourni d'un bouton de réarmement, en provoque l'arrêt si la flamme s'éteint. Le thermostat de sécurité à réarmement manuel, L2, et le relais thermique, RM, interviennent en arrêtant le fonctionnement du générateur. Le thermostat intervient si la température de la chambre de combustion dépasse la valeur limite présélectionnée (la lampe (9) s'allume). Le relais thermique intervient si l'absorption de courant électrique du moteur du ventilateur dépasse la valeur limite (la lampe (10) s'allume).

Si un de ces dispositifs intervient, il faut toujours chercher la cause de cette intervention et l'éliminer avant de pousser le bouton de réarmement et faire démarrer le générateur ("ANOMALIES DE FONCTIONNEMENT, CAUSES ET SOLUTIONS").

Le thermostat de sécurité de surchauffe, L1, arrête le générateur dans l'éventualité où le flux d'air de refroidissement de la chambre de combustion est insuffisant: le générateur se remettant en marche automatiquement dès que la température normale de fonctionnement est de nouveau atteinte (la lampe (9) s'allume et après s'éteint).

RECOMMANDATIONS GENERALES

L'installation, le réglage et l'utilisation du générateur d'air chaud doivent respecter les normes et les lois en vigueur relatives à l'utilisation de l'appareil.

Il convient de s'assurer que:

- les instructions contenues dans ce livret soient suivies scrupuleusement;
- le générateur ne soit pas installé dans des locaux où il y aurait des risques d'explosion ou d'incendie;
- des matériaux inflammables ne soient pas déposés à côté de l'appareil (la distance minimum doit être d'au moins 3 m);
- des mesures suffisantes contre les incendies aient été prévues;
- l'aération du local dans lequel se trouve le générateur soit garantie et suffisante aux nécessités de ce générateur;
- l'appareil soit placé à côté d'une cheminée et d'un tableau électrique d'alimentation avec des caractéristiques conformes aux caractéristiques déclarées;
- le générateur soit contrôlé avant sa mise en marche et régulièrement surveillé durant son utilisation; il faut éviter que des enfants ou des animaux non surveillés s'approchent de l'appareil;
- à la fin de chaque période d'utilisation l'interrupteur de sectionnement soit débranché.

Il faut absolument respecter les conditions de fonctionnement du générateur d'air chaud et en particulier:

- ne pas dépasser la puissance thermique maximum ("CARACTÉRISTIQUES TECHNIQUES");
- s'assurer que le débit de l'air ne soit pas inférieur au débit nominal. Il faut donc contrôler qu'il n'y ait pas d'obstacles ou d'obstructions aux conduites d'aspiration de l'air et/ou de sortie de l'air, comme des toiles ou des couvertures placées sur l'appareil, des murs ou des objets encombrants à côté du générateur, etc. En cas de débit d'air insuffisant, la chambre de combustion surchauffe, et le thermostat de sécurité de surchauffe L1 intervient, arrêtant et redémarrant en continue le brûleur ("ANOMALIES DE FONCTIONNEMENT, CAUSES ET SOLUTIONS").

INSTRUCTIONS POUR L'INSTALLATION

Attention



Toutes les opérations décrites dans ce paragraphe doivent être effectuées par le personnel spécialisé et autorisé à cet effet.

CONNEXIONS ELECTRIQUES ET REGLAGES

Le générateur d'air chaud est fourni avec tous les dispositifs de contrôle et de sécurité indispensables au bon fonctionnement de l'appareil: un coffret électrique, un brûleur, un thermostat pour le ventilateur, un thermostat de sécurité de surchauffe et un thermostat de sécurité à réarmement manuel sont déjà branchés.

Attention



La ligne électrique d'alimentation du générateur doit être pourvue d'une mise à la terre et d'un interrupteur magnéto-thermique avec un différentiel.

Le câble d'alimentation électrique doit être branché à un tableau électrique muni d'un interrupteur de sectionnement.

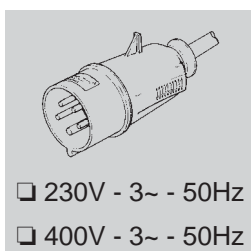
Il faut encore effectuer:

- le branchement au réseau électrique. Cette opération doit être effectuée avec un câble d'alimentation, après un contrôle des caractéristiques de l'alimentation électrique qui se trouvent sur l'étiquette adhésive (le type d'alimentation est indiqué sur Tab. I; l'étiquette appliquée aux machines ayant une alimentation triphase est reportée sur Tab. II);
- le branchement du brûleur à la ligne d'alimentation du combustible (le livret d'instructions du brûleur);
- le branchement électrique du brûleur qui doit être exécuté avec la fiche;
- l'éventuel branchement d'un thermostat d'ambiance ou d'autres accessoires de l'installation (par exemple, l'horloge) qui doit être branché au coffret électrique du générateur à travers un presse-étoupe (8) et relié aux bornes (6) et (7) de la barette de connexion ("SCHEMA ELECTRIQUE").

Après avoir effectué toutes les opérations décrites et avant de mettre en fonction la machine, il convient de contrôler les connexions électriques effectuées avec celles reportées sur la schéma électrique.

	Modèle M - M/C	Modèle T - T/C
Nombre de phases	1	3
Tension [V]	230	230/400
Fréquence [Hz]	50	50

Tab. I



□ 230V - 3~ - 50Hz

□ 400V - 3~ - 50Hz

Tab. II

Au premier démarrage il faut toujours contrôler que l'absorption de courant du ventilateur ne dépasse pas l'absorption déclarée.

Enfin, le brûleur doit être réglé en suivant les instructions fournies sur le livret d'instructions relatif au brûleur.

RACCORDEMENT AUX CONDUITS DE SORTIE DE L'AIR CHAUD

Le générateur d'air chaud est prévu pour fonctionner avec une diffusion d'air chaud.

Ce dispositif peut être reliés à des conduits de section correcte, si des exigences spécifiques d'utilisation le demandent; la valeur du débit de l'air peut varier, pour ce motif il convient d'effectuer des contrôles et des réglages. Ces contrôles et réglages sont absolument nécessaires chaque fois qu'un changement significatif est apporté au circuit de distribution de l'air chaud (modifications de la longueur et du diamètre des tubes, du nombre d'angles, etc.)

Il faut:

- Vérifier que le courant absorbé par le moteur du ventilateur ne soit pas supérieur à la valeur déclarée;
- Vérifier que le débit de l'air soit égal au débit nominal.

Si le générateur d'air chaud a le ventilateur centrifuge monté et le valeur du débit d'air est différent du débit spécifié, il faut effectuer les opérations suivantes (Fig.1):

- 1) démonter et extraire la grille d'aspiration du côté moteur-ventilateur;
- 2) enlever la vis (2) du chariot du moteur;
- 3) enlever la courroie (1);
- 4) desserrer les vis (3);
- 5) faire tourner la partie mobile (4) de la poulie en la dévissant ou en la vissant pour respectivement diminuer ou augmenter la rapidité de rotation et donc, le débit de l'air du ventilateur;
- 6) bloquer les vis (3);
- 7) monter la grille d'aspiration;
- 8) répéter les opération de (1) à (7) jusqu'à ce que le débit de l'air ait rejoint sa valeur nominale.

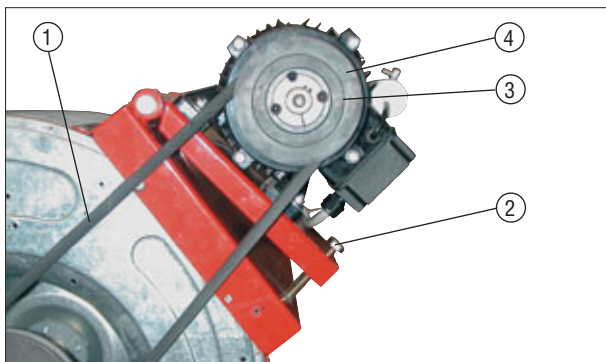


Fig.1

RACCORDEMENT AU CONDUIT D'EVACUATION DES FUMÉES

Le rendement de la combustion et le fonctionnement correct du brûleur dépendent du tirage de la cheminée. Le raccordement à la cheminée doit être effectué en respectant les conditions des lois en vigueur et en observant les prescriptions suivantes:

- le parcours du raccordement à la cheminée doit être le plus court possible et en pente ascendante;
- il faut éviter les angles fermés ainsi que les réductions de section;

- il faut prévoir une cheminée pour chaque générateur;
- le tirage de la cheminée doit être au moins égal au tirage prescrit.

ANALYSE DES PRODUITS DE LA COMBUSTION

Les sondes pour le contrôle des produits de la combustion et de la température des fumées doivent être placées suivant les indications de la Fig.2.

A la fin des tests d'essai le trou pratiqué pour l'introduction des sondes doit être scellé avec un matériel qui garantisse l'étanchéité du conduit et qui soit résistant aux températures élevées.

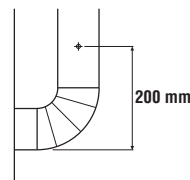


Fig.2

BRANCHEMENT A LA LIGNE D'ALIMENTATION DU COMBUSTIBLE ET PASSAGE D'UN TYPE DE GAZ A L'AUTRE

Ce branchement doit être exécuté en suivant les indications du livret d'instructions du brûleur.

Le brûleur à gaz est du type polycombustible, il peut donc fonctionner avec du gaz naturel ou du G.P.L. Les étiquettes adhésives mises sur l'emballage et sur le générateur indiquent le type de gaz (gaz naturel, G20, ou G.P.L., G30, G31) pour le quel le brûleur a été préparé pendant le text final.

Pour le passage du gaz naturel au G.P.L. ou viceversa on doit:

- adapter le brûleur selon les indications de son livret d'entretien;
- répéter les opérations de réglage de la combustion en contrôlant la composition de la fumée;
- corriger l'étiquette adhésive mise sur le générateur, en indiquant le nouveau type de gaz pour le quel le brûleur a été préparé.

REGLAGE DE LA COMBUSTION - 1° DEPART

Après avoir contrôlé l'étanchéité de la tuyauterie du circuit et de la fumée en peut mettre en marché le générateur d'air chaud pour le premier départ.



Pour faire correctement le réglage de la combustion il faut effectuer l'analyse des produits avec l'utilisation d'instruments de mesure spécifiques. Contrôler que les valeurs obtenues soient conformes aux norms.

Le réglages à faire sont épliqués sur le livret d'entretien du brûleur. Pour chaque réglage il faut faire le contrôle de la combustion. Les valeurs de CO₂ doivent correspondre à un facteur d'air 1,2 (12,5% pour gasoil, 9,7% pour G20, 9,6% pour G25, 11,7% pour G30 et 11,7% pour G31) tandis que la valeur de CO doit être inférieure de 75 ppm.

INSTRUCTIONS POUR L'UTILISATION

DEMARRAGE

Pour mettre en marche le générateur:

- Mettre le commutateur (2) sur la position "0".
- Alimenter électriquement le générateur en agissant sur l'interrupteur de sectionnement placé sur le tableau électrique d'alimentation.
- Si le fonctionnement est manuel, il faut déplacer le commutateur (2) sur la position : le brûleur démarre et après quelques minutes de préchauffage de la chambre de combustion, le ventilateur démarre.
- Si le fonctionnement est automatique, il faut régler la valeur de la température désirée sur le thermostat d'ambiance et placer le commutateur (2) sur la position : le générateur démarre et s'arrête automatiquement quand la température du local est respectivement supérieure ou inférieure à la valeur sélectionnée;
- Si après ces opérations le générateur ne fonctionne pas, il faut consulter le paragraphe ("ANOMALIES DE FONCTIONNEMENT CAUSES ET SOLUTIONS") et découvrir la cause pour laquelle l'appareil ne fonctionne pas.


ARRET

Pour arrêter l'appareil il faut agir sur le commutateur (2), en le mettant, sur la position "0" si le fonctionnement est manuel, ou sur le thermostat d'ambiance si le fonctionnement est automatique. Le brûleur s'arrête et le ventilateur continue à fonctionner, en démarrant plusieurs fois, jusqu'au refroidissement complet de la chambre de combustion.

Attention

Il ne faut jamais arrêter le fonctionnement du générateur en débranchant l'interrupteur de sectionnement du tableau d'alimentation. L'alimentation électrique doit être débranchée seulement après l'arrêt du ventilateur.

VENTILATION

Pour obtenir la seule ventilation continue du générateur, il faut mettre le commutateur (2) sur la position .

ENTRETIEN**Attention**

Toutes les opérations décrites dans ce paragraphe doivent être effectuées par le personnel spécialisé et autorisé à cet effet.

Pour un bon fonctionnement de l'appareil il est nécessaire d'effectuer périodiquement les opérations suivantes.

Avant de commencer, retirez la prise électrique du générateur.

Attention

Avant de commencer cette opération il faut:

- Arrêter l'appareil selon les indications du paragraphe "ARRET"
- Débrancher l'alimentation électrique en agissant sur l'interrupteur de sectionnement placé sur le tableau électrique d'alimentation
- Attendre que le générateur se refroidisse.

NETTOYAGE DE L'ÉCHANGEUR DE CHALEUR ET DE LA CHAMBRE DE COMBUSTION

Pour prolonger la durée de la machine et en maintenir sa bonne efficacité, cette opération doit être effectuée au moins à la fin de chaque saison de chauffe ou plus souvent s'il y a une présence excessive de suie. Ce phénomène peut dépendre du tirage défectueux de la cheminée, de la mauvaise qualité du combustible, du mauvais réglage du brûleur, de la succession plus ou moins fréquente des phases d'allumage et d'arrêt du brûleur. Il est utile d'être attentif pendant le fonctionnement: des pulsations au moment du démarrage peuvent être dues à une présence excessive de suie.

Pour arriver à l'échangeur (1), une fois enlevé le panneau postérieur supérieur (3), il faut démonter le panneau d'inspection de la boîte des fumées (2) et enlever les turbulateurs (7). Pour accéder à la chambre de combustion (4) il est nécessaire de déplacer le brûleur (5).

NETTOYAGE DU VENTILATEUR

Il faut enlever d'éventuels déchets déposés sur la grille d'aspiration (6), et si cela est nécessaire il faut nettoyer avec de l'air comprimé les pales du ventilateur.

NETTOYAGE DU BRÛLEUR

Pour un bon fonctionnement du générateur il faut effectuer régulièrement un entretien du brûleur en s'adressant à un centre d'assistance technique autorisé.

Les opérations de nettoyage, entretien et réglage doivent de toutes façons se dérouler en se conformant scrupuleusement aux instructions spécifiques reportées sur le livret d'instructions.

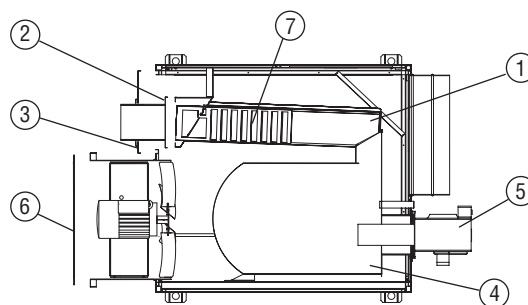


Fig.3

TRANSPORT ET DEPLACEMENT

La machine est pourvue de quatre points de soutien et/ou d'accrochage disposés aux quatre sommets de la base supérieure. Le déplacement et le soulèvement doivent être effectués en soutenant la machine avec des cordes et/ou des chaînes.

Le générateur peut être placé dans le local à chauffer:

- en le soutenant avec des cordes et/ou des chaînes ou bien des poutres de soutien;
- en le montant sur une base de support.

Dans ces deux cas il faut d'abord s'assurer que les parties structurales intéressées soient en état de supporter le poids de la machine reporté sur le tableau des caractéristiques techniques.

Attention

Avant de déplacer l'appareil il faut:

- Arrêter la machine selon les indications du paragraphe "ARRET"
- Débrancher le courant électrique en enlevant la prise
- Attendre que le générateur se soit refroidi.

Le déplacement de l'appareil peut s'effectuer seulement avec l'équipement approprié.

Pour le soulèvement vous pouvez relier les cordes ou les chaînes aux quatre points de soutien; avant de soulever le générateur il faut contrôler que l'équipement utilisé puisse supporter le poids de la machine reporté sur le tableau des caractéristiques techniques.

Attention

N'essayez jamais de soulever manuellement le générateur: son poids excessif pourrait vous provoquer des dommages physiques importants.

ANOMALIES DE FONCTIONNEMENT, CAUSES ET SOLUTIONS

ANOMALIE DE FONCTIONNEMENT	CAUSE	SOLUTION
• L'appareil ne démarre pas	• Le courant électrique n'arrive pas	• Vérifier le fonctionnement et la position de l'interrupteur
		• Vérifier les caractéristiques de la ligne électrique
		• Vérifier les branchements électriques
		• Vérifier l'efficacité des fusibles
• L'appareil ne démarre pas	• Mauvaise position de l'interrupteur général	• Sélectionner la position correcte
	• Mauvais fonctionnement du thermostat d'ambiance	• Vérifier la position du thermostat et la corriger • Vérifier le bon fonctionnement du thermostat
	• Dispositif de sécurité (brûleur, thermostat L2, relais thermique du ventilateur) non réarmé après une réparation	• Pousser le respectif bouton de réarmement: • brûleur (bouton sur le tableau de contrôle) • thermostat L2 (bouton (6)) • relais thermique du ventilateur (bouton (11))
• Intervention du thermostat L1 (la lampe (9) s'allume et après s'éteint)	• Surchauffe de la chambre de combustion	• Contrôler le débit du combustible • Vérifier la correcte position d'éventuels rideaux, gâches, etc. • Enlever d'éventuels déchets bloqués dans les conduites de l'air ou dans les grilles de ventilation.
• Déclenchement du thermostat L2 (le témoin lumineux (9) s'allume)	• Echauffement excessif de la chambre de la chambre de combustion	• Procéder aux contrôles indiqués dans le paragraphe précédent. • Si le problème subsiste, mettre le générateur hors service et s'adresser au Service d'Assistance Technique.
• Intervention du relais thermique RM (la lampe (10) s'allume)	• Absorption excessive de courant du moteur du ventilateur	• Générateurs montés avec ventilateur hélicoïdal: enlever d'éventuels objets pouvant gêner le passage de l'air dans la sortie ou l'aspiration d'air. Contrôler la longueur des gaines de distribution d'air et réduire le cas échéant
		• Générateurs montés avec ventilateur centrifuge: reprendre les opérations de réglage du rapport de transmission moto - ventilateur ("RACCORDEMENT AUX CONDUITS DE SORTIE DE L'AIR CHAUD").
		• Dans tous les cas contrôler que l'absorption de courant sera toujours inférieure aux valeurs indiquées sur la plaque de fabrication du moteur électrique.
• Le brûleur démarre, la flamme ne s'allume pas, la lampe témoin du bouton de réarmement sur le tableau de contrôle s'allume	• Mauvais fonctionnement du brûleur	• Si après avoir poussé le bouton de réarmement et après avoir fait démarrer le générateur, l'inconvénient se répète pour une seconde fois, il faut s'adresser au Service d'Assistance Technique.
• Le ventilateur ne démarre pas ou démarre en retard	• Le courant électrique n'arrive pas	• Vérifier l'efficacité des fusibles • Vérifier les branchements électriques
	• Panne du thermostat F	• Contrôler le thermostat, le régler et éventuellement le remplacer
	• Bobinage du moteur brûlé ou interrompu	• Remplacer le moteur du ventilateur
	• Condensateur du moteur brûlé (mod. "M")	• Remplacer le condensateur
	• Roulements du moteur bloqués	• Remplacer les roulements
• Bruits et vibrations du ventilateur	• Déchets déposés sur les pales du ventilateur	• Enlever les déchets
	• Circulation de l'air insuffisante	• Eliminer tout obstacle possible au passage de l'air
• Réchauffement insuffisant	• Capacité du brûleur insuffisante	• S'adresser au Service d'Assistance Technique

BESCHREIBUNG

Die Warmluftheizer der Serie FARM sind zum Heizen von mittleren bis zu großen Räumen bestimmt, für die eine feststehende bzw. eine bewegliche Heizquelle erforderlich ist.

Die Luft wird dadurch erwärmt, das die mittels Verbrennung erhaltene thermische Energie, durch den heißen Rauch an die frische Luft über die Metallflächen der Brennkammer, mit doppeltem Rauchumlauf, und über den Wärmeaustauscher abgegeben wird.

Der für die Passage der Luft und jener für den Durchzug des Rauchs vorgesehene Kanal sind voneinander getrennt und so ausgeführt, daß die Schweißstellen und Dichtungen hermetisch sind. Die Verbrennungsprodukte werden, nach Abkühlen, einem Abzugsrohr zugeführt; genanntes Rohr ist an einen Kamin bzw. Schornsteinrohr anzuschließen und zwar sollen die Ausmaße desselben so sein, daß der Austritt des Rauchs gewährleistet wird.

Der Sauerstoffträger, d.h. die für die Verbrennung notwendige Luft, wird vom Brenner direkt aus dem aufzuheizenden Raum angesogen; genannter Raum muß deshalb entsprechend gelüftet werden, damit ein hinreichender Luftaustausch vorhanden ist.

Die Warmluftheizer FARM können mit Dieselöl, Erdgas (G20) oder Flüssiggas G.P.L. (Butan, G30, und Propangas, G31) betriebenen Brennern in der Betriebsweise ON-OFF verwendet werden.

Achtung



Es dürfen lediglich die vom Hersteller ausgewählten und gelieferten Brenner eingesetzt werden. Die EG-Kennzeichnung am Gerät ist hinfällig, falls der Brenner mit einem nicht originalen Brenner ersetzt wird, auch wenn dieser über ähnliche Merkmale verfügen sollte.

Der Betrieb des Brenners wird schließlich durch drei Sicherheitsvorrichtungen überprüft, die im Falle einer schweren Betriebsstörung. Das Brenner-Kontrollgerät, das auf dem Gehäuse des Brenners selbst montiert ist und über eine Wiedereinschalttaste verfügt, bewirkt bei Erlöschen der Flamme den Stillstand. Der Sicherheitsthermostat, mit Wiedereinschaltung von Hand, L2, und dem thermischen Relais, RM, greifen ein, indem sie den Betrieb des Warmluftheizers blockieren: Erstgenannter, wenn die Brennkammertemperatur den eingestellten Grenzwert überschreitet (die Signallampe (9) leuchtet auf), Zweitgenannter, wenn der Strombedarf des Lüftermotors den Grenzwert überschreitet (die Signallampe (10) leuchtet auf).

Wenn eine dieser Sicherheitsvorrichtungen eingreift, ist stets die Ursache dafür aufzusuchen und der Schaden muß vor Drücken der entsprechenden Wiedereinschalttaste und Wiedereinschalten des Warmluftheizers behoben werden ("BETRIEBSSTÖRUNGEN, URSACHEN UND BEHEBUNGEN").

Bei eventuelle Überhitzung der Brennkammer schaltet der Überhitzungsthermostat ein indem er das Gerät zuerst ausschaltet und nach Abkühlung wieder einschaltet (Die Lampe (9) macht an und folglich macht aus).

ALLGEMEINE EMPFEHLUNGEN

Die Installation, die Regelung und der Einsatz von Warmluftheizern hat unter Berücksichtigung der geltenden Vorschriften und Gesetze über die Verwendung des Gerätes zu erfolgen.

Es empfiehlt sich, für Folgendes zu sorgen:

- Genaue Befolgung der in vorliegendem Handbuch enthaltenen Anleitungen;
- Vermeidung der Aufstellung von Warmluftheizern in Räumen, in welchen Explosionsgefahr besteht oder in denen kein Feuer verwendet werden darf;
- Keine Lagerung von entflammaren Materialien in Nähe des Gerätes (Mindestabstand entspricht 3 m);
- Entsprechende Vorsorge für brandverhütende Maßnahmen;
- Lüftung des Raumes in dem sich der Warmluftheizer befindet und außerdem soll diese hinreichend für den Bedarf des Gerätes selbst sein;
- Aufstellung des Gerätes in Nähe eines Kamins und eines elektrischen Versorgungsschaltpults, das den angeführten Kennwerten entspricht;

- Überprüfung des Gerätes vor der Inbetriebnahme und regelmäßige Kontrolle während der Verwendung selbst, insbesondere soll verhindert werden, daß sich dem Gerät unbewacht Kinder oder Tiere nähern;
- Nach Abstellen des Betriebes soll jedesmal der Unterbrechungsschalter aus der Steckdose herausgezogen werden.

Weiters sind die Betriebsbedingungen des Warmluftheizers zu berücksichtigen, insbesondere:

- die thermische Höchstleistung der Feuerung darf nicht überschritten werden ("SIEHE TECHNISCHE DATENTABELLE");
- Man hat sich zu vergewissern, daß die Luftzufuhr nicht unter der Nominalluftzufuhr liegt; es ist deshalb zu prüfen, daß keine Hindernisse oder Verstopfungen in den Ansaug- und/oder Ausblastrohren vorhanden sind, wie etwa auf dem Gerät abgelegte Tücher oder Decken oder in unmittelbarer Nähe des Gerätes befindliche Wände bzw. große Gegenstände. Bei unzureichend Luftdurchsatz erhitzt die Brennkammer und der Überhitzungsschutzthermostat L1 schaltet ein. Demzufolge schaltet den Brenner und wieder ein ("BETRIEBSSTÖRUNGEN, URSACHEN UND BEHEBUNGEN").

ANLEITUNGEN FÜR DEN INSTALLATEUR

Achtung



Alle in diesem Kapitel beschriebenen Operationen sind von entsprechend befähigtem Fachpersonal auszuführen.

STROMANSCHLÜSSE UND REGELUNGEN

Die Serienausführung des Warmluftheizers versteht sich inklusive aller für den Betrieb des Gerätes unerläßlichen Kontroll- und Sicherheitseinrichtungen: elektrische Schalttafel, Brenner, Lüfterthermostat, Überhitzungsschutz Thermostat und Sicherheitsthermostat mit Wiedereinschaltung von Hand bereits angeschlossen.

Achtung



Die elektrische Versorgungsleitung des Warmluftheizers muß mit einer Erdleitung und mit einem thermischen Magnetschalter mit Differential ausgestattet werden.

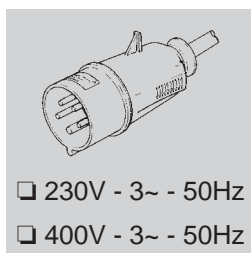
Das elektrische Versorgungskabel ist an ein mit Trennschalter ausgestatteten elektrisches Schaltpult anzuschließen.

Weiters ist noch folgendes auszuführen:

- Anschluß an das Stromnetz, mittels Versorgungskabel nach vorheriger Überprüfung der auf dem Klebeschild verzeichneten elektrischen Versorgungswerte (in Tabelle I ist die Versorgungsart angegeben, in Tabelle II ist das Klebetikett wiedergegeben, wie es an den Geräten mit Dreiphasenversorgung angebracht wird;
- Anschluß des Brenners an die Brennstoff-Versorgungsleitung (Brenner-Betriebsanleitung);
- Elektrischer Anschluß des Brenners, der an entsprechender Steckdose vorzunehmen ist.
- Eventueller Anschluß des Raumthermostaten oder weiterer Zubehörteile der Anlage (so z.B. einer Uhr): der kabel mittels der Kabelführung (8) in die Schalttafel des Warmluftheizers eingeführt und an die Klemmen (6) und (7) der Klemmenleiste angeschlossen ("SCHALTSHEMA").

		Modell M - M/C	Modell T - T/C
Phasenanzahl		1	3
Spannung	[V]	230	230/400
Frequenz	[Hz]	50	50

Tab. I



Tab. II

Nachdem man alle die beschriebene Operationen gemacht hat, bevor die Maschine einzuschalten, sollte man die elektrische Leitungen mit denen auf dem elektrischen Skema kontrollieren. Bei der ersten Inbetriebnahme ist stets darauf zu achten, daß der Strombedarf des Lüfters die angegebenen Werte nicht übersteigt.

Der Brenner ist abschließend gemäß den auf der beigefügten Bedienungsanleitung vermerkten Angaben zu regeln.

ANSCHLUSS AN DIE WARMLUFT-FÖRDERKANÄLE

Der Warmluftzerzeuger ist für einen Betrieb mit direkter Luftverteilung vorgesehen.

Diese Vorrichtung kann an Kanäle mit entsprechendem Durchmesser angeschlossen werden, falls spezielle Einsatzfälle dies verlangen; nachdem der Wert der Luftförderung variieren kann, sind Kontrollen und Regelungen durchzuführen, die jedesmal, wenn wesentliche Veränderungen am Verteilungskreislauf der Warmluft auftreten (Veränderung der Länge oder des Durchmessers der Rohre, der Anzahl der Kurven usw.). Demnach ist folgendes vorzunehmen:

- Überprüfen, daß der vom Lüftermotor absorbierte Strombedarf nicht über dem angegebenen Wert liegt;
- Überprüfen, daß die Luftförderleistung der Nominalförderleistung entspricht.

Falls der Warmluft-Ausblaswert sich von dem angegebenen unterscheidet, ist folgendes zu tun (Bild 1) (Heizgeraet mit Zentrifugalventilator):

- 1) das Ansauggitter auf der Motor-Lüfterseite abmontieren und herausnehmen;
- 2) die Schraube des Motorschlittens herausschrauben;
- 3) den Riemen (1) entfernen;
- 4) die Stifte lockern;
- 5) den beweglichen Teil (4) der Scheibe durch Herausrauben bzw. Festschrauben drehen, um die Rotationsgeschwindigkeit zu verlangsamen oder zu beschleunigen und somit den Luftaustritt beim Lüfter verändern;
- 6) die Stifte (3) festschrauben;
- 7) das Ansauggitter montieren;
- 8) der Reihe nach die Operationen von (1) bis (7) solange wiederholen, bis die Luft den Nominalwert erreicht hat.

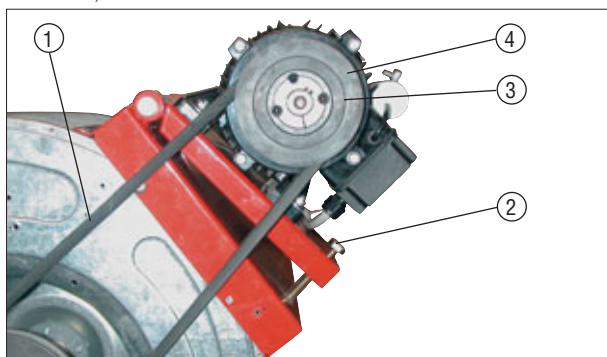


Bild 1

ANSCHLUSS AN DAS RAUCHROHR ZUR ENTFERNUNG DES RAUCHES

Die Brennerleistung und der einwandfreie Betriebsablauf des Brenners hängen vom Schornsteinzug ab. Der Schornsteinanschluß hat entsprechend der in Kraft stehenden Gesetznormen und unter Beachtung folgender Vorschriften zu erfolgen:

- Der Rauchrohrweg hat so kurz wie nur möglich zu sein und aufsteigende Richtung aufzuweisen;

- Enge Kurven und Durchmesser verringern sind zu vermeiden;
- Für jeden einzelnen Warmluftzerzeuger ist ein Schornstein vorzusehen;
- Der Schornsteinzug soll mindestens dem vorgeschriebenen entsprechen.

ANALYSE DER VERBENNUNGSPRODUKTE

Zur Kontrolle der Zusammensetzung der Verbrennungsprodukte und der Rauchttemperatur sind die entsprechenden Sonden, wie auf Bild 2 dargestellt, anzubringen.

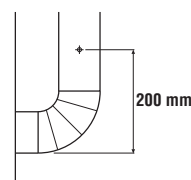


Bild 2

Bei Abschluß der Prüfung ist das zur Einführung der Sonden hergestellte Loch mit einem Material zu versiegeln das die Dichtheit des Rohres gewährleistet und bei hohen Temperaturen temperaturbeständig bleibt.

ANSCHLUSS AN DIE BRENNSTOFFVERSORGUNG UND UMRÜSTUNG DES GASGERÄT AUF EINE ANDERE GASART

Dieser Anschluß hat gemäß den Brenneranleitungen zu erfolgen. Der Gasbrenner wird als Mehrbrennstoff-Ausführung hergestellt und kann daher mit Erdgas oder Flüssiggas G.P.L. betrieben werden.

Um den Unterhalt zu verändern, von Erdgas zu G.P.L. oder umgekehrt, Sie müssen:

- Stellen den Brenner wie gezeigt im Gebrauchsmanual;
- die Einstellungsunternehmen der Verbrennung wiederholen und den Aufbau des Rauchs überprüfen (folgender Abschnitt)
- die anklebende Etikette angelegt über den Erzeuger korrigieren und den neuen Gastyp für den den Erzeuger vorbereitet wird, anzeigen.

EINSTELLEN DER VERBENNUNG - ERSTE ANLEITUNG

Wenn Sie die Dichtigkeit der rohransätze und der Rauchumfang übergeprüft haben, können Sie den Warmluftzerzeuger für das erste Mal anleiten.



Um das Einstellen der Verbrennung korrekt verrichten, sollen Sie die Analyse der Produkte der Verbrennung mit Hilfe der treffenden Maßgeräte ausführen, und sich vergewissern, daß die gefundene Ziffern gleiche mit die angezeigten Ziffern in der geltende Richtlinie sind.

Die zu verrichtende Einstellungen beschreibt in dem Gebrauchsanweisungshandbuch des Brenners. Jede Einstellung muß von der Überprüfung des Aufbaus des Rauchs gefolgt werden; die Ziffern des CO₂ müssen besonders ungefähr ein halb einer Betriebsziffer des Luftübermaß, das ist 1,2 (12,5 fürs Gasöl, 9,7 für G20, 9,6 für G25, 11,7 für G30 und 11,7 für G31), sein und die Ziffer des CO muß unter 75 ppm sein.

GEBRAUCHSANWEISUNGEN

INBETRIEBNAHME

Beim Anlassen des Warmluftzerzeugers ist Folgendes zu beachten:

- Sich vergewissern, daß der Geräteschalter (2) auf Position "0" geregelt ist;
- Den Warmluftzerzeuger durch Drücken auf dem am elektrischen Versorgungsschalt pult angebrachten Unterbrechungsschalter elektrisch versorgen;
- Bei nicht automatischem Betrieb den Geräteschalter (2) auf Position  stellen: der Brenner startet und nach einigen Minuten Vorwärmung der Brennkammer tritt auch der Lüfter in Betrieb;
- Bei einem automatisch betriebenen Gerät ist der gewünschte Temperaturwert auf dem Raumthermostaten einzustellen und der Geräteschalter (2) auf Position  zu stellen: Das An- und Abschalten des Gerätes erfolgt automatisch sobald die Raumtemperatur unter bzw. über dem eingestellten Wert liegt;

- Sollte der Warmlufterzeuger nach genannten Vorkehrungen nicht funktionieren, sehen Sie zur Auffindung der Störungsursache im Paragraphen ("BETRIEBSSTÖRUNGEN, URSACHEN UND BEHEBUNGEN") nach.

ABSTELLEN


Um das Gerät abzustellen ist, bei manuell betriebenen Gerät, der Geräteschalter (2) auf Position "0" zu stellen. Wenn es sich um ein automatisch betriebenes Gerät handelt, erfolgt die Regelung am Raumthermostaten. Der Brenner stoppt und der Lüfter bleibt weiter in Betrieb, wobei er mehrmals anläuft, bis die Brennkammer völlig abgekühlt ist.

Achtung



Der Betrieb des Warmlufterzeugers darf nicht dadurch gestoppt werden, daß man einfach den Stecker aus dem Versorgungsschaltpult herauszieht. Die elektrische Versorgung darf erst nach Stillstand des Lüfters unterbrochen werden.

LÜFTUNG

Um lediglich den fortlaufenden Lüftungsbetrieb seitens des Gerätes zu erwirken, ist der Geräteschalter (2) auf die Position des  Symbols zu stellen.

WARTUNG

Für einen tadellosen Betrieb des Gerätes sind regelmäßig folgende Maßnahmen vorzunehmen, wobei allerdings zu beachten ist, daß vorher die Stromversorgung des Warmlufterzeugers zu unterbrechen ist.

Achtung



Alle in diesem Kapitel beschriebenen Operationen sind von entsprechend befähigtem Fachpersonal auszuführen. Vor Beginn der Arbeiten ist Folgendes durchzuführen:

- Das Gerät gemäß den Anleitungen des vorigen Paragraphen "ABSTELLEN"
- Die Stromversorgung durch Drücken auf dem Unterbrechungsschalter auf dem Schaltpult unterbinden
- Solange warten, bis das Gerät abgekühlt ist.

REINIGUNG DES WÄRMEAUSTAUSCHERS UND DER BRENNKAMMER

Um dem Gerät seine hohe Leistungsfähigkeit zu bewahren und seine Lebensdauer zu verlängern, sind die in diesem Paragraphen beschriebenen Reinigungsarbeiten wenigstens ein Mal am Ende jeder Betriebsaison vorzunehmen, oder mehrmals, wenn eine übertriebene Menge an Ruß vorherrscht; zu dieser Erscheinung kann es kommen, wenn z.B. der Schornsteinzug nicht einwandfrei ist, Brennstoff schlechter Qualität verwendet wird, oder der Brenner schlecht eingestellt ist, oder weiters, wenn das An- und Abschalten des Gerätes mehr oder weniger oft erfolgt. In diesem Zusammenhang ist während des Betriebes des Gerätes aufzupassen: kommt es zu Pulsierungen beim Anlauf, kann dies ein Anzeichen von Vorhandensein zu großer Rußmenge sein.

Zugang zum Wärmeaustauscher (1) erhält man, indem, nach Abnahme der hinteren oberen Platte (3), die Inspektionsplatte des Rauchkastens (2) abmontiert wird und Turbolenzanlagen entfernen (7). Um sich Zugang zur Brennkammer (4) zu verschaffen, ist der Brenner (5) abzumontieren.

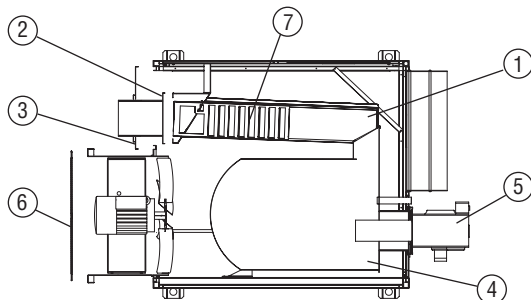


Bild 3

REINIGUNG DES LÜFTERS

Eventuell auf dem Gitter an der Ansaugseite anhaftende Fremdkörper (6) entfernen und, falls nötig, das Flügelrad mit Druckluft reinigen.

REINIGUNG DER BRENNKAMMER

Für einen einwandfreien Betrieb des Gerätes ist für die regelmäßige Wartung der Brennkammer zu sorgen, wofür man sich an eine dazu befähigte Kundendienststelle wende. Die Reinigungsarbeiten, die Wartung und Regelung sollen auf jeden Fall unter genauer Einhaltung der entsprechenden in der Betriebsanleitung enthaltenen Empfehlungen durchgeführt werden.

TRANSPORT UND VERSTELLEN

Das Gerät weist an den Ecken des Oberteiles vier Stütz- bzw. Hebe- punkte auf. Das Verstellen und das Heben ist mit Hilfe von Seilen und/oder Ketten, die an genannten Punkten befestigt werden, zu bewerkstelligen. Der Warmlufterzeuger kann wie folgt in dem aufzuheizenden Raum aufgestellt oder aufgehängt werden:

- an Seilen und/oder Ketten an Spanten oder Trägern befestigt
- auf einer Unterlage montiert.

In beiden Fällen soll man sich davon überzeugen, daß die betroffenen Strukturteile imstande sind, das in der Tabelle angegebene Gewicht des Gerätes zu tragen.

Achtung



Vor dem Verstellen des Gerätes ist Folgendes zu tun:

- das Gerät ist gemäß den in vorigem Paragraphen gemachten Angaben abzuschalten
- die elektrische Versorgung ist durch Herausziehen des Steckers aus der Steckdose zu unterbrechen
- zu warten, bis das Heizgerät abgekühlt ist.

Das Heben des Gerätes ist lediglich unter Verwendung der diesbezüglich erforderlichen Hebevorrichtung zu bewerkstelligen. Zum Heben sind Seile oder Ketten mit den vier Hebe- punkten verbunden werden: Vor dem Heben vergewissere man sich, daß die für das Heben eingesetzte Vorrichtung das in der Tabelle mit den technischen Daten ersichtliche Gewicht des Gerätes tatsächlich heben kann.

Achtung



Man versuche nicht, das Gerät mit bloßen Händen zu heben: das zu große Gewicht könnte zu erheblichen körperlichen Schäden führen.

BETRIEBSTÖRUNGEN, URSACHEN UND BEHEBUNG

BETRIEBSTÖRUNG	URSACHE	BEHEBUNG
• Gerät startet nicht	• fehlende Stromversorgung	• Funktionstüchtigkeit und Position des Schalters überprüfen
		• Merkmale der elektr. Leitung überprüfen
		• elektr. Verbindungen überprüfen
		• überprüfen, ob Sicherungen intakt sind
	• falsche Geräte - schalterstellung	• auf richtige Position stellen
• Raumthermostat funktioniert unregelmäßig	• Das Sicherheitssystem wird (Brenner, Thermostat L2, Thermisches Relais des Ventilators) nach dem Reparierenlassen nicht wieder eingerichtet	• Thermostatstellung überprüfen und korrigieren
		• Thermostاتبetriebsfähigkeit überprüfen
• Eingriff von Thermostat L1 (Die Lampe (9) macht an und folglich macht aus)	• Überhitzung der Brennkammer	• Brennstoffzufuhr überprüfen
		• richtige Position von eventuellen Klappen, Stutzen usw. überprüfen
		• eventuelle Teile, die in den Luftleitungen oder Lüftergittern festgehalten werden, entfernen
• Einschalten des Thermostates L2 (Warnlicht (9) leuchtet auf)	• Überhitzung der Brennkammer	• Überprüfen wie vorher angegeben
		• Falls ohne Wirkung; bitte mit ihrem Lieferant Kontakt aufnehmen
• Eingriff des thermischen Relais RM (Lampe (10) leuchtet auf)	• Übermäßige Stromaufnahme des Ventilatormotors	• Heizgerät mit Axialventilator: eventuelle Hindernisse am Luftansaug entfernen. Länge der Luftkanäle reduzieren
		• Heizgerät mit Zentrifugalventilator: Einstellung des Keilriemes überprüfen wie angegebenim Paragraph ("ANSCHLUSS AN LUFTKANÄLEN")
		• In jedem Fall, überprüfen dass der vom Lüftermotor absorbierte Strombedarf unter dem auf dem Typenschild angegeben Wert liegt
• Der Brenner macht an, die Flamme brennt nicht und der Wiederinrichtungsanzeiger auf die Kontrollanlage wird beleuchtet	• unregelmäßiger Betrieb des Brenners	• sollte sich nach Drücken der Wiedereinschaltetase und starten des Gerätes dieselbe Situation zum zweiten Mal ergeben, wende man sich an den tech. Kundendienst
• Lüfter läuft nicht an, oder läuft mit Verspätung an	• elektr. Versorgung fehlt	• überprüfen, ob Sicherungen intakt sind
	• Schaden am Thermostaten F	• die elektr. Verbindungen überprüfen
	• Motorwicklung verbrannt oder unterbrochen	• Thermostat überprüfen, einstellen bzw. austauschen
	• Motorkondensator verbrannt (Mod. "M")	• Lüftermotor austauschen
	• Motorlager blockiert	• Kondensator austauschen
• Lärm bzw. Flattern vom Lüfter	• Fremdkörper auf Lüfterflügeln	• Lager austauschen
	• unzureichender Luftumlauf	• Fremdkörper entfernen
• unzureichendes Aufwärmen	• unzureichende Wärmeleistung des Brenners	• alle Hindernisse beseitigen, dieden Luftumlauf beeinträchtigen
		• man wende sich an den technischen Kundendienst

DESCRIPTION

FARM space heaters have been designed for use in small to medium-sized rooms and buildings where a fixed or mobile heating system is required.

Heat is produced by combustion and the heat from the smoke is transmitted to the fresh air through the metal walls of the combustion chamber and the heat exchanger. The combustion chamber is of the type where smoke circulates twice.

The air and smoke pass through separated ducts, both of which are welded and sealed. When, after combustion, the waste gases have cooled, they are expelled through a duct which must be connected to a chimney or chimney flue. The chimney or chimney flue must be big enough to guarantee that the smoke is expelled efficiently.

The air which is used in combustion is aspirated directly from the room or building which is being heated. It is therefore of utmost importance that the room or building be properly ventilated so that enough fresh air is circulating at all times.

FARM heaters can operate with burners that are fuelled by heating oil, methane (G20) or L.P.G. (butane G30 and propane G31) of the ON-OFF type.

Warning



Only the burners which are chosen and supplied by the manufacturer can be used. If another type of burner is used the heater no longer complies with CE regulations.

There are three safety devices which are activated in case of serious malfunction. The Burner Control Device, which is mounted on the burner and has a restart button, automatically stops the burner if the flame goes out. The Overheat Thermostat, L2, of the manual restart type, is activated if the temperature of the combustion chamber rises above the set maximum limit; the warning light (9) lights up and the heater stops working. The Thermal Relay, RM, is activated if the fan motor starts to use more electrical current than the maximum permitted limit; the warning light (10) lights up and the heater stops working.

If any of these safety devices are activated you should check carefully what the problem actually is before pressing the restart button and starting the heater off again ("OBSERVED FAULTS, CAUSES AND REMEDIES").

Overheat safety thermostat, L1, shuts down the heater if air flow is not sufficient to cool off combustion chamber: the heater will restart automatically as soon as the heater has cooled down enough (the lamp (9) lights up and then it cuts down).

GENERAL ADVICES

The space heater must be installed, set up and used in accordance with existing laws.

Here are a few general guidelines which should be followed:

- Follow the instructions in this booklet very carefully;
- Don't install the heater in places where there may be a risk of fire or explosion;
- Inflammable material should be kept at a safe distance from the heater (Minimum 3 meters);
- All fire prevention regulations must be adhered to;
- The room or building which is being heated must be sufficiently ventilated so that the heater has enough air to function properly;
- The heater must be near a chimney or chimney flue and a suitable electric switchboard;
- Don't let animals or children near the heater;
- After use make sure the disconnecting switch is off.

When using any type of space heater it is obligatory:

- not to exceed the maximum level of heat output of the furnace ("TECHNICAL SPECIFICATION TABLE");
- to make sure that there is adequate air circulation and air supply to the heater and that nothing is obstructing the aspiration and expulsion of air; movement of air may be obstructed in various ways including placing covers or other objects on the heater or positioning the heater too near a wall or other large object. If the airflow is not adequate, the combustion chamber will overheat and the overheat safety thermostat L1 will turn the burner off and on continuously ("OBSERVED FAULTS, CAUSES AND REMEDIES").

INSTALLATION

Warning



The following operations must be carried out by qualified personnel only.

ELECTRICAL CONNECTIONS AND SETTINGS

Every space heater is supplied along with the safety and control devices which are indispensable to the correct functioning of the unit. The electric switchboard, burner, the fan thermostat, overheat safety thermostat and the overheat thermostat with manual restart have already been connected.

Warning



The mains supply to the heater must be earthed and have a magneto-thermal switch with differential. The power cord must be connected to a switch board which has a disconnecting switch.

The following operations must now be carried out:

- Plug in the power cord having read the adhesive label which details electricity supply characteristics (Table 1). Table 2 shows the adhesive label on units which have three-phase supply;

		<i>Model M - M/C</i>	<i>Model T - T/C</i>
Number of phases		1	3
Tension	[V]	230	230/400
Frequency	[Hz]	50	50

Table 1

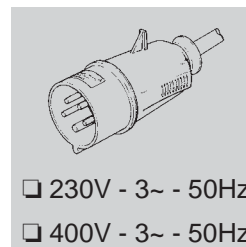


Table 2

- The burner must be connected to the fuel supply ("Burner Instruction Manual");
- Connect the burner to the electricity supply with the burner plug;
- Connect accessories such as the room thermostat or clock to the unit's electric switchboard: electric wire must be connected by means of the cable fastener (8) to the terminals (6) and (7).

Having completed all these operations check carefully that all electrical connections correspond to the wiring diagram. When the heater is first turned on you must check that the fan does not use more current than the maximum permitted limit. Finally, to regulate the burner follow the instructions in the Burner Instruction Manual.

CONNECTION TO HOT AIR DUCTS

The space heater provides heat by releasing and dispersing hot air. An air head is supplied with each unit and it can be connected to new air ducts if the user wishes to satisfy specific needs. In this case and in particular if the diameter and length of the ducts have been changed or if the number of bends has been modified, air output may vary. Consequently it is very important to check and regulate air output when any modification is made to air heads or air ducts. In all circumstances you must ensure that:

- The fan motor does not absorb more current than the maximum permitted limit;
- The volume of air flow corresponds to the recommended level.

If the heater is equipped with centrifugal fan and if the volume of hot air differs from preset values proceed as follows (Fig.1):

- 1) Remove the aspiration grill which is on fan motor side of the unit;
- 2) Remove the screws (2) from the motor slide.
- 3) Remove the belt (1);
- 4) Loosen the bolts (3);
- 5) Turn the pulley clockwise and anti-clockwise in order to increase or reduce the volume of air;
- 6) Tighten the bolts (3);
- 7) Put back the aspirations grill;
- 8) Repeat operations (1) - (7) until the correct volume of air flow has been achieved.

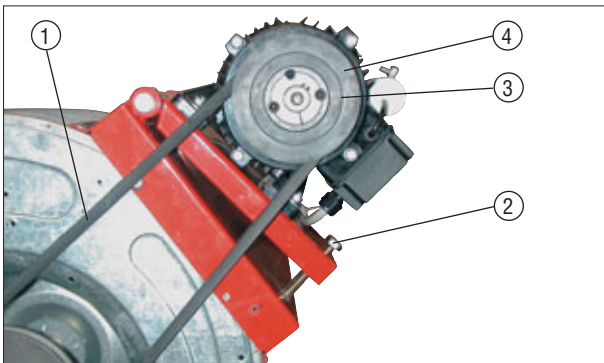


Fig.1

DRAFT

Efficient combustion and trouble-free working of the burner depend on efficient flue draft. The unit must be connected to the chimney flue in accordance with current legal regulations and in line with the following guidelines:

- The tube which carries the smoke should cover as short a distance as possible and should slant upwards;
- There should be no sharp bends in the tubes and the diameter of the tubes must never be reduced;
- Every heater must have its own chimney;
- Flue draft must at least correspond to the minimum compulsory level in the Technical Specifications.

ANALYSIS OF COMBUSTION WASTE PRODUCTS

The probes which check the composition of combustion waste products and smoke temperature must be positioned as indicated in Fig.2.

When these tests have been completed the hole which was drilled for the probe must be sealed with a material which is resistant to high temperatures and which ensures that the tube remains airtight.

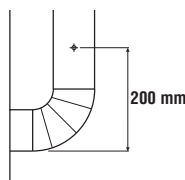


Fig.2

CONNECTION TO FUEL SUPPLY AND CHANGING FROM ONE TYPE OF GAS TO ANOTHER

To connect the burner to the fuel supply follow the instructions in the Burner Instruction Manual.

The burner can use both methane gas and L.P.G. The gas used to predispose the heater at factory has been declared on data plates applied on the box and on the heater itself (methane, G20, or L.P.G., G30, G31).

To change from methane gas to L.P.G. or vice-versa you must:

- adapt the burner following the instructions manual;
- repeat regulation of combustion while composition of combustion waste products are checked.

- correct data plate on the heater writing which type of gas must be used.

REGULATION OF COMBUSTION - 1° OPERATION

After having checked the hermetic seal of line and of combustion waste products line, heater may be operated for the first time.

To perform regulation of combustion correctly, combustion waste products must be analyzed using appropriate instruments: values recommended by actual standards must be reached.

Adjustments to be carried out are described in the Burner Instruction Manual; final values of CO₂ shall be correspondent to excess air factor of 1,2 (12,5% for gas-oil, 9,7% for G20, 9,6% for G25, 11,7% for G30 and 11,7% for G31) while CO level shall be less than 75 ppm.

INSTRUCTIONS FOR USE

SWITCHING ON

- Set the control knob (2) in position "0";
- Turn on the disconnecting switch on the electric switchboard;
- If the unit is operated manually turn the control knob to . The burner starts up, the combustion chamber heats up and then the fan starts;
- If the unit operates automatically set the room thermostat at the desired level and turn the control knob (2) to : the heater will now start and stop automatically.
- If the heater doesn't start after you have completed the above operations consult the Troubleshooting section of this manual.

TURNING OFF

In manual operation turn control knob (2) to "0" or turn off control in automatic operation.

The burner stops while the fan turns itself on and off until the combustion chamber has completely cooled down.

Warning



Never stop the heater by simply turning off the disconnecting switch on the electric switchboard. The electrical supply must only be disconnected when the fan has come to a complete stop.

VENTILATION

When the control knob is turned to the symbol the heater operates in continuous fan mode.

MAINTENANCE

Warning



The following operations must be carried out by qualified personnel only.

Before carrying out any maintenance operation the heater must be disconnected from the mains. Therefore:

- Stop the machine as instructed above
- Turn off the disconnecting switch on the electric switchboard
- Wait until the heater has cooled.

CLEANING THE HEAT EXCHANGER AND THE COMBUSTION CHAMBER

For the heater to operate efficiently the heat exchanger and combustion chamber must be cleaned after a period of prolonged use and more frequently if too much soot builds up. Soot builds up when there is not enough chimney draft, when the fuel is of very poor quality, when the burner is regulated incorrectly or when the heater is switched on and off too frequently. If the heater starts vibrating when it is turned on there is probably too much soot.

To get at the heat exchanger (1) take off the front panel (3) and then remove the smoke box panel (2) and remove baffle plates (7). To get at the combustion chamber (4) remove the burner (5).

CLEANING THE FAN

Remove any dirt or extraneous material from the mesh of the aspiration grill (6) and if necessary clean the propeller with an air-suction tool.

CLEANING THE BURNER

For the heater to work efficiently the burner must be serviced regularly by an Authorized Service Technician. All cleaning, servicing and regulation operations must be carried out as indicated in the Burner Instruction Manual.

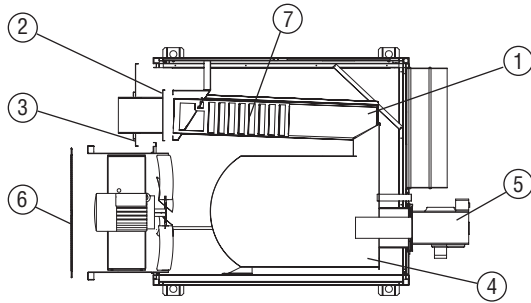


Fig.3

TRANSPORTING AND MOVING THE HEATER

The heater has four hooking points at the four top corners. The heater should be moved or lifted by means of ropes or chains connected to the hooking points.

The heater can be:

- suspended with ropes and/or chains or supporting beams
- mounted on a supporting base.

In both cases check carefully in the Technical Specifications that all parts of the heater can take the strain of lifting.

Warning



Before moving a unit:

- Turn it off as indicated above
- Disconnect electricity by pulling out the plug
- Wait until the heater cools down

Suitable equipment must always be used when moving a unit and the instructions given above must be scrupulously adhered to.

Warning



Never try to lift the heater manually. Doing so could result in physical injury.

OBSERVED FAULTS, CAUSES AND REMEDIES

OBSERVED FAULT	CAUSE	REMEDY
• The heater won't start	• Faulty electrical supply	• Check function and positioning of main switch
		• Check power cord
		• Check electrical connections
		• Check fuses
• The heater won't start	• Wrong positioning of main switch	• Put main switch in correct position
	• Wrong setting of room thermostat	• Check setting of room thermostat • Check function of room thermo-stat
	• Safety device (burner, thermostat L2, fan thermal relay) not restarted after repairs	• Press the appropriate restart button: • burner (button on control device) • thermostat (button (6)) • fan thermal relay (button (11))
• Thermostat L1 cuts in (the lamp (9) light up and then it cuts down)	• The combustion chamber has overheated	• Check fuel flow
		• Check position registers, draw-holes, etc.
		• Remove extraneous material from air ducts and ventilation grills
• Thermostat L2 cuts in (Warning lamp (9) lights up)	• Excessive combustion chamber over heating	• Check as indicated above
		• If fault persists contact our Service Center
• Thermal relay RM cuts in (warning light (10) lights up)	• Fan motor current absorption is excessive	• Heater with helicoidal ventilator: remove eventualdebris preventing free flow of air on intake and outlet. Check length of air ducts, reduce if excessive.
		• Heater with centrifugal ventilator: check setting of transmission belt as indicated in chapter ("CONNECTION TO HOT AIR DUCTS").
		• Always check that current absorption remains below value indicated on motor manufacturer plate
• The burner starts up, the flame doesn't light up and the restart light on the control device comes on	• Burner not working correctly	• Press the restart button to turn on the heater. If the same problem arises again call an Authorized Service Technician
• The fan doesn't start up or starts up late	• No electrical power	• Check fuses • Check electrical connections
	• F thermostat out of order	• Check the thermostat, set it and replace it if necessary
	• Winding of motor burnt or interrupted	• Replace the fan motor
	• Condenser burnt (mod. "M")	• Replace the condenser
	• Motor bearings blocked	• Replace the bearings
• The fan vibrates or makes unusual noise	• Extraneous material on fan blades	• Remove extraneous material
	• Not enough air circulation	• Remove obstacles to air circulation
• Not enough heat	• Wrong burner	• Call an Authorized Service Technician

DESCRIPCIÓN

Los generadores de aire caliente de la serie FARM están destinados a calentar locales de grandes y medianas dimensiones para los cuales se precisa un sistema de calefacción fijo o móvil.

El aire se calienta utilizando la energía térmica desarrollada durante la combustión y transmitida por los humos calientes al aire fresco a través de las superficies metálicas de la cámara de combustión, de tipo a doble vuelta de humos, y del intercambiador de calor.

El canal de paso del aire y el de los humos están separados y han sido realizados con soldaduras y juntas selladas. Los productos de la combustión, tras haber sido enfriados, son conducidos a un conducto de descarga, dicho conducto debe conectarse a una chimenea o a un canal de humo cuyas dimensiones garanticen la evacuación de los humos.

El aire comburente, es decir el aire necesario para la combustión, es aspirado por el quemador, el cual lo toma directamente del ambiente que debe calentarse; así pues, dicho ambiente debe ventilarse oportunamente con el objetivo de asegurar un recambio de aire suficiente.

Los generadores de aire caliente FARM pueden funcionar con quemadores alimentados mediante gasóleo, metano (G20) o G.P.L. (butano, G30 y propano, G31) con modalidades de funcionamiento ON-OFF.

Atención



Pueden utilizarse exclusivamente quemadores elegidos y suministrados por el proveedor. La marca CE de la máquina perderá su validez en caso de que se sustituya el quemador con un modelo no original, aunque el quemador en cuestión posea características similares.

El funcionamiento del aparato está controlado por tres dispositivos de seguridad que intervienen en caso de un mal funcionamiento grave. El aparato de control del quemador, montado sobre el "chasis" del quemador consta de un pulsador de restablecimiento que provoca el paro de dicho quemador en caso de que la llama se apague. El termostato de seguridad con restablecimiento manual, L2, y el relé térmico, RM, intervienen deteniendo el funcionamiento del generador: el primero, si la temperatura de la cámara de combustión supera el valor límite preseleccionado (la luz (9) se enciende), el segundo en caso de que la absorción de corriente eléctrica del motor del ventilador supere el valor límite (la luz (10) se ilumina). Si uno de estos dispositivos de seguridad interviene, se debe hallar siempre la causa de la intervención y eliminarla antes de pulsar el correspondiente pulsador de restablecimiento y poner en marcha el generador ("PROBLEMAS DE FUNCIONAMIENTO, CAUSAS Y SOLUCIONES").

El termostato de temperatura, L1, interviene apagando el generador de aire caliente si el flujo de aire que enfría la cámara de combustión resulta insuficiente: el generador se pone automáticamente en marcha cuando la temperatura, al descender, alcanza el valor límite de seguridad (la luz (9) se ilumina y sucesivamente se apaga).

RECOMENDACIONES GENERALES

La instalación, regulación y el uso del generador de aire caliente deben llevarse a cabo respetando las reglas y las leyes vigentes relativas al uso de la máquina.

Resulta conveniente cerciorarse de que:

- Se sigan atentamente las instrucciones contenidas en le presente manual;
- El generador no haya sido instalado en las áreas con mayor riesgo de incendios o explosiones;
- No se hayan depositado materiales inflamables cerca del aparato (la distancia mínima debe ser de 3 m);
- Se hayan adoptado las medidas necesarias para la prevención de incendios;
- Se garantice la ventilación del local en el cual se halla el generador, así como que dicha ventilación resulte suficiente en función de las necesidades de dicho generador;
- El aparato se sitúe cerca de una chimenea y de un tablero eléctrico de alimentación cuyas características resulten conformes con las declaradas;
- El generador sea controlado antes de la puesta en funcionamiento y vigilado regularmente durante el uso, impidiendo que se acerquen niños y/o animales;

- Se desconecte el interruptor de seccionamiento al finalizar cada utilización.

Asimismo, es obligatorio respetar las condiciones de funcionamiento del generador de aire caliente y en especial:

- No superar la potencia térmica máxima del horno ("TABLA DE LAS CARACTERÍSTICAS TÉCNICAS");
- Asegurarse de que la capacidad del aire no resulte inferior a la nominal, así pues, se debe controlar que no existan obstáculos u obstrucciones en los conductos de aspiración y/o impulsión del aire, como telas o lonas apoyadas sobre el aparato, paredes u objetos voluminosos cerca del generador, etc.; si la capacidad del aire es escasa, la cámara de combustión se calienta y el termostato de sobrecalentamiento L1 interviene apagando y volviendo a encender continuamente el quemador ("PROBLEMAS DE FUNCIONAMIENTO, CAUSAS Y SOLUCIONES").

INSTRUCCIONES PARA LA INSTALACIÓN

Atención



Todas las operaciones descritas en este párrafo deben ser efectuadas exclusivamente por personal cualificado.

CONEXIONES ELÉCTRICAS Y REGULACIONES

El equipo de serie del generador de aire caliente incluye todos los dispositivos de control y seguridad indispensables para el funcionamiento de la máquina: tablero eléctrico, quemador, termostato del ventilador, termostato de sobrecalentamiento y termostato de seguridad con restablecimiento manual, todos ellos ya conectados.

Atención



La línea eléctrica de alimentación del generador debe estar equipada con puesta a tierra e interruptor electromagnético con diferencial. El cable de alimentación eléctrica debe estar conectado a un tablero eléctrico con interruptor de seccionamiento.

Sin embargo debe llevarse a cabo:

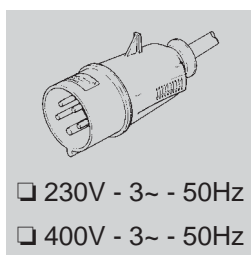
- La conexión a la red eléctrica mediante el cable de alimentación tras haber controlado las características de alimentación eléctrica indicadas en la etiqueta adhesiva (en la Tab. I se indica el tipo de alimentación, en la Tab. II aparece la etiqueta que se aplica a las máquinas con alimentación trifásica);
- La conexión del quemador a la línea de alimentación del combustible (manual de uso del quemador);
- La conexión eléctrica del quemador mediante su propio enchufe;
- La posible conexión del termostato ambiente o de otros accesorios de la instalación (como p. ej. el reloj) cuyo cable eléctrico debe introducirse en el tablero del generador a través del prensa-cable (8) y conectarse a los bornes (6) y (7) del tablero de bornes ("ESQUEMA ELÉCTRICO").

Después de haber efectuado todas las operaciones descritas y antes de poner en marcha la máquina, resulta oportuno controlar las conexiones eléctricas efectuadas con las que se indican en el esquema eléctrico. Al poner la máquina en marcha por primera vez deberá controlarse que la absorción de corriente del ventilador no supere la declarada.

Por último, el quemador debe controlarse siguiendo las instrucciones indicadas en el manual de instrucciones correspondiente.

		<i>Modell M - M/C</i>	<i>Modell T - T/C</i>
Número de fases		1	3
Tensión	[V]	230	230/400
Frecuencia	[Hz]	50	50

Tab. I



□ 230V - 3~ - 50Hz

□ 400V - 3~ - 50Hz

Tab. II

CONEXIÓN CON LOS CONDUCTOS DE IMPULSIÓN DEL AIRE CALIENTE

El generador de aire caliente está predispuesto para el funcionamiento con difusión directa del aire. Dicho dispositivo puede conectarse a conductos con sección adecuada, en caso de que resulte necesario debido a exigencias específicas de utilización. Puesto que el valor de la capacidad del aire puede variar, deben llevarse a cabo controles y regulaciones, las cuales deberán ser efectuadas cada vez que el circuito de distribución del aire caliente sufra cambios significativos (modificaciones de la longitud o del diámetro de los tubos, número de curvas, etc.) Se debe:

- Comprobar que la corriente absorbida por el motor del ventilador no resulte superior al valor declarado;
- Comprobar que la capacidad del aire sea igual a la nominal.

Si el generador de aire caliente está equipado con ventilador centrífugo y el valor de la capacidad resulta distinto al especificado, se deberán efectuar las siguientes operaciones (Fig.1):

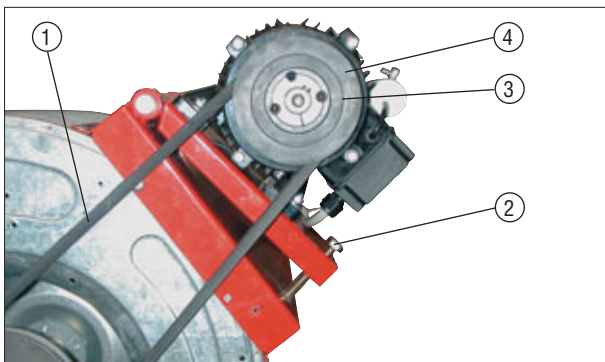


Fig.1

- 1) desmontar y extraer la rejilla de aspiración del lado motor-ventilador;
- 2) destornillar el tornillo (2) de la deslizadora del motor;
- 3) quitar la correa (11);
- 4) aflojar los pernos (3);
- 5) girar la parte móvil (1) de la polea desenroscándola o enroscándola para disminuir o aumentar respectivamente la velocidad de rotación y, por lo tanto, la capacidad del aire del ventilador;
- 6) bloquear los pernos (3);
- 7) montar la rejilla de aspiración;
- 8) repetir las operaciones de (1) a (7) hasta que la capacidad del aire alcance el valor nominal.

CONEXIÓN CON EL CONDUCTO DE EVACUACIÓN DE LOS HUMOS

El rendimiento de combustión y el correcto funcionamiento del quemador dependen del tiro de la chimenea. La conexión con el canal de humos debe efectuarse respetando las disposiciones de las leyes vigentes y respetando las siguientes prescripciones:

- El recorrido de la conexión del humo debe ser lo más breve posible y con pendiente ascendente;
- Deben evitarse curvas cerradas y reducciones de sección;
- Se debe disponer una chimenea para cada generador de aire caliente;
- El tiro del canal de humo debe ser por lo menos igual al prescrito.

ANÁLISIS DE LOS PRODUCTOS DE LA COMBUSTIÓN

Las sondas para el control de la composición de los productos de la combustión y de la temperatura de los humos deben colocarse tal y como se indica en la Fig.2.

Al concluir las pruebas finales, el orificio realizado para la introducción de las sondas debe sellarse con un material que garantice el cierre hermético del conducto y la resistencia a elevadas temperaturas.

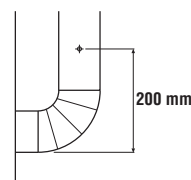


Fig. 2

CONEXIÓN CON LA LÍNEA DE ALIMENTACIÓN DEL COMBUSTIBLE Y TRANSFORMACIÓN DE UN TIPO DE GAS EN OTRO

Dicha conexión debe efectuarse siguiendo las indicaciones del manual de uso del quemador.

El quemador de gas es del tipo a policombustible y, por lo tanto, puede funcionar con gas metano o G.P.L.

El generador es equipado con el quemador dispuesto para el funcionamiento con gas metano, G20.

Para la transformación de la alimentación de gas metano a G.P.L. o viceversa se deben:

- adaptar el quemador según su propio manual de uso;
- repetir le operaciones de regulación de la combustión y controlar la composición de los humos;
- corregir la etiqueta adhesiva donde se indica el tipo de gas para el cual el quemador ha sido dispuesto.

REGULACIÓN DE LA COMBUSTIÓN - 1º ARRANQUE



Tras haber controlado el sellado de las juntas de las tuberías y las del circuito del humo se puede poner en marcha el generador de aire caliente por primera vez. Para llevar a cabo correctamente la regulación de la combustión se debe efectuar el análisis de los productos de la combustión con la ayuda de instrumentos de medición apropiados, cerciorándose de que los valores medidos sean los indicados por las normas vigentes.

Las regulaciones a efectuar se describen en el manual de uso del quemador. Después de toda regulación deberá controlarse la composición del humo; en especial los valores de CO₂ deberán resultar relativamente iguales a los correspondientes a un factor de exceso de aire igual a 1,2 (12,5 para gasoleo, 9,7% para G20, 9,6% para G25, 11,7% para G30 y 11,7% para G31) mientras el valor de CO debe resultar inferior a 75 ppm.

INSTRUCCIONES PARA EL USUARIO

PUESTA EN MARCHA

Para poner en marcha el generador:

- Cerciorarse de que el conmutador (2) se halle en posición "0";
- Alimentar eléctricamente el generador interviniendo sobre el interruptor de seccionamiento situado en el tablero eléctrico de alimentación;
- Si el funcionamiento es manual, desplazar el conmutador (2) en posición : el quemador se pone en marcha y después de algunos minutos de precalentamiento de la cámara de combustión, también se pone en marcha el ventilador;
- Si el funcionamiento es automático, se debe regular el valor deseado de la temperatura del termostato ambiente y colocar el conmutador (2) en posición : el generador se pone en marcha y se detiene automáticamente cuando la temperatura del ambiente resulta respectivamente menor o mayor que el valor seleccionado;
- Si tras haber efectuado dichas operaciones el generador no funciona, consultar el párrafo ("PROBLEMAS DE FUNCIONAMIENTO, CAUSAS Y SOLUCIONES") y descubrir la causa del problema.

PARO

Para detener el aparato debe intervenir sobre el conmutador (2), desplazándolo hasta la posición "0", si el funcionamiento es manual o sobre el termostato ambiente si el funcionamiento es automático. El quemador se detiene y el ventilador continúa a funcionar, poniéndose en marcha varias veces, hasta lograr el total enfriamiento de la cámara de combustión.

Atención



No se debe detener nunca el funcionamiento del generador desactivando el interruptor de seccionamiento del tablero de alimentación. La alimentación eléctrica debe desactivarse exclusivamente después del paro del ventilador.

VENTILACIÓN

Para obtener el funcionamiento del generador en el modo de sólo ventilación continua, se debe desplazar el conmutador (2) en la posición con el símbolo

MANTENIMIENTO

Atención



Todas las operaciones descritas en este párrafo deben ser efectuadas exclusivamente por personal cualificado.

Para el correcto funcionamiento del aparato resulta necesario efectuar periódicamente las siguientes operaciones, prestando atención en excluir la línea eléctrica de alimentación del generador antes de iniciar.

Atención



Antes de iniciar las operaciones resulta necesario:

- Parar la máquina tal y como se indica en el párrafo "PARO"
- Desactivar la alimentación eléctrica interviniendo sobre el interruptor de seccionamiento que se halla situado en el tablero eléctrico de alimentación
- Esperar hasta que el generador se enfríe.

LIMPIEZA DEL INTERCAMBIADOR DE CALOR Y DE LA CÁMARA DE COMBUSTIÓN

Para mantener una eficiencia elevada y para prolongar la duración de la máquina, la operación descrita en este párrafo debe efectuarse por lo menos una vez al finalizar la estación de ejercicio o con mayor frecuencia si existe una excesiva cantidad de hollín; la presencia del hollín puede depender de un tiro defectuoso de la chimenea, de la pésima calidad del combustible, de una incorrecta regulación del quemador o de la alternancia más o menos frecuente de las fases de encendido y paro del quemador. Resulta necesario prestar atención durante el funcionamiento: pulsaciones durante el arranque pueden estar provocadas por una excesiva presencia de hollín.

Para acceder al intercambiador (1), tras haber quitado el tablero trasero superior (3), se debe desmontar el tablero de inspección de la caja de humos (2) y extraer el generador de turbulencias (7). Para acceder a la cámara de combustión (4) se debe extraer el quemador (5).

LIMPIEZA DEL VENTILADOR

Se deben extraer los posibles cuerpos extraños que hayan podido quedar atrapados entre las mallas de la rejilla (6) y, si resulta necesario, deberá limpiarse el ventilador con herramientas para introducir aire comprimido.

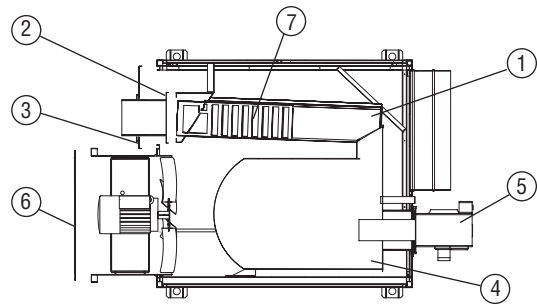


Fig.3

LIMPIEZA DEL QUEMADOR

Para el buen funcionamiento del generador se debe realizar regularmente el mantenimiento del quemador dirigiéndose a un centro autorizado de asistencia técnica.

Las operaciones de limpieza, mantenimiento y regulación deben ser efectuadas esmeradamente ateniéndose a las instrucciones específicas indicadas en el manual de uso.

TRANSPORTE Y DESPLAZAMIENTO

La máquina posee cuatro puntos de sujeción dispuestos en los cuatro vértices de la base superior. El desplazamiento y la elevación deben efectuarse sosteniendo la máquina con cuerdas y/o cadenas conectadas a los mismos. El generador puede colocarse en el ambiente que se desea calentar:

- Suspendiéndolo con cuerdas y/o cadenas a estructuras o travesaños de sujeción,
- Montándolo sobre una base de soporte.

En ambos casos resulta necesario cerciorarse antes de que las partes estructurales interesadas logren superar el peso de la máquina indicado en la tabla de las características técnicas.

Atención



Antes de desplazar el aparato se debe:

- Parar la máquina según las indicaciones ofrecidas en el párrafo "PARO"
- Desactivar la alimentación eléctrica extrayendo el enchufe
- Esperar hasta que el generador se enfríe.

El desplazamiento de la máquina puede efectuarse solamente utilizando el equipo adecuado para la elevación. Para la elevación se deben enganchar cuerdas o cadenas a los cuatro puntos de sujeción: antes de elevar el generador se debe controlar que el equipo utilizado pueda soportar el peso de la máquina que se halla indicado en la tabla de las características técnicas.

Atención



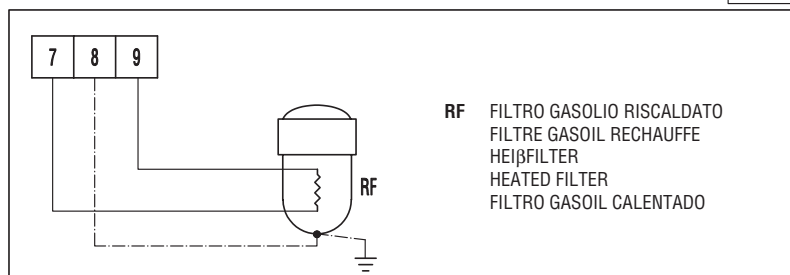
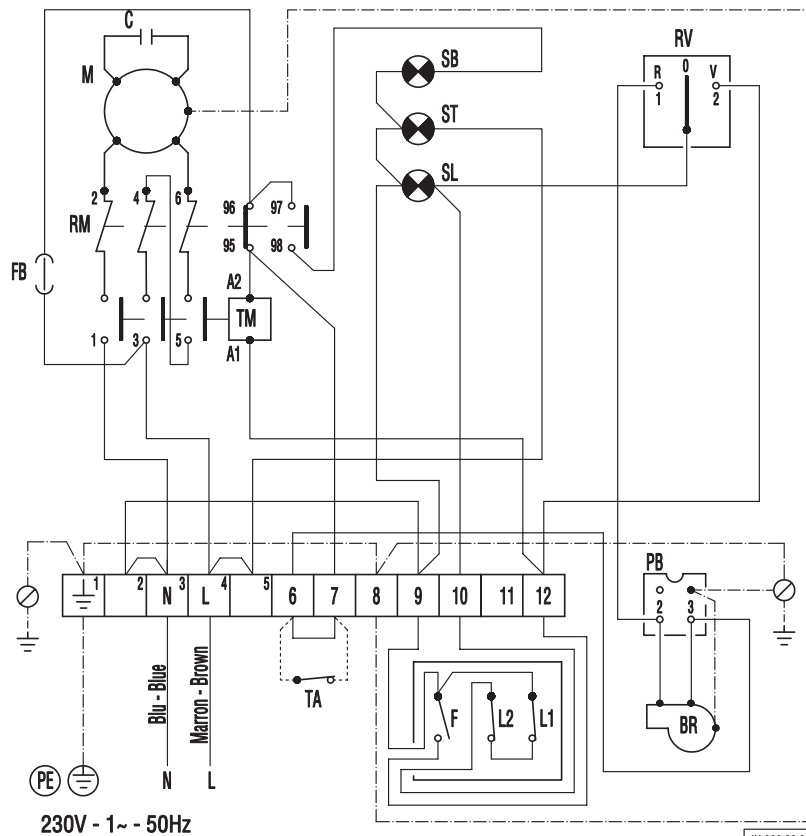
No intentar nunca la elevación manual del generador: El peso excesivo podría causar daños físicos importantes.

PROBLEMAS DE FUNCIONAMIENTO, CAUSAS Y SOLUCIONES

PROBLEMAS DE FUNCIONAMIENTO	CAUSA	SOLUCIÓN
• El aparato no se pone en marcha	• Alimentación eléctrica ausente	• Comprobar la funcionalidad y la posición del interruptor
		• Comprobar las características de la línea eléctrica
		• Comprobar las conexiones eléctricas
		• Controlar la integridad de los fusibles
	• Posición errónea del interruptor general	• Seleccionar la posición correcta
• Funcionamiento irregular del termostato ambiente	• Dispositivo de seguridad (quemador, termostato L2, relé térmico del ventilador) no restablecido tras una reparación	• Comprobar la posición del termostato y corregirla
		• Comprobar la funcionalidad del termostato
• Intervención del termostato L1 (la luz (9) se ilumina y sucesivamente se apaga)	• Sobrecalentamiento de la cámara de combustión	• Accionar el pulsador de restablecimiento correspondiente: • quemador (pulsador sobre el tablero de mandos) • termostato L2 (pulsador (6)) • relé térmico del ventilador (pulsador (11))
		• Controlar la capacidad de combustible
		• Comprobar la correcta posición de los posibles portillos, bocas de aire, etc.
• Intervención del termostato L2 (el testigo (9) se enciende)	• Excesivo sobrecalentamiento de la cámara de combustión	• Extraer las posibles partes que hayan quedado atrapadas en los conductos del aire o en las rejillas de ventilación
		• Realizar los controles descritos en el punto precedente
• Intervención del relé térmico RM (el testigo (10) se enciende)	• Excesiva absorción de corriente del motor del ventilador	• Si el inconveniente se repite, apagar el generador y dirigirse inmediatamente al Servicio de Asistencia Técnica
		• Generador equipado con ventilador helicoidal: extraer posibles partes atrapadas en los conductos del aire o en las rejillas de aspiración y controlar que la longitud de los canales de impulsión del aire no sea excesiva.
		• Generador equipado con ventilador centrífugo: repetir las operaciones de regulación de la transmisión motor-ventilador ("CONEXIÓN CON LOS CONDUCTOS DE IMPULSIÓN DEL AIRE CALIENTE")
• El quemador se pone en marcha, la llama no se enciende y el testigo del pulsador de restablecimiento sobre el aparato de control se enciende	• Funcionamiento irregular del quemador	• En ambos casos se debe controlar siempre que la absorción de corriente del motor sea inferior al valor indicado en la tarjeta del motor
		• Si tras haber accionado el pulsador de restablecimiento y haber puesto en marcha el generador el inconveniente se repite por segunda vez, dirigirse al Servicio Asistencia Técnica
• El ventilador no se pone en marcha o lo hace con retraso	• Alimentación eléctrica ausente	• Controlar la integridad de los fusibles
	• Avería del termostato F	• Comprobar las conexiones eléctricas
	• Arrollamiento del motor quemado o interrumpido	• Controlar el termostato, regularlo y eventualmente sustituirlo
	• Condensador del motor quemado (mod. "M")	• Sustituir el motor del ventilador
	• Cojinetes del motor bloqueados	• Sustituir el condensador
• Ruidos o vibraciones del ventilador	• Cuerpos extraños depositados sobre las aspas del ventilador	• Sustituir los cojinetes
	• Escasa circulación de aire	• Extraer las partes ajenas
• Calentamiento insuficiente	• Capacidad insuficiente del quemador	• Eliminar cualquier obstáculo que pueda obstaculizar el paso del aire
		• Dirigirse al Servicio de Asistencia Técnica

SCHEMA ELETTRICO - SCHEMA ELECTRIQUE - SCHALTSCHEMA WIRING DIAGRAM - ESQUEMA ELÉCTRICO

FARM M, M/C

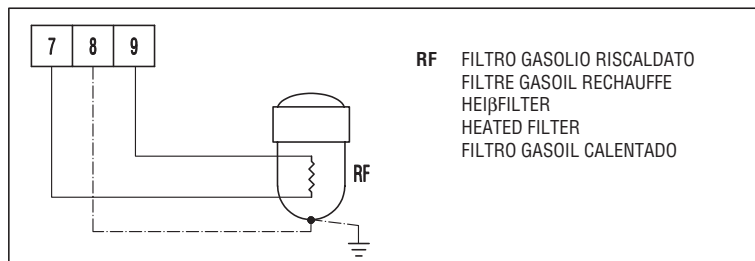
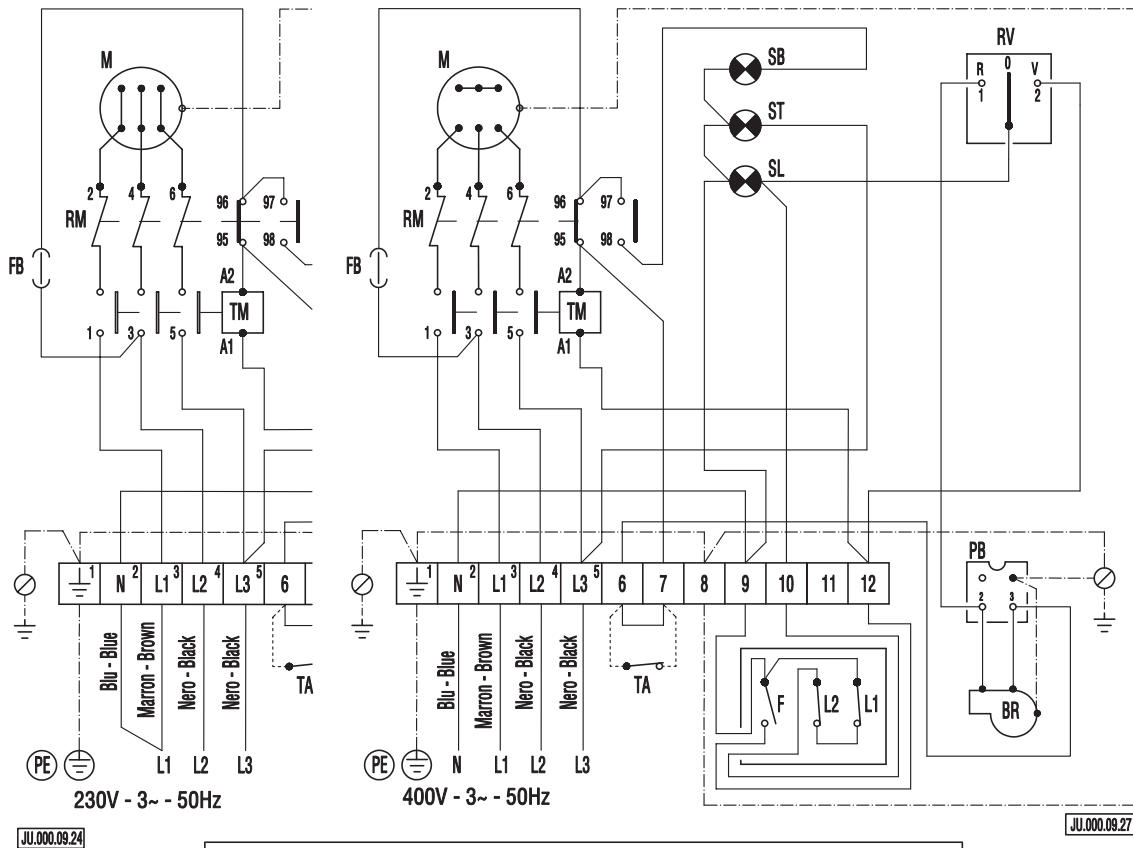


RF FILTRO GASOLIO RISCALDATO
FILTRE GASOIL RECHAUFFE
HEIßFILTER
HEATED FILTER
FILTRO GASOIL CALENTADO

M MOTORE VENTILATORE MOTEUR VENTILATEUR VENTILATOR MOTOR FAN MOTOR MOTOR VENTILADOR	ST SPIA TENSIONE QUADRO LAMPE TEMOIN MISE SOUS TENSION KONTROLLAMPE CONTROL LAMP TESTIGO TENSION TABLERO	L1 TERMOSTATO DI SOVRARISCALDAMENTO, L1 THERMOSTAT DE SECURITE DE SURCHAUFFE, L1 ÜBERHITZUNGSSCHUTZ THERMOSTAT, L1 OVERHEAT SAFETY THERMOSTAT, L1 TERMOSTATO DE SOBRETENPERATURA, L1
F TERMOSTATO VENTILATORE, F THERMOSTAT VENTILATEUR, F LUFTRREGLER, F FAN THERMOSTAT, F TERMOSTATO VENTILADOR, F	SB SPIA BLOCCO VENTILATORE LAMPE TEMOIN ARRET VENTILATEUR VENTILATOR "AUS" KONTROLLAMPE FAN STOP CONTROL LAMP TESTIGO BLOQUEO VENTILADOR	L2 TERMOSTATO DI SICUREZZA A RIARMO MANUALE, L2 THERMOSTAT DE SECURITE A REARMEMENT MANUEL, L2 SICHERHEITSTHERMOSTAT MIT MANUELLER ENTRIE GELUNG, L2 LIMIT THERMOSTAT WITH MANUAL RESTART, L2 TERMOSTATO DE SEGURIDAD CON RESTABLECI- MIENTO MANUAL, L2
FB FUSIBILE BRUCIATORE 6A FUSIBLE BRULEUR 6A SICHERUNG FÜR BRENNER 6A BURNER FUSE 6A FUSIBLE QUEMADOR 6A	BR BRUCIATORE BRULEUR BRENNER BURNER QUEMADOR	RV COMMUTATORE RISCALDAMENTO-ARRESTO VENTILAZIONE COMMUTATEUR CHAUFFAGE-STOP-VENTILATION SCHALTER HEIZUNG-STOP-LÜFTUNG CONTROL KNOB HEAT-STOP-VENTILATION ONLY COMNUTADOR CALEFACCIÓN - PARO - VENTILACIÓN
TM TELERUTTORE VENTILATORE TELERUPTEUR VENTILATEUR FERNSCHALTER FÜR VENTILATOR FANS TELE-CONTACTOR TELERUPTOR VENTILADOR	TA TERMOSTATO AMBIENTE THERMOSTAT D'AMBIANCE RAUMTHERMOSTAT ROOM THERMOSTAT TERMOSTATO AMBIENTE	SL SPIA TERMOSTATI DI SICUREZZA, L1, L2 LAMPE TEMOIN SECURITE DE SURCHAUFFE, L1, L2 ÜBERHITZUNGSSCHUTZEN KONTROLLAMPE, L1, L2 OVERHEAT THERMOSTATS CONTROL LAMP, L1, L2 TESTIGO TERMOSTATOS DE SEGURIDAD, L1, L2
RM RELÈ TERMICO VENTILATORE RELAIS THERMIQUE DES VENTILATEUR THERMORELAIS FÜR VENTILATOR FANS THERMAL RELAY RELÉ TÉRMICO VENTILADOR	C CONDENSATORE CONDENSATEUR KONDENSATOR CONDENSER CONDENSADOR	

SCHEMA ELETTRICO - SCHEMA ELECTRIQUE - SCHALTSCHEMA WIRING DIAGRAM - ESQUEMA ELÉCTRICO

FARM T, T/C



- M** MOTORE VENTILATORE
MOTEUR VENTILATEUR
VENTILATOR MOTOR
FAN MOTOR
MOTOR VENTILADOR
- F** TERMOSTATO VENTILATORE, F
THERMOSTAT VENTILATEUR, F
LUFTRGLER, F
FAN THERMOSTAT, F
TERMOSTATO VENTILADOR, F
- FB** FUSIBILE BRUCIATORE 6A
FUSIBLE BRULEUR 6A
SICHERUNG FÜR BRENNER 6A
BURNER FUSE 6A
FUSIBLE QUEMADOR 6A
- TM** TELERUTTORE VENTILATORE
TELERUPTEUR VENTILATEUR
FERNSCHALTER FÜR VENTILATOR
FANS TELE-CONTACTOR
TELERUPTOR VENTILADOR
- RM** RELÈ TERMICO VENTILATORE
RELAIS THERMIQUE DES VENTILATEUR
THERMORELAIS FÜR VENTILATOR
FANS THERMAL RELAY
RELÉ TÉRMICO VENTILADOR

- ST** SPIA TENSIONE QUADRO
LAMPE TEMOIN MISE SOUS TENSION
KONTROLLAMPE
CONTROL LAMP
TESTIGO TENSION TABLERO
- SB** SPIA BLOCCO VENTILATORE
LAMPE TEMOIN ARRET VENTILATEUR
VENTILATOR "AUS" KONTROLLAMPE
FAN STOP CONTROL LAMP
TESTIGO BLOQUEO VENTILADOR
- BR** BRUCIATORE
BRULEUR
BRENNER
BURNER
QUEMADOR
- TA** TERMOSTATO AMBIENTE
THERMOSTAT D'AMBIANCE
RAUMTHERMOSTAT
ROOM THERMOSTAT
TERMOSTATO AMBIENTE
- PB** PRESA PER BRUCIATORE
PRISE BRULEUR
BRENNER
BURNER
ENCHUFE QUEMADOR

- L1** TERMOSTATO DI SOVRARISCALDAMENTO, L1
THERMOSTAT DE SECURITE DE SURCHAUFFE, L1
ÜBERHITZUNGSSCHUTZ THERMOSTAT, L1
OVERHEAT SAFETY THERMOSTAT, L1
TERMOSTATO DE SOBRETENPERATURA, L1
- L2** TERMOSTATO DI SICUREZZA A RIARMO MANUALE, L2
THERMOSTAT DE SECURITE A REARMEMENT
MANUEL, L2
SICHEREITSTHERMOSTAT MIT MANUELLER ENTRIE
GELUNG, L2
LIMIT THERMOSTAT WITH MANUAL RESTART, L2
TERMOSTATO DE SEGURIDAD CON RESTABLECI-
MIENTO MANUAL, L2
- RV** COMMUTATORE RISCALDAMENTO-ARRESTO
VENTILAZIONE
COMMUTATEUR CHAUFFAGE-STOP-VENTILATION
SCHALTER HEIZUNG-STOP-LÜFTUNG
CONTROL KNOB HEAT-STOP-VENTILATION ONLY
CONMUTADOR CALEFACCIÓN - PARO - VENTILACIÓN
- SL** SPIA TERMOSTATI DI SICUREZZA, L1, L2
LAMPE TEMOIN SECURITE DE SURCHAUFFE, L1, L2
ÜBERHITZUNGSSCHUTZEN KONTROLLAMPE, L1, L2
OVERHEAT THERMOSTATS CONTROL LAMP, L1, L2
TESTIGO TERMOSTATOS DE SEGURIDAD, L1, L2

VERSIONE GASOLIO - VERSION FUEL - HEIZÖLAUSFÜHRUNG OIL VERSION - VERSIÓN GASOIL

CARATTERISTICHE TECNICHE - CARACTERÍSTICAS TÉCNICAS TECHNISCHE DATEN - TECHNICAL SPECIFICATIONS CARACTERÍSTICAS TÉCNICAS	FARM 65 M FARM 65 T	FARM 90 M FARM 90 T	FARM 90 M/C	FARM T15 M FARM T15 T	FARM T15 M/C FARM T15 T/C	FARM 150 M FARM 150 T	FARM 150 M/C FARM 150 T/C	FARM 200 M FARM 200 T	FARM 200 T/C
Potenza termica max - Puisseance thermique max Wärmeleistung max - Max heating output Potencia térmica máx Portata d'aria - Débit d'air Nenn-Leistung - Air output Capacidad aire	70.000 / 62.000 81,4 / 72,09	90.000 / 76.500 104,65 / 88,95	90.000 / 76.500 104,65 / 88,95	115.000 / 95.000 133,72 / 110,47	115.000 / 95.000 133,72 / 110,47	150.000 / 130.000 174,42 / 151,16	150.000 / 130.000 174,42 / 151,16	190.000 / 170.000 220,93 / 197,67	190.000 / 170.000 220,93 / 197,67
Potenza termica netta* - Puisseance thermique nette* Nennwärmeleistung* - Net heating output* Potencia térmica neta*	63.608 / 54.352 70,57 / 63,23	79.650 / 69.140 92,62 / 80,40	79.650 / 69.140 92,62 / 80,40	101.890 / 85.785 118,48 / 99,75	101.890 / 85.785 118,48 / 99,75	131.250 / 117.000 152,62 / 136,05	131.250 / 117.000 152,62 / 136,05	170.430 / 154.700 198,17 / 179,88	170.430 / 154.700 198,17 / 179,88
Rendimento, h - Rendement, h Rendimiento, h	86,7 / 87,7	88,5 / 90,4	88,5 / 90,4	88,6 / 90,3	88,6 / 90,3	87,5 / 90,0	87,5 / 90,0	89,7 / 91,0	89,7 / 91,0
Phase - Phase Phase	1 / 3	1 / 3	1 / 3	1 / 3	1 / 3	1 / 3	1 / 3	1 / 3	3
Alimentazione elettrica - Alimentatione électrique Netzanschluss - Power supply Alimentación eléctrica	230 400	230 400	230 400	230 400	230 400	230 400	230 400	230 400	230 / 400 230 / 400
Frequenza - Fréquence Frecuencia	50	50	50	50	50	50	50	50	50
Consumo - Consumption Brennstoffverbr. - Consumption Consumo	6,86 / 6,08	8,82 / 7,50	8,82 / 7,50	11,27 / 9,31	11,27 / 9,31	14,71 / 12,75	14,71 / 12,75	18,63 / 16,67	18,63 / 16,67
Temperatura dei fumi - Température des fumées Rauchtemperatur Temperature of smokes Temperatura de los humos	282	260	260	220	220	249	249	200	200
Portata dei fumi - Débit des fumées Rauchdurchsatz - Smokes flow Capacidad de los humos	165	213	213	223	223	306	306	400	400
Potenza elettrica ventilatore - Puisseance électrique ventilateur Ventilatormotor Leistungsaufnahme - Fan power consumption Potencia eléctrica del ventilador	523 - 433	1.060 - 750	1.060 - 750	1.500 - 1.300	1.500 - 1.300	1.860 - 1.600	1.860 - 1.600	2.650 - 2.820	2.650 - 2.820
Potenza elettrica totale* - Puisseance électrique* Leistungsaufnahme* - Total power consumption* Potencia eléctrica total*	728 - 607	1.240 - 930	1.240 - 930	1.690 - 1.460	1.690 - 1.460	2.120 - 1.860	2.120 - 1.860	2.850 - 2.540	2.850 - 2.540
Pressione statica disponibile - Pression statique disponible Verfügbare Stat. Pressung. Max. - Available static pressure Presión estática disponible	10	10	10	10	10	10	10	10	20
Contropressione in camera di combustione* - Contre pression fumées* Rauchgaswiderstand* - Burned gases pressure* Contrapresión en cámara de combustión*	1	1	1	1	1	1	1	1	1
Tiraggio minimo al camino* - Tirage minimum nécessaire* Erforderlicher Kaminzug* - Compulsory flue draft*	0,1	0,1	0,1	0,1	0,1	0,1	0,1	0,1	0,1
Tiro minimo a la chimenea*									
Diametro uscita fumi - Diamètre sortie fumées Augsrohr Durchmesser - Flue diameter Diámetro salida humos	150	150	150	200	200	200	200	200	200
Uscita aria - Sortie air Warmluftausblasutzen - Air outlet Salida aire	450	500	500	600	600	600	600	700	700
Temperatura avviamento ventilatore - Température démarrage ventilateur Ventilatorthermostat - Fan starting temperature Temperatura puesta en marcha ventilador	35	35	35	35	35	35	35	35	35
Temperatura limite di sicurezza - Température limite de sécurité Temperaturwächter - Safety limit temperature setting Temperatura límite de seguridad	85	85	85	85	85	85	85	85	85
Livello sonoro a 1 m* - Niveau sonore à 1 m* Geräuschpegel a 1 m* - Noise level at 1 m* Nivel sonoro a 1 m*	72,7	78,1	78,1	79,6	79,6	82	82	81,3	75,7
Dimensioni, L x P x H - Dimensions, L x W x H Masse, H x B x T - Dimensions, L x W x H Dimensiones, L x P x A	1.375x920x672	1.520x960x702	1.520x960x702	1.695x1.090x772	1.695x1.090x772	1.895x1.230x724	1.895x1.230x724	2.180x1.400x804	2.660x1.400x804
Peso - Poids Gewicht - Weight	128	160	160	195	195	250	250	360	370

* Con bruciatore Ecoflam - Avec brûleur Ecoflam - Mit Ecoflam Brenner - With Ecoflam burner - Con quemador Ecoflam

VERSIONE GAS - VERSION GAZ - GASAUSFÜHRUNG GAS VERSION - VERSIÓN GAS

CARATTERISTICHE TECNICHE - CARACTERISTIQUES TECHNIQUES TECHNISCHE DATEN - TECHNICAL SPECIFICATIONS CARACTERÍSTICAS TÉCNICAS		FARM 90 M/C	FARM 90 M/T	FARM 90 M/C	FARM 115 M	FARM 115 M/C	FARM 115 M/T	FARM 150 M/C	FARM 150 M/T	FARM 150 M/C	FARM 150 M/T	FARM 200 M/C	FARM 200 M/T	FARM 200 T/C
Potenza termica max - Puissance thermique max Wärmeleistung max - Max heating output Potencia térmica máx	HI [kW]	90.000 104.65	90.000 104.65	90.000 104.65	115.000 133.72	115.000 133.72	115.000 133.72	150.000 174.30	150.000 174.30	150.000 174.30	150.000 174.30	190.000 220.93	190.000 220.93	190.000 220.93
Categoria - Catégorie Categoría	(Gas, Gaz)													
Portata d'aria - Débit d'air Nenn-Luftleistung - Air output Capacidad aire	[m³/h]	6.000	6.000	6.000	8.000	8.000	8.000	10.500	10.500	10.500	10.500	12.500	12.500	12.500
Potenza termica netta* - Puissance thermique nette* Nennwärmeleistung* - Net heating output* Potencia térmica neta*	[kW]	79.650 92.62	79.650 92.62	79.650 92.62	101.890 118.48	101.890 118.48	101.890 118.48	131.250 152.62	131.250 152.62	131.250 152.62	131.250 152.62	170.430 196.17	170.430 196.17	170.430 196.17
Rendimento, h - Rendement, h Wärmeleistung, h - Efficiency, h Rendimiento, h	[%]	88.5	88.5	88.5	88.6	88.6	88.6	87.5	87.5	87.5	87.5	88.7	88.7	89.7
Fase - Phase Phase - Phase Fase		1/3	1	1	1/3	1/3	1/3	1/3	1/3	1/3	1/3	1/3	1/3	3
Alimentazione elettrica - Alimentation électrique Netzanschluss - Power supply Tensione - Tension Spannung - Voltage Alimentación eléctrica	[V]	230 400	230	230	230 230/400	230 230/400	230 230/400	230	230	230	230	230	230	230/400
Frequenza - Fréquence Frequenz - Frequency Frecuencia	[Hz]	50	50	50	50	50	50	50	50	50	50	50	50	50
Combustibile - Combustible Brennstoff - Fuel Combustible														
Consumo - Consumption Brenstoffverbr. - Consumption Consumo	[kg/h] [Nm³/h]	8.25 10.5	8.13 10.5	8.25 10.5	10.55 13.4	10.55 13.4	10.55 13.4	13.75	13.75	13.75	13.75	17.42	17.42	17.16
Pressione gas - Pression gaz Betriebsdruck - Gas pressure Presión gas	[mbar]	20	29	29	20	29	20	29	29	20	29	20	29	20
Temperatura dei fumi - Température des fumées Rauchtemperatur - Temperature of smokes Temperatura de los humos	[°C]	260	260	260	250	250	250	287	287	287	287	237	237	237
Portata dei fumi - Débit des fumées Rauchdurchsatz - Smokes flow Capacidad de los humos	[Nm³/h]	213	213	213	272	272	272	354	354	354	354	446	446	446
Potenza elettrica ventilatore - Puissance électrique ventilateur Ventilatormotor Leistungsaufnahme - Fan power consumption Potencia eléctrica del ventilador	[W]	1.060/750	1.470	1.470	1.500/1.300	1.500/1.300	1.500/1.300	1.860/1.600	1.860/1.600	1.860/1.600	1.860/1.600	2.650/2.820	2.650/2.820	4.130
Potenza elettrica totale* - Puissance électrique* Leistungsaufnahme* Total power consumption* Potencia eléctrica total*	[W]	1.240/930	1.760	1.760	1.690/1.460	1.690/1.460	1.690/1.460	2.420/2.620	2.420/2.620	2.420/2.620	2.420/2.620	2.850/2.540	2.850/2.540	4.330
Pressione statica disponibile - Pression statique disponible Verfügbare Stat. Pressure - Available static pressure Presión estática disponible	[mm H ₂ O]	10	10	10	10	10	10	20	20	20	20	10	10	20
Contropressione in camera di combustione* - Contre pression fumées* Rauchschwierstand* - Burned gases pressure* Contrapresión en cámara de combustión*	[mbar]	1	1	1	1	1	1	1	1	1	1	1	1	1
Tiraggio minimo al camino* - Tirage minimum nécessaire* Erfordertes Mindestschornsteinzug* - Compulsory fire draft* Tiro mínimo a la chimenea* - Compulsory fire draft*	[mbar]	0.1	0.1	0.1	0.1	0.1	0.1	0.1	0.1	0.1	0.1	0.1	0.1	0.1
Diámetro uscita fumi - Diamètre sortie fumées Ausgangsdurchmesser - Flue diameter Diámetro salida humos	[mm]	150	150	150	200	200	200	200	200	200	200	200	200	200
Uscita aria - Sortie air Wärmelüftungsausströmen - Air outlet Salida aire	[mm]	500	500	500	600	600	600	600	600	600	600	700	700	700
Temperatura avviamento ventilatore - Température démarrage ventilateur Ventilatormotorstart - Fan starting temperature Temperatura puesta en marcha ventilador	[°C]	35	35	35	35	35	35	35	35	35	35	35	35	35
Temperatura limite di sicurezza - Température limite de sécurité Temperaturwächter - Safety limit temperature setting Temperatura límite de seguridad	[°C]	85	85	85	85	85	85	85	85	85	85	85	85	85
Livello sonoro a 1 m* - Niveau sonore à 1 m* Niveau sonore a 1 m*	[dBA]	78.1	73.8	73.8	79.6	75	75	80	80	80	80	81.3	81.3	75.7
Dimensioni, L x P x A - Dimensions, L x P x H Masse, H x B x T - Dimensions, L x W x H Dimensiones, L x P x A	[mm]	1.520x360x702	1.775x360x702	1.775x360x702	1.695x1.090x772	1.695x1.090x772	1.695x1.090x772	2.075x1.090x772	2.075x1.090x772	2.075x1.090x772	2.075x1.090x772	2.180x1.400x804	2.180x1.400x804	2.660x1.400x804
Peso - Poids Gewicht - Weight Peso	[kg]	160	165	165	195	200	200	255	255	255	255	360	360	370

* Con Bruciatore Ecoflam - Avec brûleur Ecoflam - Mit Ecoflam Brenner - With Ecoflam burner - Con quemador Ecoflam



Industriestrasse, 28
4700 Eupen
Tél: 32/(0)87/59 16 50
Fax: 32/(0)87/59 16 55
E-mail: info@accubel.be
Internet: www.accubel.be

